



## Linea Caminetti

Cornici e Rivestimenti | Frames and Coatings  
Inserti | Inserts  
Focolari | Fireplaces  
Monoblocchi | Monoblocks  
TermoCamini | Thermo-Fireplaces

Fireplaces Line



## Catalogo Caminetti

### Cornici e Rivestimenti

Frames and Coatings / Cadres et Revêtements  
Rahmen und Verkleidungen / Marcos y Revestimientos

### Inserti a Legna

Wood burning inserts / Inserts à bois  
Holz befeuerte Kassetten / Insertables de leña

### Inserti a Pellet

Pellet burning inserts / Inserts à pellets  
Einsätze für Pellet / Insertos de pellet

### Focolari

Hearth / Foyer  
Feuerstellen / Hogares

### Monoblocchi

Monoblocks / Monoblocs  
Monoblöcke / Monobloque

### TermoCamini Legna e Pellet

Wood and pellet burning hydro fireplaces / Thermo cheminées à bois et à pellet  
Wasserführende Kamine Holz u. Pellets / Thermo chimeneas de leña y de pellets

**Trademark e copyright:** Tutti i marchi , immagini, informazioni, fotografie, prodotti, pubblicità ed altri segni distintivi presenti nel catalogo sono di proprietà esclusiva de La Nordica S.p.A. / Extraflame S.p.A.

**Trademark and copyright:** All brands, pictures, information and photos, products, advertisements and all other features displayed in this catalogue are the exclusive property of La Nordica S.p.A. / Extraflame S.p.A.

**Trademark et copyright:** toute marque, image, information, photographie, produit, publicité et d'autre signe distinctif dans le catalogue sont propriété exclusive La Nordica S.p.A. / Extraflame S.p.A.

**Trademark und Copyright:** Alle Marken, Bildern, Informationen, Fotos, Produkte, Werbung und andere Unterscheidungszeichen im Katalog sind das ausschließliche Eigentum von La Nordica S.p.A./Extraflame S.p.A.

**Marcas y derechos de autor:** Todas las marcas comerciales, imágenes, información, fotografías, productos, publicidad y otros signos distintivos en el catálogo son propiedad exclusiva de La Nordica S.p.A. / Extraflame S.p.A





## SOMMARIO



ATTENZIONE  
Gentile Cliente,

tutti i rivenditori La NORDICA-EXTRAFLAME sono al suo servizio per fornirle qualsiasi consiglio ed informazione tecnica indispensabile a scegliere il prodotto che potrà soddisfare le sue esigenze. Prima dell'acquisto richieda sempre al suo rivenditore di fiducia La NORDICA-EXTRAFLAME di poter consultare il LIBRETTO D'ISTRUZIONI inserito in tutti i prodotti, dove sono illustrati i dati relativi alla corretta installazione e successivo utilizzo.  
Grazie per averci preferito.

ATTENTION  
Dear customer,

All La NORDICA-EXTRAFLAME dealers are at your service to provide the advice and technical information you need to choose a product to satisfy your needs. Before making your purchase, always ask your local La NORDICA-EXTRAFLAME dealer to let you consult the INSTRUCTIONS included in all products giving complete information on correct installation and use.  
Thank you for choosing our company.

ATTENTION  
Cher client,

Les revendeurs La NORDICA-EXTRAFLAME sont à votre service pour vous fournir tous les conseils et informations techniques indispensables pour choisir le produit qui pourra répondre à vos besoins. Avant l'achat demandez à votre revendeur La NORDICA-EXTRAFLAME de consulter la NOTICE D'INSTRUCTIONS, qui donne toutes les informations utiles pour une bonne installation et utilisation de nos produits.  
Merci de nous avoir choisi.

ACHTUNG

Sehr geehrter Kunde,  
alle La NORDICA-EXTRAFLAME-Fachhändler stehen mit Ratschlägen und technischen Informationen zu Ihrer Verfügung, um Ihnen dabei zu helfen, die Produkte auszuwählen der Ihren Ansprüchen am besten gerecht wird. Bitte Sie vor dem Kauf Ihren La NORDICA-EXTRAFLAME Fachhändler immer, die GEBRAUCHSANWEISUNGEN Konsultieren zu können, die allen Modellen beiliegen, wo alle entsprechenden Daten für eine korrekte Installation und den nachfolgenden Gebrauch unserer Produkte aufgeführt sind. Wir danken Ihnen für das entgegengebrachte Vertrauen.

ATENCIÓN

Estimado Cliente,  
todos los revendedores de La NORDICA-EXTRAFLAME están a su servicio para ofrecer cualquier consejo y la información técnica indispensable para elegir el producto que satisfaga sus exigencias. Antes de comprar solicite siempre a su revendedor de confianza de La NORDICA-EXTRAFLAME la posibilidad de consultar el MANUAL DE INSTRUCCIONES, incluido en todos los productos, donde se ilustran todos los datos relativos a la instalación correcta y mantenimiento.  
Gracias por habernos elegido.

Company profile ..... 4

<b>Rivestimenti e Cornici</b> .....	24
Aventino .....	26
Arno .....	28
Astico .....	30
Brenta .....	32
Aniene .....	34
Linear .....	36
Asiago .....	38
Cornice Moon Maiolica.....	40
Cornice Maiolica .....	42
Origami.....	44
Steel.....	46
Wendy .....	48
Crystal .....	50

**Caminetti** ..... 52

<b>Inseriti a Legna</b> .....	54
Inserto 50 Crystal Ventilato .....	56
Inserto 50 Verticale Crystal Ventilato ..	58
Inserto 60 Ventilato .....	60
Inserto 70 Ventilato .....	62
Inserto 70 L .....	64
Inserto 70 Ventilato H49 .....	66
Inserto 70 Ventilato Prismatico .....	68

Inserto 70 Ventilato Tondo .....	70
Inserto 70 Crystal Ventilato.....	72
Inserto 70 Crystal Angolo .....	74
Inserto 70 Crystal 3 Lati.....	76
Inserto 80 Crystal Evo Ventilato.....	78
Inserto 80 High Pressure.....	<b>New</b> 80
Inserto 100 Crystal Ventilato.....	82

<b>Inseriti a Pellet</b> .....	84
Comfort Mini .....	86
Comfort Mini Crystal .....	88
Comfort P70 H49.....	90
Comfort P70 .....	92
Comfort Maxi .....	94
Comfort Plus .....	96
Comfort Plus Crystal.....	98

<b>Focolari</b> .....	100
Focolare 60 Piano .....	102
Focolare 70 Piano .....	104
Focolare 70 Tondo .....	106
Focolare 70 Prismatico .....	108
Focolare 80 Bifacciale Hybrid .....	110
Focolare 100 Bifacciale .....	112
Focolare 100 Bifacciale Hybrid .....	114

<b>Monoblocchi</b> .....	116
Monoblocco 800 Angolo Dx-Sx.....	118
Monoblocco 600 Prismatico.....	120
Monoblocco Ghisa 750 Piano.....	122
Monoblocco Ironker 750 Piano.....	124
Monoblocco Ironker 750 Tondo.....	126
Monoblocco 900 Piano .....	128
Monoblocco 1000 Piano Crystal .....	130
Monoblocco 1300 Piano Crystal .....	132
Monoblocco 1300 H800 Piano .....	134

<b>TermoCamini Legna e Pellet</b> .....	136
TermoCamino 650 Piano .....	142
TermoCamino 650 Prismatico .....	144
TermoCamino 800 Piano .....	146
TermoCamino 800 Prismatico .....	148
Focolare 80 Idro Crystal D.S.A. ....	150
TermoCamino Base D.S.A. ....	152
TermoCamino WF25 X D.S.A. ....	154
TermoCamino WF Plus D.S.A. ....	156
Comfort Idro L80 .....	<b>New</b> 158

**Accessori** ..... 160

## Il Gruppo

The Group / Le Groupe / Geschichte / El Grupo



Stabilimento La Nordica  
Montecchio Precalcino



Stabilimento di Breganze



More than just statistics...

the La Nordica-Extrablame Group has reached a prestigious international position thanks to its five production plants and storage sites covering a total of about 70,000 m<sup>2</sup> throughout the Vicenza area where a strictly Made-in-Italy production process is backed by constant technical research to improve and create new efficient products for supply in more than 40 countries through the company's sales network.

In addition, technical and sales staff attend constant training and refresher courses in the Training Center with its six themed rooms, enabling them to satisfy all the end user's needs.

Numeri ma non solo:

il Gruppo La Nordica-Extrablame ha raggiunto una prestigiosa posizione internazionale grazie a 5 stabilimenti produttivi e di stoccaggio materiale, per un totale di circa 70.000 m<sup>2</sup> dislocati nel territorio vicentino. La produzione rigorosamente "Made in Italy" si affida alla continua ricerca tecnica per il miglioramento e la creazione di nuove ed efficaci proposte che, attraverso la capillare rete commerciale, vengono distribuite in oltre 40 paesi esteri.

Inoltre nel Training Center, dotato di 6 aule tematiche, tecnici e incaricati alla vendita sono sottoposti ad una formazione costante per risolvere tutte le necessità dell'utente finale.



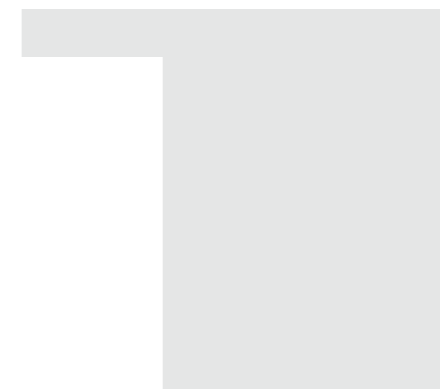
Stabilimento Extrablame  
Montecchio Precalcino



Des chiffres mais pas seulement:

le Groupe La Nordica-Extrablame occupe une position internationale majeure grâce à ses 5 usines de production et de stockage, pour une superficie totale de 70.000 m<sup>2</sup> environ, situées dans la province de Vicence, où la production, rigoureusement Made in Italy, s'appuie sur une recherche technique continue pour l'amélioration et la création de nouveaux appareils efficaces, vendus dans plus de 40 pays à travers le réseau commercial.

En outre le Training Center, équipé de 6 salles thématiques, permet de fournir aux techniciens et vendeurs une formation continue, afin de répondre à tous les besoins de l'utilisateur final.



Training Center La Nordica - Extrablame  
Montecchio Precalcino



Nicht nur Zahlen:

Zu verdanken hat der Konzern La Nordica-Extrablame seine namhafte internationale Positionierung den 5 auf dem Gebiet der Provinz Vicenza verteilten Werken für die Herstellung und Materiallagerung mit einer Gesamtfläche von zirka 70.000 qm. Hier - ausschließlich in Italien - erfolgt die Produktion, die auf der ständigen technischen Weiterentwicklung basiert, um Produkte zu verbessern sowie neue, effiziente Lösungen zu bieten, die mittels des Vertriebsnetzes in über 40 Länder geliefert werden können.

Im mit sechs Themenräumen ausgestatteten Trainingcenter werden zudem Techniker und sonstige Mitarbeiter/Vertreter geschult, um allen Bedürfnissen des Endverbrauchers gerecht werden zu können.

Stabilimento di Fara Vicentino



Números pero no sólo:

el Grupo La Nordica-Extrablame ha alcanzado una prestigiosa posición internacional gracias a 5 centros de fabricación y de almacenaje de material, con un total aproximado de 70.000 m<sup>2</sup> repartidos por el territorio de Vicenza, en los que la producción rigurosamente "Made in Italy" se confía a la continua investigación técnica para la mejora y la creación de nuevas y eficaces propuestas, que a través de la red comercial pueden suministrar a más de 40 países extranjeros.

Además en el Centro de Formación, provisto de 6 aulas temáticas, los técnicos y el personal de ventas reciben una formación constante, para resolver todas las necesidades del usuario final.

# Tecnologia dei Prodotti a Legna

The wood-burning products technology / La technologie des produits à bois

Die Technologie der holzbefeuerten Produkte / La Tecnología de los productos a leña

## LA NORDICA-EXTRAFLAME PER AGEVOLARE LA COMPrensIONE DEI VARI PLUS, HA SINTETIZZATO LE DOTAZIONI TECNOLOGICHE DEI PROPRI PRODOTTI IN UNA SERIE DI SEMPLICI ICONE UTILI ALL'IMMEDIATA INDIVIDUAZIONE DELLA TECNOLOGIA LEGATA AL SINGOLO PRODOTTO.

La Nordica-Extraflame product ranges have many numerous features and benefits. Therefore we have created some product icons, which are a straightforward guide to identify the technology associated with each individual stove.

La Nordica-Extraflame, afin de faciliter la compréhension des vari plus, a développé une série d'icônes simples représentant les équipements technologiques de ses appareils, et qui permettent de voir immédiatement la technologie liée au produit.

Zum besseren Verständnis der zahlreichen Vorteile hat La Nordica-Extraflame die technischen Eigenschaften seiner Produkte in einer Reihe einfacher Symbole zusammengefasst, die helfen, die technischen Merkmale jedes einzelnen Produkts auf einen Blick zu erkennen.

La Nordica-Extraflame para facilitar la comprensión de los distintos plus, ha sintetizado las dotaciones tecnológicas de sus productos en una serie de sencillos iconos útiles para la inmediata individualización de la tecnología ligada a cada uno de los productos.



### ASC Active System Combustion

È un particolare sistema di connessione che permette di prelevare dall'esterno l'aria di combustione dell'apparecchio. Questo significa un migliore rendimento ed una maggiore sicurezza per l'utente.

### ASC Active System Combustion

It is a particular connection system that allows the appliance combustion air to be taken from the outside. This means higher efficiency and more safety for the user.

### ASC Active System Combustion

System de raccordement particulier qui permet de prélever l'air de combustion de l'appareil à l'extérieur. Cela signifie un meilleur rendement et une plus grande sécurité pour l'utilisateur.

### ASC Active System Combustion

Besonderes Verbindungssystem, das das Ansaugen der Verbrennungsluft des Ofens von außen ermöglicht. Dies bedeutet eine bessere Leistung des Geräts und eine höhere Sicherheit für den Benutzer.

### ASC Active System Combustion

Es un particular sistema de conexión que permite de retirar desde el externo el aire de combustión del aparato. Esto significa mas rendimiento y una mayor seguridad por el utilizador.

consommation d'énergie, en outre il rend l'utilisation du poêle plus sur, car on ne consomme pas l'oxygène de la pièce où est installé l'appareil, en évitant aussi les dispersions de chaleur.

### BBC Bring the Breath into the Combustion

Ein Luftzufuhrsystem, das Frischluft für die Verbrennung von außen bezieht und direkt in das Gerät einleitet. Dank dieses Systems können die Produkte auch in modernen Energiesparhäusern installiert werden. Zudem macht es den Betrieb des Ofens sicherer, weil der Sauerstoff im Raum, wo das Gerät installiert ist, nicht verbrannt wird und das vermeidet auch Wärmeverluste.

### BBC Bring the Breath into the Combustion

Sistema de toma de aire que retira desde el externo aire fresco para la combustión guiándola directamente en el aparato. Este sistema permite de instalar el producto también en las modernas casas a bajo consumo energético, realizando además un uso mas seguro de la estufa en cuanto no viene quemado el oxígeno de sitio de instalación del aparato evitando también dispersiones térmicas.



### BBC Bring the Breath into the Combustion

Sistema di prese d'aria che preleva dall'esterno l'aria fresca per la combustione immettendola direttamente nell'apparecchio. Questo sistema permette di installare i prodotti anche nelle moderne case a basso consumo energetico, inoltre rende l'utilizzo della stufa più sicuro poiché non viene bruciato l'ossigeno del locale dov'è installato l'apparecchio evitando inoltre dispersioni termiche.

### BBC Bring the Breath into the Combustion

Air intakes system that takes combustion fresh air from the outside leading it directly into the appliance. This system enables our appliances to be installed in new low energy consumption houses. Moreover, it makes the stove use safer as the oxygen of the installation room is not burnt and avoids heat loss as well.

### BBC Bring the Breath into the Combustion

Système de prises d'air qui préleve à l'extérieur l'air frais pour la combustion et l'introduit directement dans l'appareil. Ce système permet d'installer les produits aussi dans les maisons à basse



### PCS Post Combustion System

Il sistema di combustione sviluppato da La Nordica-Extraflame consente, grazie ad un sistema di aria secondaria/terziaria, una post combustione in grado di abbattere drasticamente le emissioni e quindi di rispettare le più restrittive normative europee.

### PCS Post Combustion System

The combustion system developed by La Nordica allows, due to a secondary/tertiary air system, a post combustion which significantly reduces emissions and therefore respects the most stringent European legislation.

### PCS Post Combustion System

Le système de combustion développé par La Nordica-Extraflame permet, grâce à un système d'air secondaire/tertiaire, une post-combustion en mesure de réduire drastiquement les émissions et donc de respecter les norme européennes les plus sévères.



### DSA Dispositivo Sicurezza Automatico

È un dispositivo di sicurezza per l'abbattimento repentino della temperatura dell'acqua secondo le normative vigenti. Viene consentita così l'installazione a vaso di espansione chiuso di un apparecchio a combustibile solido (legna).

### DSA Automatic Safety Device

It is a safety device created to quickly reduce water temperature, according to rules in force. Thanks to this system a close expansion vessel installation of a solid fuel appliance (wood) is allowed.

### DSA Automatic Safety Device

C'est un dispositif de sécurité permettant de diminuer rapidement la température de l'eau selon les normes en vigueur. Cela permet donc d'installer un appareil à combustible solide (bois) à vase d'expansion fermé.



### CGC Clean Glass Control

È un sistema che tramite uno specifico percorso d'aria preriscaldato evita efficacemente la formazione di depositi sul vetro della porta fuoco.

### CGC Clean Glass Control

A system of preheated air which removes any deposits from forming on the hearth door glass.

### CGC Clean Glass Control

C'est un système qui grâce à un parcours spécifique d'air pré-chauffé évite efficacement l'encrassement de la vitre du foyer.

### PCS Post Combustion System

Das von La Nordica-Extraflame entwickelte Verbrennungssystem ermöglicht dank eines Zweiluft-/Drittluftsystems eine Nachverbrennung, die die Emissionen beträchtlich reduziert, wodurch die strengsten europäischen Rechtsvorschriften eingehalten werden.

### PCS Post Combustion System

El sistema de combustión desarrollado por La Nordica-Extraflame permite, gracias a un sistema de aire secundario/terciario, una post combustión capaz de bajar drásticamente las emisiones y entonces de respetar las mas estrechas normativas de Europa.

### DSA Automatic Safety Device

Sicherheitsvorrichtung für die plötzliche Senkung der Wassertemperatur gemäß den geltenden gesetzlichen Bestimmungen. Auf diese Weise wird die Installation mit geschlossenem Ausdehnungsgefäß eines Geräts mit Festbrennstoff (Holz) ermöglicht.

### DSA Automatic Safety Device

Es un dispositivo de seguridad para bajo repentino de la temperatura de el agua según las normativas en curso. Se queda así consentida la instalación a vaso cerrado de un aparato a combustible sólido (leña).

### CGC Clean Glass Control

System, das die Schmutzablagerung am Sichtfenster des Feuerraums mittels eines spezifischen vorgeheizten Luftstroms wirksam vermeidet.

### CGC Clean Glass Control

Es un sistema que a través de un específico recorrido de aire pre-calentada evita eficazmente la formación de depósitos sobre el cristal de la puerta del hogar.

# Tecnologia dei Prodotti a Legna

The wood-burning products technology / La technologie des produits à bois

Die Technologie der holzbefeuerten Produkte / La Tecnología de los productos a leña



## ALS Automatic Loading System

È un sistema, per il quale sono stati richiesti il deposito di più brevetti, che permette il funzionamento automatico della stufa a legna utilizzando come combustibile tronchetti cilindrici di legna pressata di vari diametri. I tronchetti, stoccati in un serbatoio indipendente rispetto alla camera di combustione, vengono caricati automaticamente al consumarsi del combustibile.

## ALS Automatic Loading System

It is a system that required the registration of several patents and allows the wood stove automatic functioning by using as fuel cylindrical pressed wood logs of various diameters. Logs are stored in a tank separated from the hearth and are automatically loaded as the fuel consumes.

## ALS Automatic Loading System

Il s'agit d'un système pour le quel ont enregistré plusieurs brevets et qui permet le fonctionnement automatique du poêle à bois en utilisant comme combustible briquettes de cylindriques de bois pressé et de diamètres différents. Les briquettes, positionnés dans un réservoir indépendant par rapport à la chambre de combustion, viennent chargés automatiquement dès que le combustible termine.

## ALS Automatic Loading System

System, das den Automatikbetrieb des Holzofens unter Nutzung von zylindrischen Holzbriketts unterschiedlicher Durchmesser als Brennstoff ermöglicht. Die in einem von der Brennkammer getrennten Behälter gelagerten Holzbriketts werden bei Brennstoffverbrauch nach und nach automatisch zugeführt. Für das System wurden mehrere Patente angemeldet.

## ALS Automatic Loading System

Es un sistema, por el cual se ha requerido el deposito de varias patentes, que permite el funcionamiento automático de la estufa a leña utilizando para la combustión tronquillos cilíndricos prensados de varios diámetros. Los tronquillos, almacenados en un tanque independiente a la cámara de combustión, son cargados automáticamente al gastarse del combustible.



## PRS Power Radiant System

Sistema scambiatore ad altissima efficienza di cessione del calore in ambiente. L'aria fredda, a contatto con la grande superficie radiante in ghisa, si riscalda e sale verso l'alto creando un ciclo continuo detto "moto convettivo". La convezione distribuisce così l'aria calda all'interno dell'ambiente dove è installato l'apparecchio in tempi rapidi ed ottimizzando il rendimento.

## PRS Power Radiant System

Exchanger System at high efficiency of warmth releasing to the room. The cold air warms up against the big radiant surface in cast iron and goes up by creating a continuous cycle named as "convective motion". This way, convection distributes warm air quickly and efficiently into the room where the appliance is installed.

## PRS Power Radiant System

Système échangeur à haute efficacité qui assure une transmission de chaleur à l'air ambiant. L'air froid au contact de la très grande surface rayonnante en fonte se réchauffe et remonte vers le en créant un cycle continu appelé « mouvement de convection ». La convection diffuse donc l'air chaud dans la pièce où est installé l'appareil très rapidement et en optimisant le rendement.

## PRS Power Radiant System

Ein Wärmetauschersystem mit hocheffizienter Abgabe der Wärme an die Umgebung. Die mit der großen Gusseisenheizfläche in Berührung kommende Kaltluft wird erhitzt, steigt nach oben und erzeugt eine als Konvektion bezeichnete kontinuierliche Strömung. Die Konvektion sorgt für die schnelle Verteilung der Warmluft im Aufstellraum mit einer Leistungsoptimierung.

## PRS Power Radiant System

Sistema intercambiador de altísima eficiencia para la transferencia del calor en el ambiente. El aire frío, cuando en contacto con la grande superficie radiante en fundición se calienta y sube hacia arriba creando un ciclo continuo llamado "moto convectivo". La conveccion distribuye así el aire caliente en el ambiente adonde se queda instalado el aparato rápidamente y optimizando el rendimiento.



## RDT Resistant Door at the Time

Le porte dei prodotti La Nordica - Extraflame sono realizzate in ghisa di qualità elevata. Questo materiale, anche se sottoposto a forti sollecitazioni termiche, non subisce dilatazioni o alterazioni della propria forma. In tale ragione la porta in ghisa garantisce l'assenza dei problemi legati alla deformazione (rumori, etc.) e soprattutto una costante tenuta, requisito fondamentale per un corretto funzionamento di prodotti con basse emissioni ed alto rendimento.

## RDT Resistant Door at the Time

La Nordica-Extraflame appliances doors are manufactured in high quality cast iron. This material, even undergoing to strong thermic stress, are not subjected to expansion or shape distortion. For this reason the cast iron door assures the absence of problems linked to material deformation (noise etc.) and above all a constant resistance, which is a basic requirement for the correct functioning of low emissions and high performance products.

## RDT Resistant Door at the Time

Les portes des produits La Nordica-Extraflame sont réalisées en fonte de haute qualité. Ce matériel peut supporter des sollicitations thermiques très fortes sans subir, cependant, des dilatations ou altérations de sa forme. Pour cette raison la porte en fonte garantit l'absence de problèmes liés à la déformation (bruit, etc.) et surtout une tenue constante, ce qui est une qualité essentielle pour un correct fonctionnement des produits avec basses émissions et rendement élevé.

## RDT Resistant Door at the Time

Dieses Material, auch bei hohen thermischen Entspannung untergezogen, unterliegt keine Ausdehnungen oder Veränderung seiner Form. Aus diesem Grund gewährleistet die Gusseisentür, die Vermeidung der Ausdehnungs- oder Geräuschprobleme und eine konstante hermetische Abdichtung. Diese Eigenschaft ist bei Niedrigemissionsprodukten mit hohem Wirkungsgrad für den einwandfreien Betrieb unverzichtbar.

## RDT Resistant Door at the Time

Las puertas de los productos La Nordica-Extraflame son realizadas en fundición de alta calidad. Este material, aunque sometido a fuertes sollicitaciones térmicas, no sufre dilataciones o cambios de forma. Por eso la puerta en fundición garantiza la ausencia de problemas relacionados con la deformación (ruidos, etc.) y sobre todo una tenida constante, requisito fundamental para un correcto funcionamiento de los productos con bajas emisiones y alto rendimiento.



## Nordiker

La Nordica-Extraflame, per la realizzazione dei refrattari sulle pareti del focolare, utilizza un particolare materiale denominato Nordiker. Questo prodotto, grazie alla grande capacità termica, permette di raggiungere elevate temperature nella camera di combustione abbattendo così le emissioni in ambiente.

## Nordiker

La Nordica-Extraflame uses a special material called Nordiker for the production of hearth walls refractories. This product, due to its high thermal capacity, creates high temperatures inside the combustion chamber, which enables external emissions to be reduced.

## Nordiker

La Nordica-Extraflame utilise un matériau spécial dit Nordiker pour réaliser les réfractaires des parois du foyer. Ce produit, grâce à une élevée capacité thermique, permet d'avoir des températures élevées dans la chambre de combustion et baisser de cette façon les émissions.

## Nordiker

La Nordica-Extraflame verwendet für die feuerfesten Wände der Feuerstelle eines bestimmten Materials bezeichnet Nordiker, welches dank seiner Beständigkeit/ thermischen Kapazität, hohe Verbrennungstemperaturen und die Emissionsminderung in die Umwelt ermöglicht.

## Nordiker

La Nordica-Extraflame, para la realización de los refractarios sobre las paredes del hogar, usa un particular material llamado Nordiker. Este producto, gracias a su grande capacidad térmica, permite de alcanzar altas temperaturas en la cámara de combustión bajando así las emisiones en el ambiente.

## Tecnologia dei Prodotti a Pellet

The pellet-burning products technology / La technologie des produits à granulés

Die Technologie der mit Pellet befeuerten Produkte / La Tecnología de los productos a pellet



### ACC Auto Clean Checkup

Aumenta l'efficienza della combustione e la durata delle parti soggette ad usura e, nel contempo, diminuisce la pulizia ordinaria del braciere.

### ACC Auto Clean Checkup

Increases combustion efficiency and the duration of parts subject to wear duration reducing at the same time the ordinary brazier cleaning.

### ACC Auto Clean Checkup

Augmente le rendement de la combustion et la durée des parties sujettes à usure et, au même temps, diminue le nettoyage ordinaire du brasier.



### RTC Room Temperature Control

La presenza della sonda ambiente ottimizza il comfort e porta ad una sensibile diminuzione dei consumi.

### RTC Room Temperature Control

The room probe optimizes comforts and lowers noticeably the consumption.

### RTC Room Temperature Control

La sonde ambiante optimise le confort et permet un déchet sensible des consommations.



### CTP ChronoThermostat Program

Cronotermostato con controllo di temperatura suddiviso in quattro fasce giornaliere, per una ottimale gestione degli ambienti.

### CTP ChronoThermostat Program

Chronothermostat provided with temperature control divided in four daily slots for an optimal rooms management.

### CTP ChronoThermostat Program

Chrono thermostat avec contrôle de température subdivisé en quatre tranches horaires, pour une gestion optimale des milieux.



### WIFI

La stufa dotata di questo modulo (optional) può collegarsi ad una rete Internet, già presente nel locale, per dialogare con l'applicazione Extraflame "Total Control", la quale permette la completa gestione dell'apparecchio anche quando non si è presenti in casa.

### WIFI

The stove with this module (available on request) can connect to the home Internet system to communicate with the Extraflame "Total Control" application for complete control of the device even when away from home.

### WIFI

Le poêle équipé de ce module (en option) peut être connecté à un réseau internet, déjà présent dans le local, pour dialoguer avec l'application Extraflame « Total Control », qui permet la gestion complète de l'appareil même en n'étant pas à la maison.

### ACC Auto Clean Checkup

Erhöht die Wirkungsgrad der Verbrennung und die Dauer der Verschleissteile und, in der Zwischenzeit, verringert die gewöhnliche Reinigung der Brennschale.

### ACC Auto Clean Checkup

Aumentar la eficiencia de combustión y la duración de partes sujetas a desgaste y, al mismo tiempo, disminuye rutina de limpieza de la parrilla.

### RTC Room Temperature Control

Das Vorliegen der Raumsonde verbessert den Komfort und ergibt zu einer deutlichen Verringerung des Verbrauchs.

### RTC Room Temperature Control

La presencia de la sonda ambiente mejora la comodidad y conduce a una disminución significativa en consumo.

### CTP ChronoThermostat Program

Chronothermostat mit Temperaturkontrolle in 4 Tagesabschnitte aufgeteilt, für eine optimale Betriebssystem.

### CTP ChronoThermostat Program

Termostato programable con control de temperatura dividido en cuatro bloques de días, para la gestión óptima de los ambientes.

### WIFI

Wenn der Ofen über dieses (optionale) Modul verfügt, kann er sich mit dem (im Raum bereits vorhandenen) Internet verbinden und mit der Extraflame-Anwendung "Total Control" kommunizieren, die eine komplette Steuerung des Geräts auch dann ermöglicht, wenn sich niemand im Haus befindet.

### WIFI

La estufa equipada con este módulo (opcional) puede conectarse a una red Internet, ya presente en el local, para dialogar con la aplicación Extraflame "Total Control", la cual permite la gestión total del aparato incluso cuando no hay nadie en casa.



### ACF Acoustic Comfort Fan

Regola la velocità della ventilazione frontale privilegiando la silenziosità della stufa. La funzione è abilitata dall'utente ed è attiva a qualsiasi potenza.

### ACF Acoustic Comfort Fan

Adjust the front fan speed by taking advantage of the stove's silence. The function is enabled by the user and is active at any power.

### ACF Acoustic Comfort Fan

Règle la vitesse de la ventilation frontale en privilégiant le silence du poêle. L'utilisateur permet la fonction et elle s'active à n'importe quelle puissance.



### DPC Digital Pression Control

Sistema che permette di visualizzare sul display eventuali malfunzionamenti relativi alla pressione idraulica.

### DPC Digital Pression Control

System that allows to visualize on the display potential malfunctions concerning the hydraulic pressure.

### DPC Digital Pression Control

Système qui permet de visualiser sur le display éventuels malfonctionnements liés à la pression hydraulique.



### DSS Delay Stop System

Spegnimento ritardato della stufa.

### DSS Delay Stop System

Delayed switch off of the appliance.

### DSS Delay Stop System

Arrêt retardé du poêle.



### KLS Keylock System

Permette di bloccare il tastierino del display per evitare l'uso improprio od accidentale dell'apparecchio (blocco tasti).

### KLS Keylock System

It allows to lock the display keyboard to avoid an improper or accidental use of the appliance (key lock).

### KLS Keylock System

Permet de bloquer les boutons du display pour éviter l'utilisation inappropriée ou accidentelle de l'appareil (bloc boutons).



### HRP Hard Reset Program

Ripristino dei dati iniziali di fabbrica preimpostati, in caso di errore di programmazione.

### HRP Hard Reset Program

Restoration of the original factory settings in case of a programming error.

### HRP Hard Reset Program

Rétablissement des paramètres initiales de l'usine, en cas d'erreur de programmation.

### ACF Acoustic Comfort Fan

Reguliert die Geschwindigkeit des vorderen Gebläses, wobei die Geräuschlosigkeit des Ofens bevorzugt wird. Die Funktion wird vom Bediener eingeschaltet und ist bei jeder Leistung aktiv.

### ACF Acoustic Comfort Fan

Regula la velocidad de la ventilación frontal lo que hace que la estufa resulte sumamente silenciosa. La función es habilitada por el usuario y se activa a cualquier valor de potencia.

### DPC Digital Pression Control

Das System ermöglicht die Ablese einer eventuelle Störung bezüglich des hydraulischen Systems

### DPC Digital Pression Control

Sistema que le permite ver en la pantalla los fallos relacionados con la presión hidráulica.

### DSS Delay Stop System

Verzögerte Abschaltung des Ofens.

### DSS Delay Stop System

Retraso de desconexión de la estufa.

### KLS Keylock System

Ermöglicht die Tasten-Sperre des Displays, um einen Missbrauch oder zufälligen Betrieb des Gerätes zu verhindern. (Tasten-Sperre).

### KLS Keylock System

Permite bloquear la pantalla del teclado para evitar el uso indebido o accidental del dispositivo (bloqueo de teclas).

### HRP Hard Reset Program

Wiedereinrichtung der vorher eingestellten Fabrikdateien im Fall eines Programmierfehlers.

### HRP Hard Reset Program

Restablecimiento de los datos iniciales planteados de fabrica en caso de error de programación.

# Tecnologia dei Prodotti a Pellet

The pellet-burning products technology / La technologie des produits à granulés

Die Technologie der mit Pellet befeuerten Produkte / La Tecnología de los productos a pellet



## ARS Auto Re-Start

L'apparechio si riaccende automaticamente a seguito di un black out elettrico, dopo aver effettuato il ciclo di controlli previsto.

## ARS Auto Re-Start

Following a black out the appliance automatically re-starts after having carried out the scheduled auto-control.

## ARS Auto Re-Start

Suite à un black out, l'appareil s'allume automatiquement après avoir terminé le cycle des contrôles prévu.

## ARS Auto Re-Start

Das Gerät wird automatisch neu gestartet nach einem Stromausfall, nach Beendigung der vorgesehenen Kontroll-Zyklus.

## ARS Auto Re-Start

La unidad se reiniciará automáticamente en seguida de un apagón eléctrico, después de haber llevado a cabo el ciclo de los controles previstos.



## ICT Interface Control Temperature

Il prodotto si interfaccia con i dispositivi di controllo di temperatura dell'abitazione (termostati o contatti) per ottenere la temperatura desiderata negli ambienti.

## ICT Interface Control Temperature

The product interfaces with room temperature control devices (thermostat or contacts) to achieve the selected temperature in every room.

## ICT Interface Control Temperature

L'appareil peut être raccordé aux dispositifs de contrôle de température de l'habitation (thermostats ou contacts) pour obtenir la température souhaitée dans les pièces.

## ICT Interface Control Temperature

Das Produkt interagiert mit den Vorrichtungen zur Temperaturkontrolle vom Haus (Thermostat und Kontakte), um die erwünschte Temperatur in den Räumen zu erhalten.

## ICT Interface Control Temperature

El producto se enlaza con dispositivos de control de la temperatura de la habitación (termostatos o contactos) para conseguir la temperatura deseada en los ambientes.



## EAC Electronic Air Control

Aria primaria e secondaria bilanciate elettronicamente per una ottimale combustione ed efficienza termica.

## EAC Electronic Air Control

Primary and secondary air electronically balanced for an optimal combustion and thermal efficiency.

## EAC Electronic Air Control

Air primaire et secondaire équilibrées électroniquement pour une combustion et un rendement thermique optimales.

## EAC Electronic Air Control

Primär- und Sekundär Luft mit elektronischer Symmetrischer Steuerung für eine optimale Verbrennung und thermische Wirkungsgrad.

## EAC Electronic Air Control

Aire primario y secundario equilibrados electrónicamente para una óptima combustión y eficiencia térmica.



## PLC Pellet Level Control

Regola la quantità di pellet da immettere nella camera di combustione.

## PLC Pellet Level Control

It controls the pellet quantity to put into the combustion room.

## PLC Pellet Level Control

Règle la quantité de pellets à faire tomber dans la chambre de combustion.

## PLC Pellet Level Control

Stellt die Menge der Pelletzufuhr in den Feuerraum ein.

## PLC Pellet Level Control

Arregla la cantidad de pellet de introducir en el hogar.



## CGC Clean Glass Control

E' un sistema che tramite uno specifico percorso d'aria preriscaldata evita efficacemente la formazione di depositi sul vetro della porta fuoco.

## CGC Clean Glass Control

A system of preheated air which removes any deposits from forming on the hearth door glass.

## CGC Clean Glass Control

C'est un système qui grâce à un parcours spécifique d'air préchauffé évite efficacement l'encrassement de la vitre du foyer.

## CGC Clean Glass Control

System, das die Schmutzablagerung am Sichtfenster des Feuerraums mittels eines spezifischen vorgeheizten Luftstroms wirksam vermeidet.

## CGC Clean Glass Control

Es un sistema que a través de un específico recorrido de aire pre-calentada evita eficazmente la formación de depósitos sobre el cristal de la puerta del hogar.



## RDT Resistant Door at the Time

Le porte dei prodotti La Nordica - Extraflame sono realizzate in ghisa di qualità elevata. Questo materiale, anche se sottoposto a forti sollecitazioni termiche, non subisce dilatazioni o alterazioni della propria forma. In tale ragione la porta in ghisa garantisce l'assenza dei problemi legati alla deformazione (rumori, etc..) e soprattutto una costante tenuta, requisito fondamentale per un corretto funzionamento di prodotti con basse emissioni ed alto rendimento.

## RDT Resistant Door at the Time

La Nordica-Extraflame appliances doors are manufactured in high quality cast iron. This material, even undergoing to strong thermic stress, are not subjected to expansion or shape distortion. For this reason the cast iron door assures the absence of problems linked to material deformation (noise etc.) and above all a constant resistance, which is a basic requirement for the correct functioning of low emissions and high performance products.

## RDT Resistant Door at the Time

Bei Modellen der Gruppe La Nordica-Extraflame bestehen die Türen aus hochwertigem Gusseisen. Dieses Material, auch bei hohen thermischen Entspannung untergezogen, unterliegt keine Ausdehnungen oder Veränderung seiner Form. Aus diesem Grund gewährleistet die Gusseisentür, die Vermeidung der Ausdehnungs- oder Geräuschprobleme und eine konstante hermetische Abdichtung. Diese Eigenschaft ist bei Niedrigemissionsprodukten mit hohem Wirkungsgrad für den einwandfreien Betrieb unverzichtbar.

## RDT Resistant Door at the Time

Las puertas de los productos La Nordica-Extraflame son realizadas en fundición de alta calidad. Este material, aunque sometido a fuertes sollicitaciones térmicas, no sufre dilataciones o cambios de forma. Por eso la puerta en fundición garantiza la ausencia de problemas relacionados con la deformación (ruidos, etc.) y sobre todo una tenida constante, requisito fundamental para un correcto funcionamiento de los productos con bajas emisiones y alto rendimiento.



## RAP Rate Adjustment Program

In due semplici passaggi possiamo regolare la forza della ventilazione e, dove presente, della canalizzazione.

## RAP Rate Adjustment Program

The ventilation force can be adjusted and so can the ducting, where present, in two simple steps.

## RAP Rate Adjustment Program

En deux phases très simples, il est possible de régler la force de la ventilation et, le cas échéant, de la canalisation.

## RAP Rate Adjustment Program

In zwei einfachen Schritten ist es möglich, die Intensität der Belüftung und, falls vorhanden, der Kanalisierung zu regeln.

## RAP Rate Adjustment Program

En dos sencillos pasos podemos regular la fuerza de la ventilación y, cuando proceda, de la canalización.

## RDT Resistant Door at the Time

Les portes des produits La Nordica-Extraflame sont réalisées en fonte de haute qualité. Ce matériel peut supporter des sollicitations thermiques très fortes sans subir, cependant, des dilatations ou altérations de sa forme. Pour cette raison la porte en fonte garantit l'absence de problèmes liés à la déformation (bruit, etc..) et surtout une tenue constante, ce qui est une qualité essentielle pour un correct fonctionnement des produits avec basses émissions et rendement élevé.





## WIFI



### Termostato Wireless

Il termostato wireless consente di impostare e monitorare stufe, inserti, termoprodotti e caldaie da un locale diverso rispetto a quello in cui è installato il generatore di calore.

The wireless thermostat allows to control and adjust stoves, inserts, hydro products and boiler installed in a different room.

Le thermostat sans fil permet de régler et contrôler des poêles, des inserts, des thermoproduits et chaudières qui se trouvent dans un locaux différent de ceux où l'appareil de chauffage est installé.

Der thermostat wireless ermöglicht die Einstellung und Überwachung von Pellet-Ofen, Wasserführende-Ofen und Kesseln die in einem andern Raum installiert sind.

El termostato inalámbrico permite de regular y monitorear las estufas, insertos, termoproductos y calderas desde un lugar diferente respecto a donde ha sido instalado el generador de calor.



### Kit scheda di espansione impianto

La scheda espansione impianto ottimizza il funzionamento dell'apparecchio, tramite opportune configurazioni impiantistiche, portando ad una riduzione dei consumi e garantendo una maggiore durata del prodotto.

The installation expansion board optimises functioning of the appliance by means of appropriate configurations, reducing consumption and extending the working life of the product.

La carte d'expansion installation optimise le fonctionnement de l'appareil, grâce à des configurations adaptées de l'installation, elle permet une réduction des consommations et garantit une plus grande longévité du produit.

Die Anlagenexpansionskarte optimiert die Betriebsweise des Geräts mittels zweckmäßiger Anlageneinstellungen, bewirkt die Reduzierung des Verbrauchs und garantiert eine längere Produkthaltbarkeit.

La ficha de expansión de la instalación optimiza el funcionamiento del aparato, mediante las oportunas configuraciones de la misma, llevando a una reducción de los consumos y garantizando una mayor duración del producto.

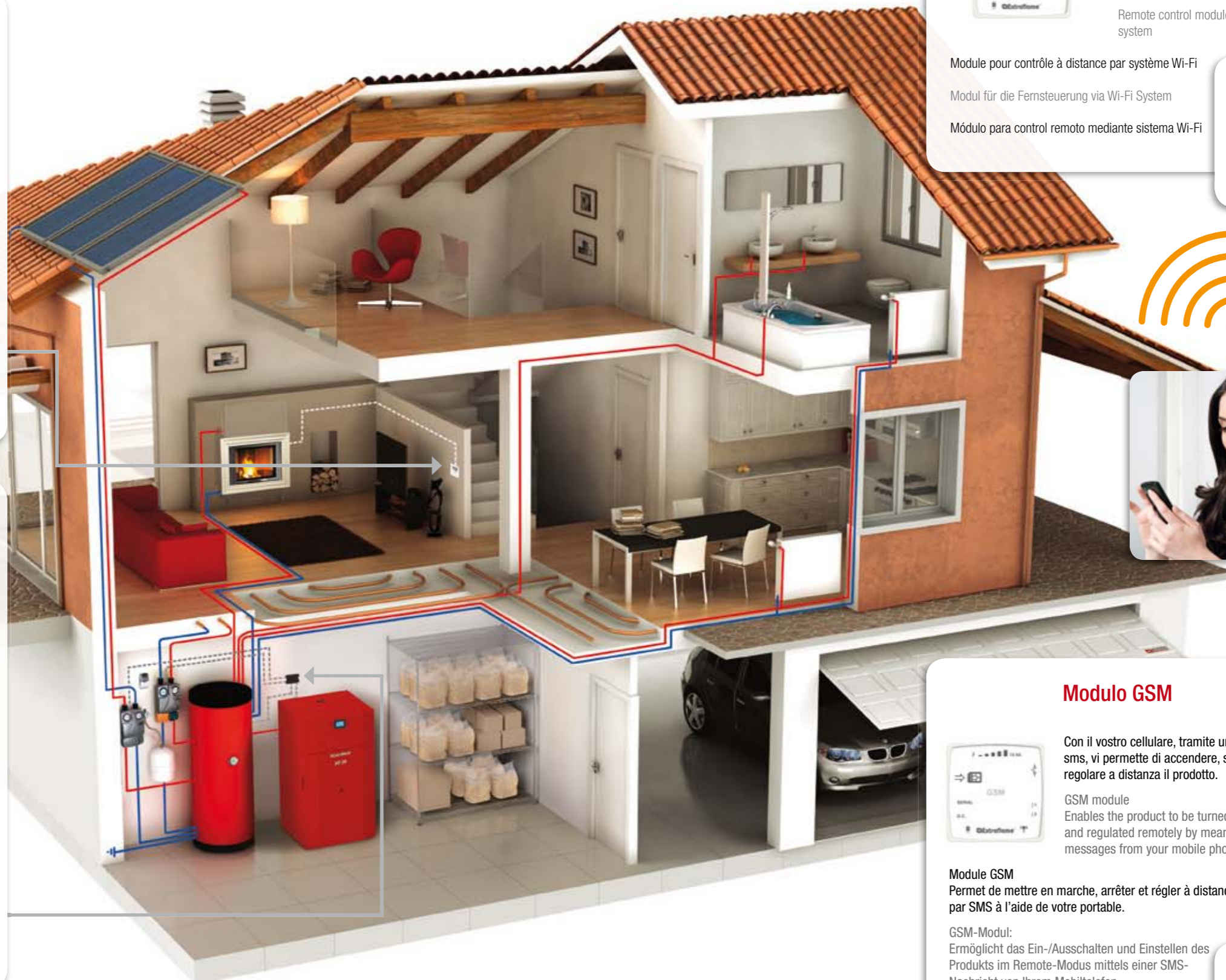


Foto a solo scopo dimostrativo - Picture for illustrative purposes only  
Photo fournie uniquement à titre d'illustrationx - Foto nur zur Veranschaulichung  
Foto meramente indicativa



### Modulo remoto Wifi

Modulo per controllo remoto tramite sistema Wi-Fi

Remote control module via Wi-Fi system

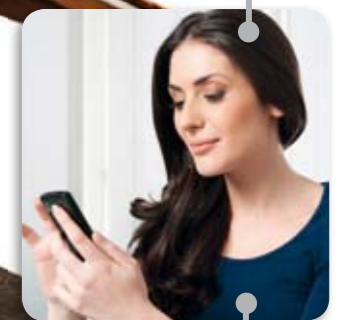
Module pour contrôle à distance par système Wi-Fi

Modul für die Fernsteuerung via Wi-Fi System

Módulo para control remoto mediante sistema Wi-Fi



Total Control



### Modulo GSM



Con il vostro cellulare, tramite un semplice sms, vi permette di accendere, spegnere e regolare a distanza il prodotto.

GSM module  
Enables the product to be turned on and off and regulated remotely by means of text messages from your mobile phone.

Module GSM

Permet de mettre en marche, arrêter et régler à distance l'appareil par SMS à l'aide de votre portable.

GSM-Modul:

Ermöglicht das Ein-/Ausschalten und Einstellen des Produkts im Remote-Modus mittels einer SMS-Nachricht von Ihrem Mobiltelefon.

Módulo GSM

Permite encender, apagar y regular a distancia el producto, mediante un SMS enviado con su móvil



Easy Access

\* Applicazioni scaricabili per Smartphone - Downloadable applications for smartphone - Applications téléchargeables pour Smartphone - Herunterladbare App für Smartphone - Aplicaciones descargables para Smartphone.

# Le Certificazioni La Nordica - Prodotti a Legna

Certificates / Les Certifications / Zertifizierungen / Las Certificaciones



## Tecnologia Applicata

Certificazioni ottenute dai più prestigiosi marchi di qualità internazionali fanno sì che l'acquisto di un prodotto La Nordica - Extraflame diventi una garanzia assoluta sia in Italia che all'estero. Vantare tali marchi significa infatti essere in grado di rispettare i rigorosi dettami di qualità generale, resa termica e il rispetto dei parametri delle

## Applied Technology

When buying a La Nordica-Extraflame product in Italy or abroad, certification with the most prestigious international quality marks provides an absolute guarantee. These marks mean our products comply with the severe general quality and heat output criteria and respect the carbon monoxide emission parameters established by the

## Technologie Appliquée

Les certifications et labels obtenus auprès des organismes internationaux les plus prestigieux font que l'achat d'un produit La Nordica-Extraflame devient une garantie absolue aussi bien en Italie qu'à l'étranger. Obtenir ces labels signifie en effet être en mesure de satisfaire aux exigences de qualité générale, rendement thermique et respect des taux d'émissions de monoxyde

## Angewandte Technologie

Zertifizierungen der bedeutendsten internationalen Qualitätsmarken machen den Kauf eines La-Nordica-Extraflame-Produkts zu einer absolut sicheren Angelegenheit, in Italien wie auch im Ausland. Diese Zertifizierungen vorweisen zu können bedeutet, die strengen allgemeinen Vorgaben, was Qualität und Wärmeleistung betrifft, zu erfüllen sowie die von den anspruchsvollsten europäi-

## Tecnologia Applicata

Las certificaciones obtenidas de las marcas de calidad de mayor prestigio hacen que la adquisición de un producto La Nordica - Extraflame", se convierta en una garantía absoluta tanto en Italia como en el extranjero. Contar con dichas marcas significa ser capaz de respetar las rigurosas disposiciones de calidad general, rendimiento térmico y respeto de los parámetros de emisión de monóxido de

emissioni di monossido di carbonio nell'atmosfera richiesti dalle più restrittive normative europee. L'ottenimento di suddetti marchi è stato raggiunto grazie a continue ricerche e controlli effettuati dai tecnici utilizzando gli strumenti più avanzati. L'ininterrotta ricerca e gli innumerevoli test garantiscono un livello di sicurezza assoluto ai prodotti.

most rigorous European standards.

The marks have been obtained thanks to constant research and testing by our technical team using the most advanced instruments.

Uninterrupted research and numerous tests guarantee the absolute safety of our products.

de carbone dans l'atmosphère, prescrites par les normes internationales les plus exigeantes. Ces labels ont été obtenus grâce à une recherche constante et à des contrôles effectués par nos techniciens à l'aide d'instruments à la pointe de la technologie. La recherche continue et les très nombreux essais garantissent un niveau de sécurité absolu de nos produits.

schen Vorschriften verlangten Parameter für die Kohlenmonoxidemissionen in die Atmosphäre einzuhalten. Die genannten Auszeichnungen wurden dank kontinuierlicher Forschungen und Prüfungen durch unsere Techniker und den Einsatz modernster Instrumente erreicht. Stetige Forschung und zahllose Tests garantieren unseren Produkten ein absolutes Sicherheitsniveau.

carbono a la atmósfera, exigidos por las normas europeas más restrictivas. El haber logrado estas marcas ha sido posible gracias a la constante investigación y a los controles realizados por los técnicos valiéndose de instrumental de vanguardia. Una investigación sin interrupción sumada a innumerables pruebas garantiza el nivel de seguridad absoluto de los productos.



Marchio di conformità alle norme Europee. Mark of conformity to European standards. Label de conformité aux normes européennes. Konformitätszeichen europäische Normen. Marca de conformidad con las normas europeas.

EN 13229

Norma Europea di riferimento per inserti e caminetti. European reference standard for inset appliances including open fires. Norme européenne relative aux inserts et cheminées. Europäische Bezugsnorm für Kamineinsätze einschließlich offene Kamine für feste Brennstoffe. Norma europea de referencia para insertos y chimeneas.

15a B-VG

Conformità all' art. 15° della legge costituzionale federale Austriaca sulle misure di salvaguardia ambientale. Compliance with article 15 of the Austrian federal constitutional law on environmental protection measures. Conformité à l'art. 15a de la loi constitutionnelle fédérale autrichienne sur la protection de l'environnement. Konformität gemäß § 15 des österreichischen Bundesverfassungsgesetzes über Umweltschutzmaßnahmen. Conformidad con el art. 15 de la ley constitucional federal austriaca sobre las medidas de protección medioambiental.



Certificazione di qualità dell'organismo elvetico di protezione antincendio. Quality certification from the Swiss fire protection body. Label de qualité de l'organisme helvétique de protection contre l'incendie. Qualitätszertifizierung der schweizerischen Vereinigung kantonaler Feuerversicherungen. Certificación de calidad del organismo helvético de protección contra incendios.



Certificazione del Dipartimento per l'Inquinamento ed attività Alimentari ed Agricole Inglese. Certificate from the English Department for Environment, Food and Rural Affairs. Label du Département de l'Environnement, de l'Alimentation et des Affaires rurales britannique. Zertifizierung des britischen Ministeriums für Umwelt, Ernährung und Angelegenheiten des ländlichen Raums. Certificación del Departamento para la Contaminación y actividades alimentarias y agrícolas inglés.



Certificazione ente inglese per il controllo degli impianti a legna e pellet. Certificate from the English official body for the control of wood and pellet fired appliances. Label organisme anglais pour le contrôle des installations à bois et granulés. Zertifizierung der englischen Zulassungsstelle für die Prüfung von Anlagen mit Holz- und Pelletfeuerung. Certificación del ente inglés para el control de las instalaciones con leña y pellet.



Certificazione di omologa norvegese. Norwegian type approval certificate. Label d'homologation norvégien. Norwegische Produktzertifizierung. Certificación de homologación noruega.

GOST P8.568-77

Certificato di conformità alle normative di sicurezza russe. Certificate of compliance with Russian safety regulations. Label de conformité aux normes de sécurité russes. Zertifizierung der Konformität gemäß den russischen Sicherheitsnormen. Certificación de conformidad a las normas de seguridad rusas.

BImSchV

Regolamento tedesco per il contenimento delle emissioni. German regulations on controlling emissions. Règlement allemand pour la limitation des émissions. Deutsche Verordnung über die Einschränkung der Emissionen. Reglamento alemán para la reducción de las emisiones.



Marchio francese dell'agenzia (ADEME) per l'ambiente e l'energia. I prodotti certificati "Flamme Verte" garantiscono le migliori performance energetiche e di rispetto ambientale. French trademark of the ADEME agency for the environment and the energy. The products "Flamme Verte" approved guarantee the best high energy performances and respect for the environment. Label français de l'agence (ADEME) pour l'environnement et l'énergie. Les produits certifiés "Flamme Verte" garantissent les meilleures performances énergétiques et les exigences environnementales. Französischer Siegel der Agentur für Umwelt und Energie Ademe. Die zertifizierten "Flamme Verte" Produkte garantieren die beste Energieeffizienz und halten die höchsten Umweltauflagen ein. Marca francés de la agencia (ADEME) para el medio ambiente y la energía. Los productos certificados "Flamme Verte" garantizan el mejor rendimiento de energía y respecto del medio ambiente.

# Laboratori Di Omologazione

Type Approval Laboratories / Laboratoires D'homologation / Prüfstellen / Las Certificaciones



# Le Certificazioni Extraflame - Prodotti a Pellet

Certificates / Les Certifications / Zertifizierungen / Las Certificaciones



## Tecnologia Applicata

Certificazioni ottenute dai più prestigiosi marchi di qualità internazionali fanno sì che l'acquisto di un prodotto La Nordica - Extraflame diventi una garanzia assoluta sia in Italia che all'estero. Vantare tali marchi significa infatti essere in grado di rispettare i rigorosi dettami di qualità generale, resa termica e il rispetto dei parametri delle

## Applied Technology

When buying a La Nordica-Extraflame product in Italy or abroad, certification with the most prestigious international quality marks provides an absolute guarantee. These marks mean our products comply with the severe general quality and heat output criteria and respect the carbon monoxide emission parameters established by the

## Technologie Appliquée

Les certifications et labels obtenus auprès des organismes internationaux les plus prestigieux font que l'achat d'un produit La Nordica-Extraflame devient une garantie absolue aussi bien en Italie qu'à l'étranger. Obtenir ces labels signifie en effet être en mesure de satisfaire aux exigences de qualité générale, rendement thermique et respect des taux d'émissions de monoxyde

## Angewandte Technologie

Zertifizierungen der bedeutendsten internationalen Qualitätsmarken machen den Kauf eines La-Nordica-Extraflame-Produkts zu einer absolut sicheren Angelegenheit, in Italien wie auch im Ausland. Diese Zertifizierungen vorweisen zu können bedeutet, die strengen allgemeinen Vorgaben, was Qualität und Wärmeleistung betrifft, zu erfüllen sowie die von den anspruchsvollsten europäi-

## Tecnologia Applicata

Las certificaciones obtenidas de las marcas de calidad de mayor prestigio hacen que la adquisición de un producto La Nordica - Extraflame", se convierta en una garantía absoluta tanto en Italia como en el extranjero. Contar con dichas marcas significa ser capaz de respetar las rigurosas disposiciones de calidad general, rendimiento térmico y respeto de los parámetros de emisión de monóxido de

emissioni di monossido di carbonio nell'atmosfera richiesti dalle più restrittive normative europee. L'ottenimento di suddetti marchi è stato raggiunto grazie a continue ricerche e controlli effettuati dai tecnici utilizzando gli strumenti più avanzati. L'ininterrotta ricerca e gli innumerevoli test garantiscono un livello di sicurezza assoluto ai prodotti.

most rigorous European standards.

The marks have been obtained thanks to constant research and testing by our technical team using the most advanced instruments.

Uninterrupted research and numerous tests guarantee the absolute safety of our products.

de carbone dans l'atmosphère, prescrites par les normes internationales les plus exigeantes. Ces labels ont été obtenus grâce à une recherche constante et à des contrôles effectués par nos techniciens à l'aide d'instruments à la pointe de la technologie. La recherche continue et les très nombreux essais garantissent un niveau de sécurité absolu de nos produits.

schen Vorschriften verlangten Parameter für die Kohlenmonoxidemissionen in die Atmosphäre einzuhalten. Die genannten Auszeichnungen wurden dank kontinuierlicher Forschungen und Prüfungen durch unsere Techniker und den Einsatz modernster Instrumente erreicht. Stetige Forschung und zahllose Tests garantieren unseren Produkten ein absolutes Sicherheitsniveau.

carbono a la atmósfera, exigidos por las normas europeas más restrictivas. El haber logrado estas marcas ha sido posible gracias a la constante investigación y a los controles realizados por los técnicos valiéndose de instrumental de vanguardia. Una investigación sin interrupción sumada a innumerables pruebas garantiza el nivel de seguridad absoluto de los productos.



EN 14785

15a B-VG



Marchio di conformità alle norme Europee.  
Mark of conformity to European standards.  
Label de conformité aux normes européennes.  
Konformitätszeichen europäische Normen.  
Marca de conformidad con las normas europeas.

Norma Europea di riferimento per apparecchi per il riscaldamento di spazi residenziali alimentati a pellet di legno.  
European reference standard for residential space heating appliances fired by wood pellets.  
Norme européenne relative aux appareils de chauffage résidentiel à granulés de bois.  
Europäische Bezugsnorm für Raumheizer zur Verfeuerung von Holzpellets.  
Norma europea de referencia para aparatos para la calefacción de espacios residenciales alimentados por pellet de madera.

Conformità all'art. 15° della legge costituzionale federale Austriaca sulle misure di salvaguardia ambientale.  
Compliance with article 15 of the Austrian federal constitutional law on environmental protection measures.  
Conformité à l'art. 15a de la loi constitutionnelle fédérale autrichienne sur la protection de l'environnement.  
Konformität gemäß § 15 des österreichischen Bundesverfassungsgesetzes über Umweltschutzmaßnahmen.  
Conformidad con el art. 15 de la ley constitucional federal austriaca sobre las medidas de protección medioambiental.

Certificazione di qualità dell'organismo elvetico di protezione antincendio.  
Quality certification from the Swiss fire protection body.  
Label de qualité de l'organisme helvétique de protection contre l'incendie.  
Qualitätszertifizierung der schweizerischen Vereinigung kantonaler Feuerversicherungen.  
Certificación de calidad del organismo helvético de protección contra incendios.



Certificazione di omologa norvegese.  
Norwegian type approval certificate.  
Label d'homologation norvégien.  
Norwegische Produktzertifizierung.  
Certificación de homologación noruega.



Certificazione di omologa Svedese.  
Swedish type approval certificate.  
Label d'homologation suédois.  
Schwedische Produktzertifizierung.  
Certificación de homologación sueca.



Certificazione ente inglese per il controllo degli impianti a legna e pellet.  
Certificate from the English official body for the control of wood and pellet fired appliances.  
Label organisme anglais pour le contrôle des installations à bois et granulés.  
Zertifizierung der englischen Zulassungsstelle für die Prüfung von Anlagen mit Holz- und Pelletfeuerung.  
Certificación del ente inglés para el control de las instalaciones con leña y pellet.



Certificazione del Dipartimento per l'Inquinamento ed attività Alimentari ed Agricole Inglese.  
Certificate from the English Department for Environment, Food and Rural Affairs.  
Label du Département de l'Environnement, de l'Alimentation et des Affaires rurales britannique.  
Zertifizierung des britischen Ministeriums für Umwelt, Ernährung und Angelegenheiten des ländlichen Raums.  
Certificación del Departamento para la Contaminación y actividades alimentarias y agrícolas inglés.



GOST

BImSchV

Certificazione di omologa Inglese per schema sovvenzioni.  
British Microgeneration Certification Scheme certificate for incentive schemes.  
Label d'homologation anglais relatif au programme de subventions.  
Zulassung nach dem britischen Microgeneration Certification Scheme.  
Certificación de homologación inglesa para esquema subvenciones.

Certificato di conformità alle normative di sicurezza Russe.  
Certificate of compliance with Russian safety regulations.  
Label de conformité aux normes de sécurité russes.  
Zertifizierung der Konformität gemäß den russischen Sicherheitsnormen.  
Certificación de conformidad a las normas de seguridad rusas.

Regolamento tedesco per il contenimento delle emissioni  
German regulations on controlling emissions  
Règlement allemand pour la limitation des émissions  
Deutsche Verordnung über die Einschränkung der Emissionen  
Reglamento alemán para la reducción de las emisiones.



Marchio francese dell'agenzia (ADEME) per l'ambiente e l'energia. I prodotti certificati "Flamme Verte" garantiscono le migliori performance energetiche e di rispetto ambientale.  
French trademark of the ADEME agency for the environment and the energy. The products "Flamme Verte" approved guarantee the best high energy performances and respect for the environment.  
Label français de l'agence (ADEME) pour l'environnement et l'énergie. Les produits certifiés "Flamme Verte" garantissent les meilleures performances énergétiques et les exigences environnementales.  
Französischer Siegel der Agentur für Umwelt und Energie Ademe. Die zertifizierten "Flamme Verte" Produkte garantieren die beste Energieeffizienz und halten die höchsten Umweltaforderungen ein.  
Marca francés de la agencia (ADEME) para el medio ambiente y la energía. Los productos certificados "Flamme Verte" garantizan el mejor rendimiento de energía y respecto del medio ambiente.

## Laboratori Di Omologazione

Type Approval Laboratories / Laboratoires D'homologation / Prüfstellen / Las Certificaciones



## Ricerca e Sviluppo

Research And Development / Recherche Et Développement  
Forschung Und Entwicklung / Investigación Y Desarrollo



Il Dipartimento di Ricerca e Sviluppo La Nordica-Extraflame è costantemente impegnato a sviluppare, testare e migliorare le performance degli apparecchi, aggiornando costantemente le metodologie di sviluppo e la struttura operativa.

### Product Lifecycle Management

È stato introdotto un nuovo sistema di lavoro collaborativo, PLM, basato su un sistema informativo il quale si interfaccia con tutte le tecnologie, i processi produttivi ed organizzativi del Gruppo.

Tale sistema permette di gestire strategicamente il ciclo di vita del prodotto dall'ideazione, allo sviluppo, al lancio sul mercato, fino ad eventuali modifiche, ottimizzando la qualità ed i tempi di realizzazione.

### Ansys Cfd Flo

Il software Ansys Cfd Flo Fluid dynamics permette di valutare in anticipo ed in 3D, lo scambio termico ed il rendimento fin dalla fase progettazione di generatori più performanti e con ridotte emissioni.

### Component Engine

Si tratta di un software per la gestione e creazione di cataloghi interattivi per le parti di ricambio. I vantaggi offerti da questo nuovo strumento di lavoro consistono nell'azzeramento degli errori legati alla gestione dell'ordine, riduzione del tempo di fermo macchina e riduzione generale dei tempi e costi per l'evasione dell'ordine.

The La Nordica-Extraflame R&D department is constantly committed to developing, testing and improving the performance of the company's appliances, maintaining its development methods and operational structure constantly up to date.

### Product Lifecycle Management

A new collaborative work system known as PLM has been introduced, based on an information system interfacing with all the Group's technologies and production and organisational processes.

It enables the product's lifecycle to be managed strategically from conception through development and market launch to possible modifications, optimising quality and production times.

### Ansys Cfd Flo

The Ansys Cfd Flo Fluid Dynamics software enables the heat exchange and efficiency of high performance low emission heat generators to be evaluated in advance and in 3D from the design phase.

### Component Engine

This software manages and creates interactive spare parts catalogues. The new work tool eliminates order management errors, reduces machine down time and generally reduces the times and costs of order fulfilment.



Die Forschungs- und Entwicklungsabteilung von La Nordica-Extraflame engagiert sich stetig für die Entwicklung, Prüfung und Verbesserung der Leistungen der Geräte mit der ständigen Aktualisierung der Entwicklungsmethoden und der Betriebsabläufe.

### Product-Lifecycle-Management

Eingeführt wurde ein neues kooperationsbasiertes Arbeitssystem, das Product-Lifecycle-Management oder PLM, das auf einem Informationssystem beruht, das an alle Technologien, Produktions- und Organisationsprozesse des Konzerns angebunden wird. Dieses System ermöglicht das strategische Produktlebenszyklusmanagement vom Konzept über die Entwicklung und das Inverkehrbringen bis zu etwaigen Änderungen mit der Optimierung der Qualität und der Realisierungszeiten.

### Ansys Cfd Flo

Mithilfe der Software Ansys Cfd Flo Fluid dynamics können im Voraus in 3 D der Wärmetausch und der Wirkungsgrad bereits in der Konstruktionsphase der leistungsstärksten Heizsysteme mit reduzierten Emissionen bewertet werden.

### Component Engine

Es handelt sich um eine Software für das Management und die Erstellung von interaktiven Ersatzteilkatalogen. Die Vorteile, die dieses neue Arbeitsmittel bietet, betreffen die Reduzierung der Fehlerquote bei der Bearbeitung einer Bestellung auf null, die Reduzierung der Maschinenstillstandszeiten und die allgemeine Reduzierung des Zeit- und Kostenaufwands zur Auftragsbearbeitung.



El Departamento de Investigación y Desarrollo de La Nordica-Extraflame trabaja continuamente para desarrollar, probar y mejorar las prestaciones de los aparatos, actualizando constantemente los métodos de desarrollo y la estructura operativa.

### Product Lifecycle Management

Se ha introducido un nuevo sistema de trabajo de colaboración, PLM, basado en un sistema informativo que se conecta con interfaz con todas las tecnologías, los procesos productivos y organizativos del Grupo.

Dicho sistema permite gestionar estratégicamente el ciclo de vida del producto desde la concepción, el desarrollo, el lanzamiento al mercado, hasta las eventuales modificaciones, optimizando la calidad y los tiempos de realización.

### Ansys Cfd Flo

El software Ansys Cfd Flo Fluid dynamics permite valorar con antelación y en 3D, el intercambio térmico y el rendimiento desde la fase de proyecto de generadores con más prestaciones y menos emisiones.

### Component Engine

Se trata de un software para la gestión y la creación de catálogos interactivos para las piezas de recambio. Las ventajas que ofrece este nuevo instrumento de trabajo consisten en la puesta a cero de los errores ligados a la gestión de las órdenes, la reducción del tiempo de paro de la máquina y la reducción general de los tiempos y los costes para la ejecución de la orden.



Le Département Recherche et Développement La Nordica-Extraflame a pour mission constante de développer, tester et améliorer les performances des appareils, en recherchant et en mettant en œuvre de nouvelles méthodes et en réorganisant la structure opérationnelle.

### Product Lifecycle Management

Le nouveau système de travail collaboratif (PLM) mis en place se base sur un système d'information qui s'interface avec toutes les technologies, les processus de production et d'organisation du Groupe.

Ce système permet de gérer stratégiquement le cycle de vie de l'appareil de la conception et développement au lancement sur le marché, jusqu'aux modifications éventuelles, en optimisant la qualité et les temps de réalisation.

### Ansys Cfd Flo

Le logiciel Ansys Cfd Flo Fluid Dynamics permet d'estimer à l'avance et en 3D l'échange de chaleur et le rendement dès la conception de générateurs plus performants et moins polluants.

### Component Engine

Il s'agit d'un logiciel pour la gestion et la création de catalogues interactifs pour les pièces détachées. Ce nouvel outil de travail permet d'éliminer les erreurs liées à la gestion de la commande, une réduction du temps d'arrêt de la machine et une réduction générale des délais et coûts de traitement de la commande.



## Saper Scegliere

Pensare all'ambiente, anche di casa tua

## Making the Right Choice

Think of the environment, even in your own home

## Savoir Choisir

Penser à l'environnement, chez vous aussi

## Richtig Wählen

Denken Sie an die Umwelt, auch in Ihren eigenen vier Wänden.

## Saber Elegir

Pensar en el medio ambiente, también de tu casa.

### Verifica - Check

#### 1 Canna Fumaria

È l'elemento fondamentale per lo smaltimento dei fumi. Deve essere costruita con materiali idonei alle alte temperature, possibilmente di forma circolare, con altezza minima senza curve di 4 metri.

**Flue Pipe**  
Should be considered as the main element for smoke disposal. It must be built with material able to resist to high temperature, better with a circular shape, and 4 meters as minimal height without bends.

**Conduit de fumée**  
C'est un élément essentiel pour l'évacuation des fumées, il doit être réalisé avec des matériaux résistant aux hautes températures, être si possible de section circulaire, et avoir une hauteur minimum sans coudes de 4 mètres.

**Rauchabzug**  
Das grundlegende Element für die Rauchableitung muss aus für hohe Temperaturen geeigneten Materialien möglichst in runder Form und mit einer Mindesthöhe von 4 m ohne Biegungen hergestellt werden.

**Humero**  
Es el elemento fundamental para la eliminación de los humos, debe construirse con materiales adecuados para las altas temperaturas, posiblemente de forma circular y con una altura mínima sin curvas de 4 metros.

#### 2 Condotto di collegamento dei fumi

Per collegare il camino o la stufa alla canna fumaria il condotto deve avere un percorso il più breve possibile, con pochissimi tratti orizzontali e dello stesso diametro del collarino di attacco al camino.

**Connection Pipe flue**  
Appliance flue connection pipe must be shortest, with few horizontal parts as possible and with the same diameter of the collar pipe appliance connection.

**Conduit de raccordement**  
Il permet de raccorder la cheminée ou le poêle au conduit de fumée; son parcours doit être le plus court possible, avec très peu de tronçons horizontaux et son diamètre doit être égal à celui de la buse de raccordement.

**Rauchrohrverbindungsleitung**  
Die Leitung für die Verbindung des Kamins oder Ofens mit dem Rauchabzug

muss so kurz wie möglich sein, darf nur wenige horizontale Abschnitte aufweisen und muss über den gleichen Durchmesser wie der Befestigungsring für den Kamin verfügen.

**Conducto de conexión de los humos**  
Para conectar la chimenea o la estufa al humero el conducto debe tener un recorrido lo más corto posible, con poquísimos tramos horizontales y del mismo diámetro que el collarín de conexión a la chimenea.

#### 3 Prese d'aria

Verificare l'esistenza di una presa d'aria esterna di dimensioni opportune a garantire una completa ed efficiente combustione è una condizione necessaria per l'installazione di una stufa o camino.

**Air Intake**  
It should be checked as correct appliance installation if do exist an external air intake big enough to offer a whole and efficient combustion.

**Prises d'air**  
Une prise d'air extérieure de section adaptée, permettant d'assurer une combustion complète et efficace, est indispensable pour l'installation d'un poêle ou d'une cheminée.

**Lufteintritt**  
Eine externe Luftzufuhr mit geeigneter Größe, um die vollständige, effiziente Verbrennung zu garantieren, ist eine unverzichtbare Voraussetzung für die Installation eines Ofens oder Kamins.

**Tomas de aire**  
Antes de instalar una estufa o una chimenea debe comprobarse la existencia de una toma de aire externa, de dimensiones adecuadas, para garantizar una combustión completa y eficiente.

#### 4 Comignolo

Posto alla sommità del camino deve avere sezione interna pari a quella del camino. La sezione d'uscita deve essere il doppio rispetto al diametro della canna fumaria per garantire lo smaltimento dei residui di combustione proteggendo dagli agenti atmosferici (es. vento) o corpi estranei.

**Chimney**  
Put on the top, it must have the same internal section of the chimneytop, while the exit one must be twice compared to the flue pipe diameter to guarantee the residual combustion disposals and protecting against environment.

**Souche de cheminée.**  
Placée au sommet du conduit de cheminée elle doit avoir une section intérieure égale à celle du conduit de cheminée, la section de sortie doit être égale à deux fois le diamètre du conduit de fumée pour garantir une bonne évacuation des résidus de combustion tout en protégeant des intempéries (ex. vent) ou des corps étrangers.

**Schornstein**  
Befindet sich am Ende des Kamins und muss über den gleichen Innendurchmesser wie der Kamin verfügen; der Austrittsdurchmesser muss doppelt so groß wie der des Rauchabzugsrohrs sein, um den Abzug der Verbrennungsrückstände zu gewährleisten und dabei den Kamin vor Witterungseinflüssen (z. B. Wind) oder Fremdkörpern zu schützen.

**Remate de chimenea**  
Situado en la parte superior de la chimenea debe tener una sección igual a la de ésta, la sección de salida

debe ser el doble que el diámetro del humero para garantizar la eliminación de los residuos de combustión protegiendo de los agentes atmosféricos (p.ej. viento) o cuerpos extraños.



#### 5 La Canalizzazione

È importante sempre valutare le distanze massime canalizzabili del prodotto installato.

**Canalization**  
It is always important to assess the maximum air-ductable distances of the installed product.

**Système de gaines**  
Il est important de déterminer la longueur maximale des gaines en fonction de l'appareil installé.

**Verlegung**  
Es ist immer wichtig, die maximalen



Foto a solo scopo dimostrativo  
Picture for illustrative purposes only  
Photo fournie uniquement à titre d'illustration  
Foto nur zur Veranschaulichung  
Foto meramente indicativa

### Scegli - Choose

Entfernungen, die das installierte Produkt erlaubt, zu überprüfen.

**La Canalización**  
Es importante valorar siempre las distancias máximas canalizables del producto instalado.



#### 6 TermoProdotti

La scelta del termostato da installare va fatta secondo specifici che esigenze individuali valutando minuziosamente la potenza termica complessiva necessaria all'impianto di riscaldamento ed il luogo dove va installata.

**Thermo products**  
By choosing what thermo product to install, specific individual needs have to be considered in addition to a meticulous assess of the global thermal power needed by the heating system and of the installation place.

**Appareils de chauffage**  
L'appareil de chauffage doit être choisi en fonction des exigences spécifiques et en déterminant minutieusement la puissance thermique nécessaire et l'endroit où il doit être installé.

**Thermoprodukte**  
Die Wahl des zu installierenden Thermo Produkts muss nach den speziellen individuellen Ansprüchen getroffen werden, wobei die erforderliche Gesamtwärmeleistung für die Heizanlage und der Installationsstandort genauestens abzuwägen sind.

**Productos térmicos**  
La elección del producto térmico que instalar se realiza según las necesidades específicas individuales, valorando minuciosamente la potencia calorífica total necesaria en la instalación de calefacción y el lugar donde va situada.

Potenza nominale kW Nominal power kW Puisissance nominale kW Nominalleistung in kW Potencia nominal kW	m³ riscaldabile m³ to heat Surface chauffable m³ Beheizbare m³ m³ Calentables
5 - 8	150 - 200 circa
8 - 12	200 - 300 circa
12 - 20	300 - 500 circa

Riferito al fabbisogno di 30 kcal/h x m³  
Referred to the need of 30 kcal/h x m³  
Par rapport à un besoin de 30 Kcal/h x m³



#### 7 m³ Riscaldabili \*

È necessario determinare il volume complessivo che deve essere riscaldato, il grado di isolamento della costruzione, le esposizioni verso il sole e la zona climatica di appartenenza per la scelta ottimale del camino o stufa da installare. Solo in questo modo è possibile quantificare il calore necessario per riscaldare l'ambiente.

**Heatable m³ \***  
The total volume to heat, the thermal building insulation grade, the sun exposure and the climatic zone have to be determined in order to make the best choice about the fireplace or stove to install. This is the only way to quantify the environmental needed heat.

**Volume chauffable \***  
Pour bien choisir la cheminée ou le poêle à installer il est nécessaire de déterminer le volume global à chauffer, le niveau d'isolation du bâtiment, l'exposition au soleil et la zone climatique. Cela permet de calculer la quantité de chaleur nécessaire pour chauffer la pièce.

**Beheizbare m³ \***  
Für die optimale Wahl des zu installierenden Kaminofens oder Ofens sind das zu beheizende Gesamtvolumen, die Isolation des Gebäudes, dessen Ausrichtung und die Klimazone zu berücksichtigen. Nur so kann die notwendige Wärmemenge für die Beheizung der Räume ermittelt werden.

**m³ Calentables \***  
Es necesario determinar el volumen total que debe calentarse, el grado de aislamiento de la construcción, las exposiciones al sol y a que zona climática pertenece para realizar la elección óptima de la chimenea o estufa a instalar. Sólo así puede cuantificarse el calor necesario para calentar el lugar.

\* m³ riscaldabili: il dato è indicativo. Per un corretto dimensionamento del generatore è necessario rivolgersi ad un tecnico/progettista abilitato. / m³ that can be heated: the data is indicative. For the generator to be sized correctly, contact a skilled technician/designer. / m³ chauffables: la donnée est indicative. Pour le dimensionnement correct du générateur, il est nécessaire de s'adresser à un technicien/concepteur agréé. / Beheizbare m³: Es handelt sich um einen Richtwert. Für eine korrekte Bemessung des Wärmeerzeugers sind ein zugelassener Techniker bzw. Planer zu kontaktieren. / m³ calefactables: el valor es aproximado. Para un correcto dimensionamiento del generador, es necesario ponerse en contacto con un técnico o un proyectista habilitado.

## Cornici e Rivestimenti

Frames and Coatings

Cadres et Revêtements

Rahmen und Verkleidungen

Marcos y Revestimientos



# RIVESTIMENTO AVENTINO



La forma classica per eccellenza scolpita nel marmo Masay.

The classic shape par excellence carved in the Masay marble

La forme classique par excellence, sculptée dans le marbre Masay.

Die klassische Form par excellence, aus Masay Mamor gehauen.

La forma clásica por excelencia, esculpida en el mármol Masay.

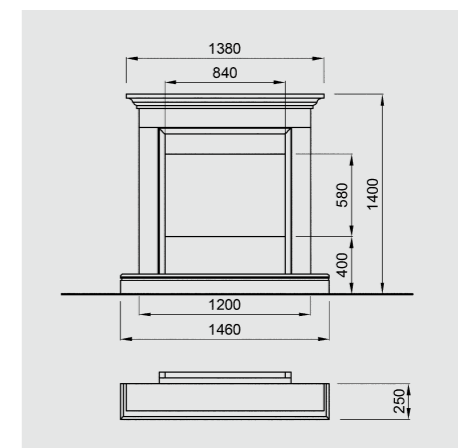
\* Disponibile solo per il mercato italiano / For the Italian market only / Disponible seulement pour l'Italie / Nur für den italienischen Markt / Disponible solo para el mercado italiano



Allestimento per - Setting with - Préparation d' - Vorbereitung für - Preparación para

Monoblocco Ghisa 750 Piano  
 Monoblocco Ironker 750 Piano  
 TermoCamino WF25 X D.S.A.  
 TermoCamino WF Plus D.S.A.

page catalogue 122  
 page catalogue 124  
 page catalogue 154  
 page catalogue 156



# RIVESTIMENTO ARNO



Rivestimento in marmo Silva Oro levigato e Wengè spazzolato e trattato.

Molding in polished Silva Oro marble and brushed and treated Wengè marble.

Revêtement en marbre Silva Oro poli et Wengè brossé et traité.

Verkleidung aus geschliffenem Silva Oro Marmor und aus gebürstetem, behandeltem Wengè.

Revestimiento de mármol silva oro pulido y wenge pulido y tratado.

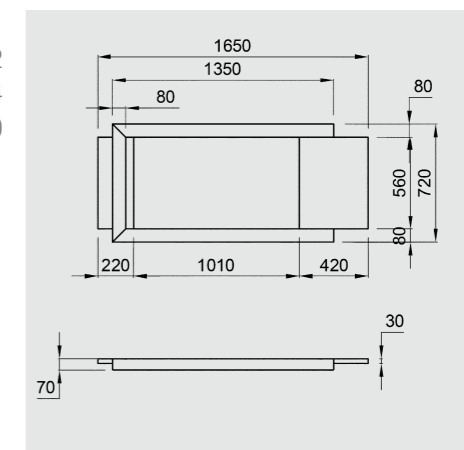
\* Disponibile solo per il mercato italiano / For the Italian market only / Disponible seulement pour l'Italie / Nur für den italienischen Markt / Disponible solo para el mercado italiano



Allestimento per - Setting with - Préparation d' - Vorbereitung für - Preparación para

Inserto 100 Crystal Ventilato  
Focolare 100 Bifacciale  
Focolare 100 Bifacciale Hybrid  
Monoblocco 1000 Piano Crystal

page catalogue 82  
page catalogue 112  
page catalogue 114  
page catalogue 130





# RIVESTIMENTO ASTICO



Rivestimento con rialzo in marmo Giallo d'Istria, base e trave in marmo Ebano lucido, spalle in marmo Giallo d'Istria anticato.

Molding with wedge in Giallo d'Istria marble, base and girder in polished Ebano marble, abutment in antique Giallo d'Istria marble.

Revêtement avec dossier en marbre Jaune d'Istrie, base et poutre en marbre Ébène brillant, épaules en marbre Jaune d'Istrie antique.

Verkleidung und Aufsatz aus gelbem Marmor aus Istrien, Sockel und Träger aus poliertem Ebenholz, Seitenteile aus antikisiertem, gelbem Marmor aus Istrien.

Revestimiento con realce de mármol amarillo de Istria, base y viga de mármol ébano pulido, bastidores de mármol amarillo de istria envejecido.

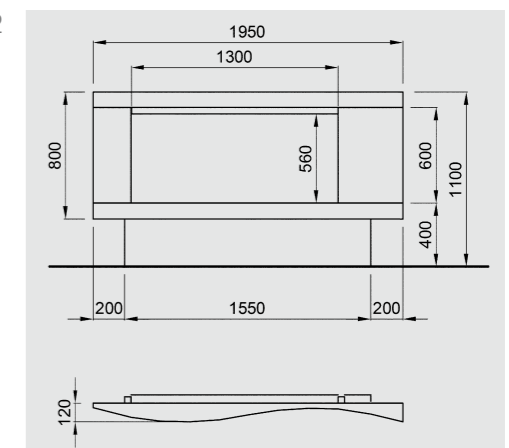
\* Disponibile solo per il mercato italiano / For the Italian market only / Disponible seulement pour l'Italie / Nur für den italienischen Markt / Disponible solo para el mercado italiano



Allestimento per - Setting with - Préparation d' - Vorbereitung für - Preparación para

Monoblocco 1300 Piano Crystal

page catalogue 132



# RIVESTIMENTO BRENTA



Rivestimento Brenta 800 angolo DX con legnaia

Rivestimento con rialzo in marmo Giallo d'Istria, base e trave in marmo Silva Oro spazzolato, spalle in marmo Wengè spazzolato e trattato.

Molding with wedge in Giallo d'Istria marble, base and girder in brushed Silva Oro marble, abutment in brushed and treated Wengè marble.

Revêtement avec dossier en marbre Jaune d'Istrie, base et poutre en marbre Silva Oro brossé, épaulés en marbre Wengè brossé et traité.

Verkleidung mit Aufsatz aus gelbem Marmor aus Istrien, Sockel und Träger aus gebürstetem Silva Oro Marmor, Seitenteile aus gebürstetem, behandeltem Wengé.

Revestimiento con realce de mármol amarillo de istria, base y viga de mármol silva oro pulido, bastidores de mármol wenge pulido y tratado.

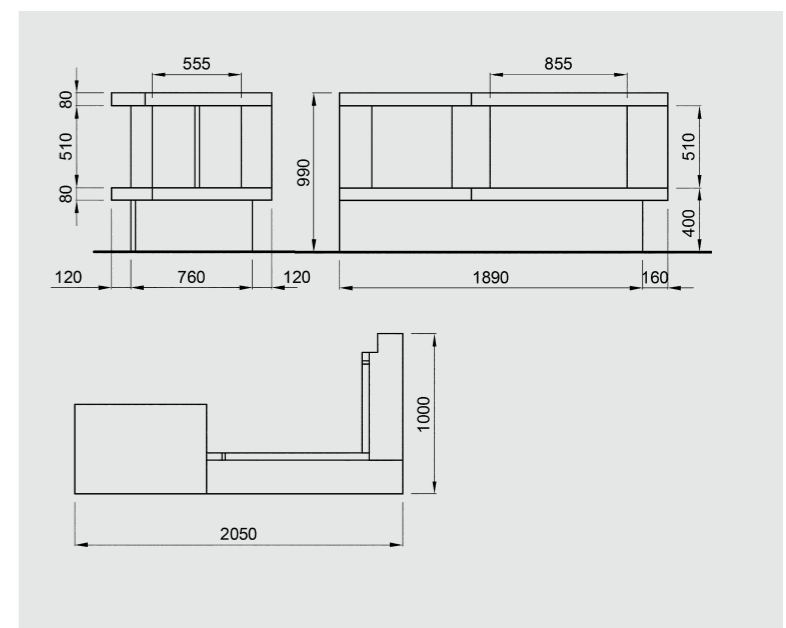
\* Disponibile solo per il mercato italiano / For the Italian market only / Disponible seulement pour l'Italie / Nur für den italienischen Markt / Disponible solo para el mercado italiano



Allestimento per - Setting with - Préparation d' - Vorbereitung für - Preparación para

Monoblocco 800 Angolo con legnaia

page catalogue 118



# RIVESTIMENTO ANIENE



Rivestimento con spalle e rialzo in marmo Rosso Verona tranciato senza fughe, spalle in marmo Trani bocciardato, base in marmo Silva Oro.

Molding with abutment and wedge in veneer without leaks marmo Rosso Verona, abutment bush-hammered in Trani marble, base in Silva Oro marble.

Revêtement avec épaules et dossier en marbre Rouge Vérone tranché sans fuites, épaules en marbre Trani bouchardé, base en marbre Silva Oro.

Verkleidung mit Seitenteilen und Aufsatz aus rotem Marmor aus Verona, aus einem Stück gehauen, Seitenteile aus aufgerautem Marmor aus Trani, Sockel aus Silva Oro Marmor.

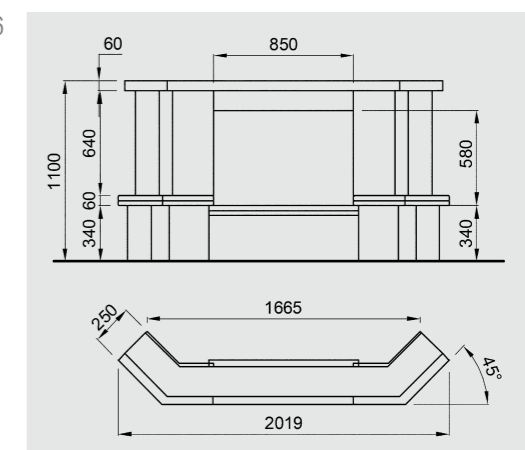
Revestimiento con bastidores y realce de mármol rojo verona troquelado sin juntas, bastidores de mármol trani abujardado, base de mármol silva oro.

\* Disponibile solo per il mercato italiano / For the Italian market only / Disponible seulement pour l'Italie / Nur für den italienischen Markt / Disponible solo para el mercado italiano

Allestimento per - Setting with - Préparation d' - Vorbereitung für - Preparación para

TermoCamino 800 Piano

page catalogue 146



# RIVESTIMENTO LINEAR



L'ampia cornice è in marmo Travertino Classico.  
Gli elementi trasversali sono in marmo Rosso Verona.

The large frame is made of Classic Travertine marble.  
Cross components are made of Red Verona marble.

Le vaste cadre est en marbre Travertin Classique.  
Les éléments transversaux sont en marbre Rouge Vérone.

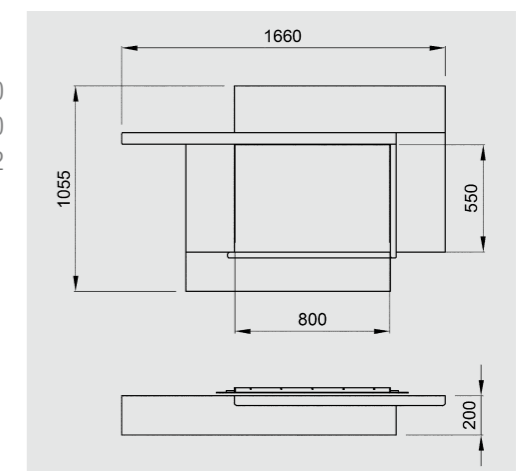
Der breite Rahmen ist aus klassischem Travertinstein.  
Die Querelemente sind aus rotem Marmor aus Verona.

El amplio marco es de mármol travertino clásico.  
los elementos transversales son de mármol rojo verona.

Allestimento per - Setting with - Préparation d' - Vorbereitung für - Preparación para

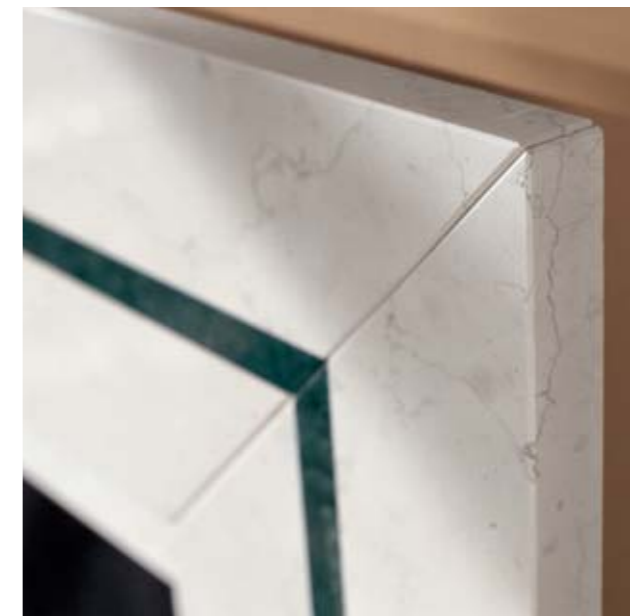
Inserto 80 Crystal Evo Ventilato  
Inserto 80 High Pressure  
Focolare 80 Bifacciale Hybrid  
Focolare 80 Idro Crystal D.S.A.  
TermoCamino Base D.S.A.

page catalogue 78  
page catalogue 80  
page catalogue 110  
page catalogue 150  
page catalogue 152



\* Disponibile solo per il mercato italiano / For the Italian market only / Disponible seulement pour l'Italie / Nur für den italienischen Markt / Disponible solo para el mercado italiano

# RIVESTIMENTO ASIAGO



Cornice in marmo Biancone di Asiago e Verde India

Frame made of Asiago Biancone and Verde India.

Cadre en marbre Blanc d'Asiago et Vert Inde

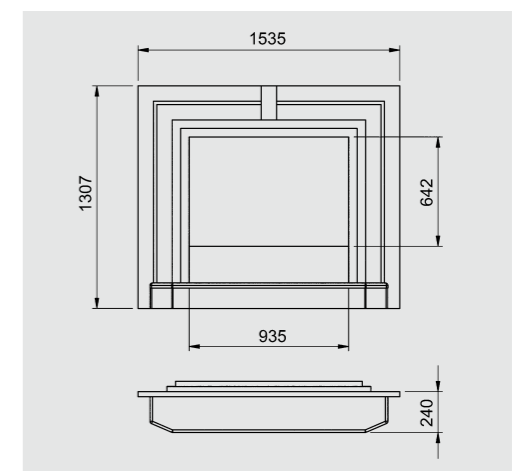
Rahmen aus Biancone Asiago und Verde India.

Marco de mármol Biancone de Asiago y Verde India

Allestimento per - Setting with - Préparation d' - Vorbereitung für - Preparación para

Monoblocco Ironker 750 Piano  
Monoblocco Ghisa 750 Piano

page catalogue 124  
page catalogue 122



\* Disponibile solo per il mercato italiano / For the Italian market only / Disponible seulement pour l'Italie / Nur für den italienischen Markt / Disponible solo para el mercado italiano

# CORNICE MOON MAIOLICA



Allestimento per - Setting with - Préparation d' - Vorbereitung für - Preparación para

Cornice in maiolica nuvolata e liscia Oro Craquelé.

Surround in cloudy and smooth Gold Craquelure majolica.

Céramique nuancée lisse, Or Craquelé.

Verkleidung aus gewölkten und glatten Majolika-Kacheln Gold Craquelé.

Marco de Mayólica nublada y lisa Oro Resquebrajado.

Cornice in maiolica nuvolata e liscia Bianca.

Surround in cloudy and smooth White majolica.

Céramique nuancée lisse, Blanche.

Einfassung aus gewölkten und glatten Majolika-Kacheln weiß.

Marco de Mayólica nublada y lisa Blanca.

Cornice in maiolica nuvolata e liscia Argento Antico.\*

Surrounding in cloudy and aged Silver Majolica finish.\*

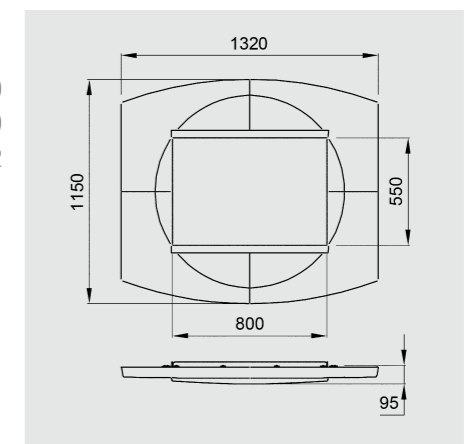
Céramique nuancée lisse, Argent Antique.\*

Rahmen aus Majolika mit wolkiger oder glatter Struktur, Antiksilber.\*

Marco de mayólica nublada y lisa Plata Antigua.\*

Inserto 80 Crystal Evo Ventilato  
Inserto 80 High Pressure  
Focolare 80 Bifacciale Hybrid  
Focolare 80 Idro Crystal D.S.A.  
TermoCamino Base D.S.A.

page catalogue 78  
page catalogue 80  
page catalogue 110  
page catalogue 150  
page catalogue 152



# CORNICE MAIOLICA



Cornice in fine maiolica colore Oro Craquelé.

Fine gold craquelure majolica surround.

Cadre en céramique couleur oro craquelé.

Rahmen aus feiner Majolika, Farbe Gold craquelé.

Marco de elegante mayólica de color oro resquebrajado.

Cornice in fine maiolica colore Argento Antico.\*

Fine aged silver majolica surround.\*

Cadre en céramique couleur Argent antique.\*

Rahmen aus feiner Majolika, Farbe Silber antik.\*

Marco de elegante mayólica de color plata antigua.\*

Cornice in fine maiolica colore Madreperla.

Fine mother-of-pearl majolica surround.

Cadre en céramique couleur Madreperla.

Rahmen aus feiner Majolika, Farbe Perlmutter.

Marco de elegante mayólica de color nacarado.



Foto a solo scopo dimostrativo - While stocks last - Jusqu'à épuisement des stocks - Solange der Vorrat reicht - Hasta agotamiento stocks

Allestimento per - Setting with - Préparation d' - Vorbereitung für - Preparación para

Cornice Maiolica Oro Craquelé 50 Madreperla 50	Inserto 50 Crystal Ventilato	page catalogue 56	<p>H - 550 / 795 mm</p>
Argento Antico 50V* Oro Craquelé 50V Madreperla 50V	Inserto 50 Verticale Crystal Ventilato	page catalogue 58	
Oro Craquelé 70 Madreperla 70	Inserto 70 Crystal Ventilato	page catalogue 72	<p>L - 700 - 800 - 1000 mm</p>
Oro Craquelé 80 Madreperla 80	Inserto 80 Crystal Evo Ventilato Inserto 80 High Pressure Focolare 80 Bifacciale Hybrid Focolare 80 Idro Crystal D.S.A. TermoCamino Base D.S.A. Plasma 80:26	page catalogue 78 page catalogue 80 page catalogue 110 page catalogue 150 page catalogue 152 page catalogue 44	
Oro Craquelé 100 Madreperla 100	Inserto 100 Crystal Ventilato Focolare 100 Bifacciale Focolare 100 Bifacciale Hybrid Monoblocco 1000 Piano Crystal	page catalogue 82 page catalogue 112 page catalogue 114 page catalogue 130	

\* Fino ad esaurimento scorte - While stocks last - Jusqu'à épuisement des stocks - Solange der Vorrat reicht - Hasta agotamiento stocks

\* Fino ad esaurimento scorte - While stocks last - Jusqu'à épuisement des stocks - Solange der Vorrat reicht - Hasta agotamiento stocks

# CORNICE ORIGAMI



Plasma 80:26 Cornice Origami 80

Cornice in maiolica frastagliata  
Bianco Infinity

Surrounding in Infinity White  
uneven majolica finish.

Cadre en faïence rugueuse  
Blanc Infinity

Rahmen aus Majolika mit  
gezacktem Rand, Bianco Infinity

Marco de mayólica irregular  
blanco infinity



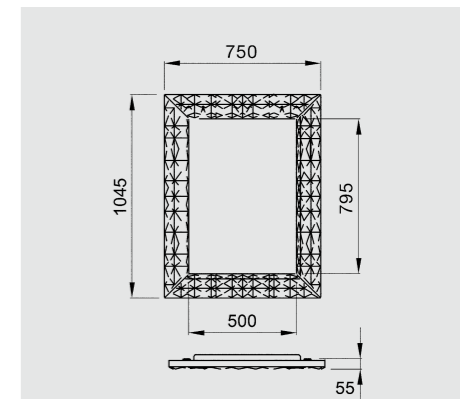
Cornice Origami 80

Allestimento per - Setting with - Préparation d' - Vorbereitung für - Preparación para

Cornice Origami 50  
Bianco Infinity

Inserto 50 Verticale Crystal Ventilato

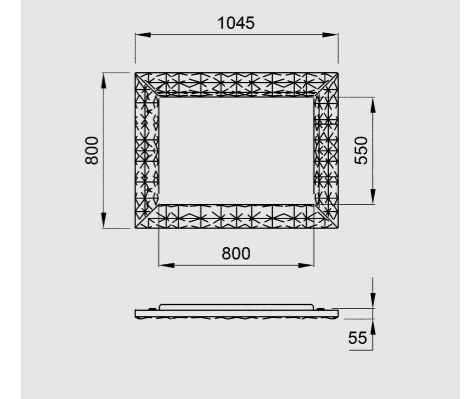
page catalogue 58



Cornice Origami 80  
Bianco Infinity

Inserto 80 Crystal Evo Ventilato  
Inserto 80 High Pressure  
Plasma 80:26

page catalogue 78  
page catalogue 80  
page catalogue 44





# CORNICE STEEL



Cornice in acciaio verniciato antracite.  
Il design pulito e minimalista dallo stile moderno,  
esalta la visione del fuoco.

Surrounding in Anthracite printed steel finish.  
The clean and minimalist modern design  
emphasizes the vision of fire.

Cadre en acier verni anthracite.  
Le design propre et minimaliste du style moderne  
exalte la vision du feu.

Rahmen aus lackiertem Stahl Anthrazit.  
Das saubere und minimalistische Design in modernem  
Stil hebt die Ansicht des Feuers hervor.

Marco de acero esmaltado antracita.  
El diseño puro y minimalista de estilo moderno,  
exalta la visión del fuego.



Cornice Steel



Cornice Steel 3 lati

Allestimento per - Setting with - Préparation d' - Vorbereitung für - Preparación para

Cornice Steel 3 lati	Inserto 70 Ventilato Inserto 70 Ventilato H49 Inserto 70 L Ventilato	page catalogue 62 page catalogue 66 page catalogue 64	
Cornice Steel 70	Inserto 70 Crystal Ventilato	page catalogue 72	
Cornice Steel 80	Inserto 80 Crystal Evo Ventilato Inserto 80 High Pressure Focolare 80 Bifacciale Hybrid (solo lato porta apertura a libro)	page catalogue 78 page catalogue 80 page catalogue 110	
Cornice Steel 100	Inserto 100 Crystal Ventilato Focolare 100 Bifacciale Focolare 100 Bifacciale Hybrid Monoblocco 1000 Piano Crystal	page catalogue 82 page catalogue 112 page catalogue 114 page catalogue 130	L 700 - 800 - 1000 mm

# CORNICE WENDY



Elementi laterali in maiolica bordeaux,  
elementi centrali in cristallo nero.

Side elements in burgundy majolica,  
central elements in black glass.

Eléments latéraux en céramique bordeaux,  
éléments centraux en cristal noir.

Seitenelemente aus Majolika Bordeaux,  
mittlere Elemente aus schwarzem Kristall.

Elementos laterales de mayólica  
color burdeos, elementos centrales  
de cristal negro.



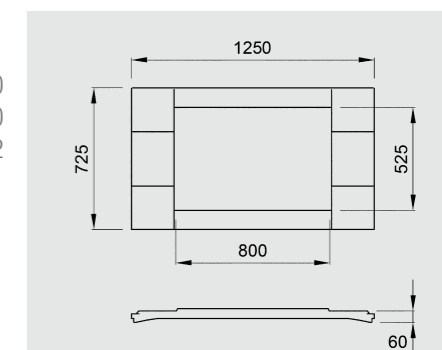
Dettaglio della scocca e degli elementi laterali in maiolica - Close-up of the body  
and majolica side components - Détail de la coque et des éléments latéraux en  
faïence - Detail des Aufbaus und der Seitenelemente aus Majolika - detalle del  
armazón y de los elementos laterales de mayólica

Allestimento per - Setting with - Préparation d' - Vorbereitung für - Preparación para

Cornice Wendy 80

Inserto 80 Crystal Evo Ventilato  
Inserto 80 High Pressure  
Focolare 80 Bifacciale Hybrid  
Focolare 80 Idro Crystal D.S.A.  
TermoCamino Base D.S.A.  
Plasma 80:26

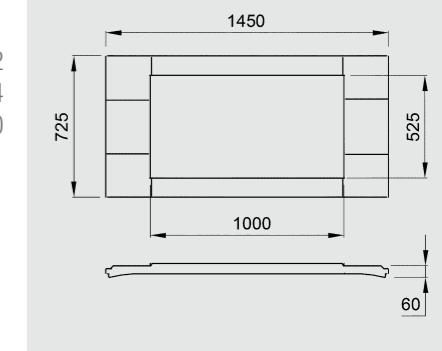
page catalogue 78  
page catalogue 80  
page catalogue 110  
page catalogue 150  
page catalogue 152  
page catalogue 45



Cornice Wendy 100

Inserto 100 Crystal Ventilato  
Focolare 100 Bifacciale  
Focolare 100 Bifacciale Hybrid  
Monoblocco 1000 Piano Crystal

page catalogue 82  
page catalogue 112  
page catalogue 114  
page catalogue 130



# CORNICE CRYSTAL



Allestimento per - Setting with - Préparation d' - Vorbereitung für - Preparación para

Cornice in cristallo nero.  
Guscio degli elementi in cristallo realizzato in acciaio

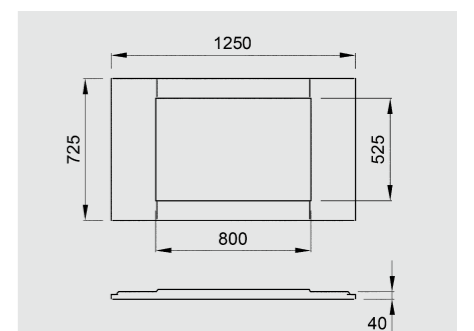
Black glass surround.  
Steel shell of crystal components.

Cadre en crystal noir.  
Coque des éléments en cristal réalisée en acier.

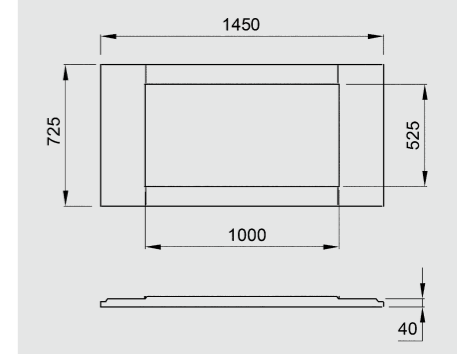
Kristallrahmen Schwarz  
Schale für die Kristallelemente aus Stahl

Marco de cristal negro.  
revestimiento de acero para los elementos de cristal

Cornice Crystal 80	Inserto 80 Crystal Evo Ventilato	page catalogue	78
	Inserto 80 High Pressure	page catalogue	80
	Focolare 80 Bifacciale Hybrid	page catalogue	110
	Focolare 80 Idro Crystal D.S.A.	page catalogue	150
	TermoCamino Base D.S.A. Plasma 80:26	page catalogue	152 45



CorniceCrystal 100	Inserto 100 Crystal Ventilato	page catalogue	82
	Focolare 100 Bifacciale	page catalogue	112
	Focolare 100 Bifacciale Hybrid	page catalogue	114
	Monoblocco 1000 Piano Crystal	page catalogue	130



# Caminetti

Fireplaces  
Cheminées  
Kamine  
Chimeneas





50Crystal Ventilato

50Verticale  
Crystal Ventilato



60Ventilato



70Ventilato



70L Ventilato



70Ventilato H49



70Ventilato Prismatico



70Ventilato Tondo



70Crystal Ventilato



70Crystal Angolo



70Crystal 3 Lati



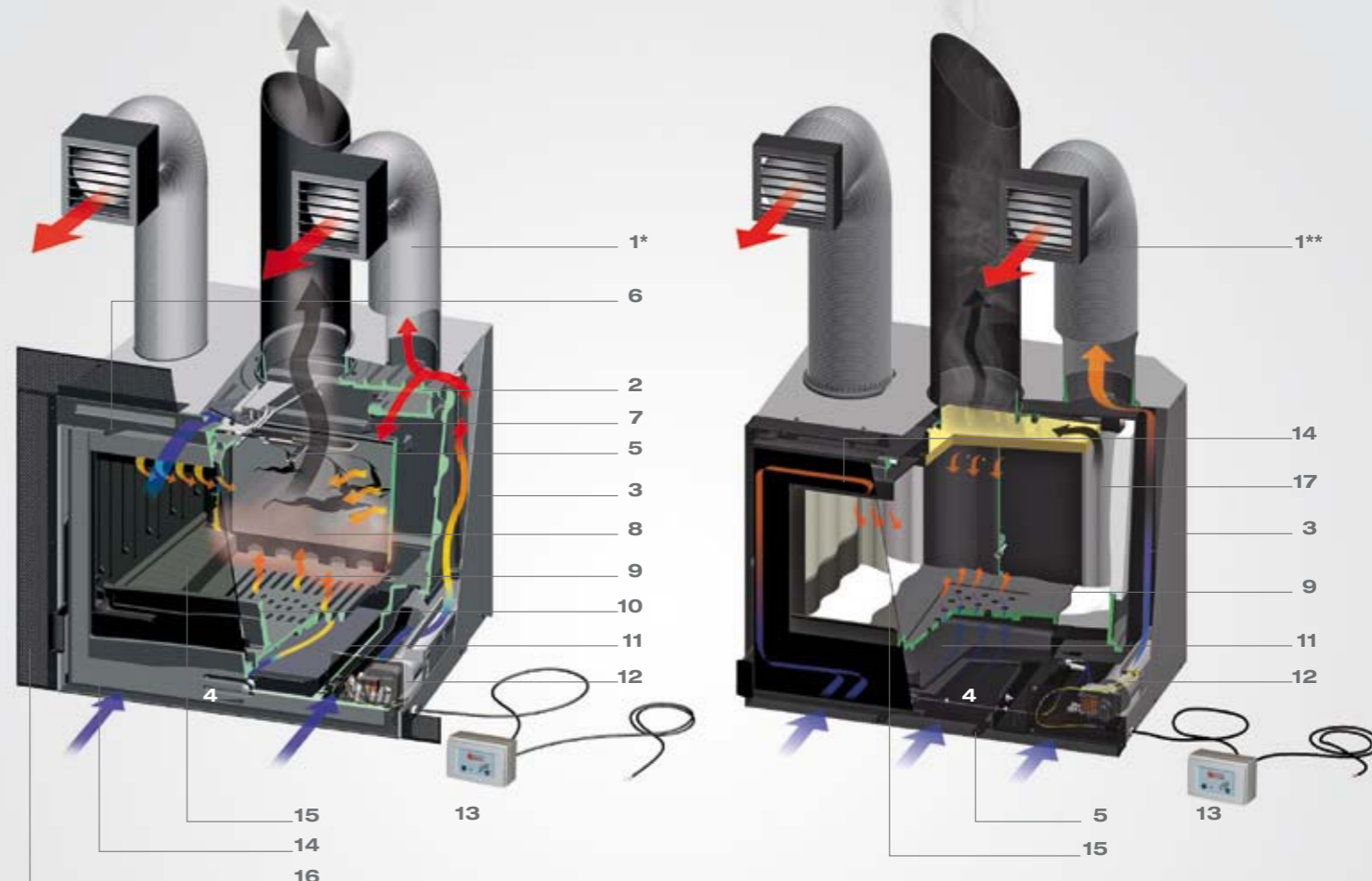
80Crystal Evo Ventilato



80High Pressure



100Crystal Ventilato



- 1 N. 2 uscite aria calda Ø 120\*-150\*\* mm. • No. 2 hot air outlets Ø 120\*-150\*\* • Nr. 2 sorties air chaude Ø 120\*-150\*\* • N. 2 Warmluftauslässe Ø 120\*-150\*\* • Núm. 2 salidas aire caliente Ø 120\*-150\*\*
- 2 Struttura interamente in ghisa • Structure completely in cast-iron • Structure entièrement en fonte • Struktur komplett aus Gusseisen • Estructura enteramente en fundición.
- 3 Carter di ventilazione in acciaio • Ventilation covering in steel • Revêtement de ventilation en acier • Lüftungsverkleidung aus Stahl • Cáster de ventilación en acero.
- 4 Aria primaria regolabile • Adjustable primary air • Air primaire réglable • Einstellbare Primärluft • Aire primario regulable.
- 5 Aria secondaria regolabile • Adjustable secondary air • Air secondaire réglable • Einstellbare Sekundärluft • Aire secundario regulable.  
Regolazione valvola con riposizionamento automatico • Valve adjustment with automatic return • Réglage vanne avec retour automatique • Ventilregulierung mit automatischer Rücklauf
- 6 Regolazione válvula con recolocación automática.
- 7 Deflettore e valvola fumi in ghisa • Smoke deflector and valve in cast-iron • Déflecteur et vanne fumées en fonte • Rauchumlenkung und Rauchventil aus Gusseisen • Deflector y válvula de humos en fundición.
- 8 Schiena in ghisa girevole con due decori diversi • Cast-iron revolving back with 2 different decorations • Dos tournant en fonte avec deux différentes décorations • Umkehrbare, gusseiserne Rückseite mit 2 verschiedenen Dekoren • Respaldo en fundición rotativo con dos decoraciones distintas.
- 9 Braciere e griglia estraibile in ghisa • Brazier and extractable grate in cast-iron • Brasero et grille extractible en fonte • Brennschale und ausziehbarer Rost aus Gusseisen  
Brasero y rejilla extraíble en fundición.
- 10 Paraceppo in ghisa estraibile • Cast iron extractable glass protection • Protection vitre extractible en fonte • Ausziehbarer Stehrost aus Gusseisen • Guardacón en fundición extraíble.
- 11 Cassetto cenere estraibile • Extractable ash drawer • Tiroir cendrier extractible en fonte • Ausziehbarer Aschenkasten • Cenicero extraíble.
- 12 N. 2 Ventilatori tangenziali con termostato • No.2 tangential fans with thermostat • N. 2 ventilateurs tangentiels avec thermostat • N.2 tangential Lüfter mit Thermostat • Núm. 2 Ventiladores tangenciales con termostato.
- 13 Centralina elettronica digitale regolabile per il controllo dei ventilatori • Adjustable electronic digital control unit for the fans control • Unité de contrôle digital électronique pour le contrôle des ventilateurs • Digitale elektronische Steuereinheit zur Kontrolle der Lüfter • Unidad de conducción digital electrónica regulable para el control de los ventiladores.
- 14 Porta in ghisa con possibilità autonoma di cambiare apertura dx o sx (solo Inserti Crystal) • Cast-iron door with possibility to change by yourself the door opening direction from right to left (only Crystal inserts) • Porte en fonte avec possibilité autonome de changer l'ouverture vers droite ou vers gauche (inserts Crystal uniquement) • Gusseiserne Tür mit Möglichkeit, selbständig die Öffnungsrichtung der Tür nach rechts oder nach links zu ändern (nur Crystal-Einsätze) • Puerta en fundición con posibilidad autónoma de mudar la abertura derecha o izquierda (solo empotrables Crystal).
- 15 Vetro ceramico resistente fino a 750° • Ceramic glass resistant up to 750°C • Vitre céramique résistante jusqu'à 750° • Keramikglas, beständig bis 750°C • Cristal cerámico que resiste hasta 750°C.
- 16 Kit cornici di compensazione (optional) • Adaptation frames kit (optional) • Kit cadres d'adaptation (Optionnel) • Kit Anpassungsrahmen (optional) • Kit marcos compensadores (opcional).
- 17 Focolare in Ghisa/Nordiker • Hearth in Cast-iron/Nordiker • Foyer en Fonte/Nordiker • Feuerstelle aus Gusseisen/Nordiker • Hogar en Fundición/Nordiker.

N.B.: Per il corretto funzionamento dell'apparecchio devono essere predisposte durante il montaggio due griglie di areazione di dimensione adeguata, una inferiore di ingresso ed una superiore di uscita, per consentire la diffusione del calore nell'ambiente ed il giusto raffreddamento del prodotto (vedi manuale allegato al prodotto) / N.B.: Two adequately sized ventilation grilles (an inlet grille at the bottom and an outlet one at the top) should be installed during assembly to ensure correct operation and permit heating of the room and correct cooling of the product (see the manual attached to the product) / N.B.: Pour le bon fonctionnement de l'appareil, deux grilles d'aération de la bonne dimension doivent être prédisposées pendant le montage, une inférieure d'entrée et une supérieure de sortie, afin de permettre la diffusion de la chaleur dans la pièce et un refroidissement correct du produit (voir le manuel joint au produit) / N.B.: Für den einwandfreien Betrieb des Geräts müssen bei der Montage zwei Belüftungsgitter geeigneter Größe vorgesehen werden, eines unten für den Einlass und eines oben für den Auslass. Dadurch werden die Ausbreitung der Wärme im Raum und die angemessene Kühlung des Ofens sichergestellt (siehe beiliegende Ofenanleitung) / NOTA: Para que el aparato funcione correctamente, durante el montaje se deben incluir dos rejillas de ventilación de dimensiones adecuadas, una inferior de entrada y una superior de salida, para permitir la difusión del calor en el ambiente y el correcto enfriamiento del producto (consulte el manual entregado con el producto).

# Inserto 50 Crystal Ventilato



Inserti a Legna  
Wood burning inserts / Inserts à bois / Holz befeuerte Kassetten / Insertables de leña



## Plus

- Cassetto cenere estraibile
- Focolare in ghisa-Nordiker
- Vetro ceramico resistente fino a 750°
- Porta in ghisa
- Ventilatori tangenziali di serie
- Aria primaria e secondaria regolabile, aria terziaria prearata con sistema di post combustione
- Possibilità autonoma di cambiare l'apertura destra o sinistra della porta
- Tiroir pour cendres extractible
- Foyer en fonte Nordiker
- Vitre céramique résistant jusqu'à 750°
- Porte en fonte
- Ventilateurs tangentiels de série
- Air primaire et secondaire réglables, air tertiaire précalibrée avec système post combustion
- Possibilité de changer en autonomie l'ouverture de la porte vers droite ou vers gauche
- Cenicero extraíble
- Hogar de hierro fundido- Nordiker
- Cristal cerámico resistente hasta los 750°C
- Puerta de hierro fundido
- Ventiladores tangenciales de serie
- Aire primaria y secundaria regulable, aire terciaria con sistema de postcombustion precalibrado
- Posibilidad autónoma de mudar la abertura derecha o izquierda de la puerta
- Extractable ash drawer
- Hearth in cast-iron and Nordiker
- Ceramic glass heat-resistant 750°
- Door in cast iron
- Standard tangential fans
- Adjustable primary and secondary air, preset tertiary air with post combustion system
- Possibility to change by yourself the door opening direction from right to left
- Ausziehbarer Aschenbehälter
- Feuerstelle aus Nordiker-Gusseisen
- Glaskeramikfenster, hitzebeständig bis auf 750°
- Tür aus Gusseisen
- Serienmäßige Tangentialventilatoren
- Verstellbare Primär und Sekundärluft, voraustarierte Tertiärluft mit Nachverbrennungssystem
- Möglichkeit, selbständig die Öffnungsrichtung der Tür nach rechts oder nach links zu ändern



Cassetto cenere estraibile  
Extractable ash drawer  
Tiroir pour cendres extractible  
Ausziehbarer Aschenbehälter  
Cenicero extraíble



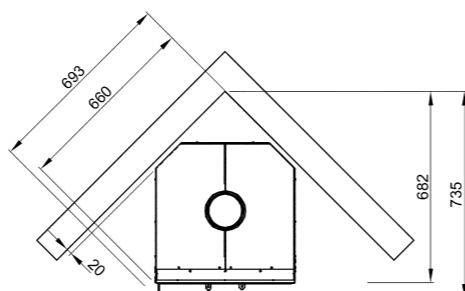
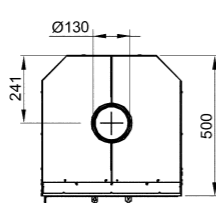
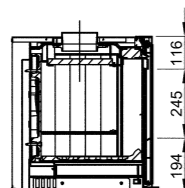
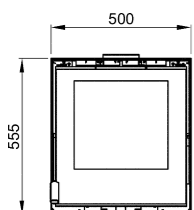
Focolare in ghisa-Nordiker  
Hearth in cast-iron and Nordiker  
Foyer en fonte Nordiker  
Feuerstelle aus Nordiker-Gusseisen  
Hogar de hierro fundido- Nordiker

**Potenza / Power**

**kW-M** 7,7  
**kW-N** 6,0

**M³ Riscaldabili / M³ Heated**

**172\*\*\***



## INSERTO 50 CRYSTAL VENTILATO

Dimensioni L x H x P	Dimensions W x H x D	Dimensions L x H x P	Masse B x H x T	Dimensiones L x A x P	500x555x500 mm
Peso netto	Net weight	Poids net	Nettogewicht	Peso neto	90 Kg
Dimensione bocca fuoco L x H	Hearth opening size W x H	Dimensions porte du foyer L x H	Grösse der Feuerraumsöffnung B x H	Dimensión boca del hogar L x A	335x245 mm
Dimensione focolare L x H x P	Hearth size W x H x D	Dimensions foyer L x H x P	Grösse des Feuerraum B x H x T	Dimensión hogar L x A x P	300x320x360 mm
Diametro scarico fumi	Smoke outlet diameter	Diamètre sortie de fumées	Rauchrohrdurchmesser	Dimensión salida humo	130 mm
m³ riscaldabili ***	Heatable m³ ***	m³ que l'on peut chauffer ***	Heizungsvermögen m³ ***	m³ con posibilidad de calentamiento ***	172 m³
Potenza termica globale	Global thermal power	Puissance thermique globale	Gesamte Wärmeleistung	Potencia térmica total	7,7 kW
Potenza nominale (utile)	Nominal thermal power	Puissance nominale utile	Nennwärmeleistung	Potencia nominal útil	6 kW
Rendimento	Efficiency	Rendement	Wirkungsgrad	Rendimento	78,3 %
Consumo orario	Hourly consumption	Consommation	Stundenverbrauch	Gasto horario	1,8 kg/h
Canna fumaria	Chimney	Tuyau de cheminée	Schornsteinrohr	Conducto de humos	
Tiraggio	Draught	Tirage	Abzug	Tiro	12 Pa
Altezza	Height	Hauteur	Höhe	Altura	6 m
Dimensioni	Dimensions	Dimensions	Abmessungen	Dimensiones	200x200÷Ø200 mm
Preso aria esterna	Outer air inlet	Prise d'air externe	Außenlufteintritt	Toma de aire exterior	200 cm²
Legna lunghezza massima	Wood, maximum length	Bois, longueur maximum	Holz, maximale Länge	Leña, largura máxima	30 cm
Connessione tubo aspirazione aria esterna - Optional	Connection for external air aspiration pipe - Optional	Branchement à prises d'air externes - Optionnel	Verbindungvom Aussen-lufteinlassroh - Auf Anfrage	Conexión a tomas de aire externas - Optional	Ø120 mm

(\*\*\*) NB: Riferito al fabbisogno di 30 kcal/h x m³ - Referred to the need of 30 kcal/h x m³ - Par rapport à un besoin de 30 Kcal/h x m³  
Bezogen auf einen Bedarf von 30 Kcal/h x m³ - Referido a la necesidad de 30 kcal/h x m³



La Tecnologia Legenda a pagina / Legend on page / Legende à la page / Zeichenerklärung auf die Seite / Leyenda a la página 6-9

# Inserto 50 Verticale Crystal Ventilato

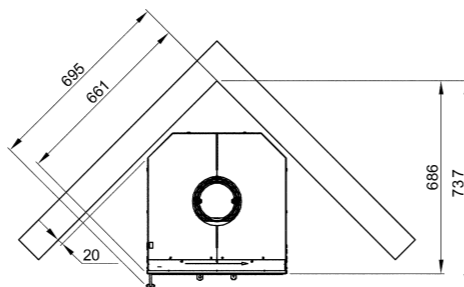
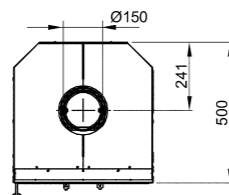
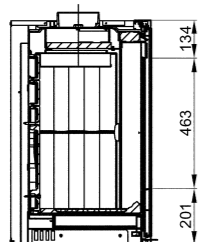
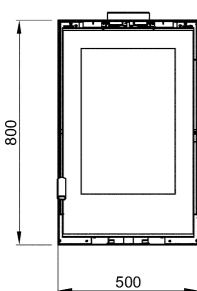


Inserti a Legna  
Wood burning inserts / Inserts à bois / Holz befeuerte Kassetten / Insertables de leña



**Potenza / Power**  
kW-M **10,2**  
kW-N **8,3**

**M<sup>3</sup> Riscaldabili / M<sup>3</sup> Heated**  
**237\*\*\***



## Plus

- Cassetto cenere estraibile
- Focolare in ghisa-Nordiker
- Vetro ceramico resistente fino a 750° C
- Ventilatori tangenziali di serie
- Aria primaria e secondaria regolabile, aria terziaria prearata con sistema di post combustione
- Possibilità autonoma di cambiare l'apertura destra o sinistra della porta
- Tiroir pour cendres extractible
- Foyer en fonte Nordiker
- Vitre céramique résistant jusqu'à 750° C
- Ventilateurs tangentiels de série
- Air primaire et secondaire réglables, air tertiaire précalibrée avec système post combustion
- Possibilité de changer en autonomie l'ouverture de la porte vers droite ou vers gauche
- Cenicero extraíble
- Hogar de hierro fundido- Nordiker
- Cristal cerámico resistente hasta los 750°C
- Ventiladores tangenciales de serie
- Aire primaria y secundaria regulable, aire terciaria con sistema de postcombustion precalibrado
- Posibilidad autónoma de mudar la abertura derecha o izquierda de la puerta



Regolazione aria primaria e secondaria  
Adjustable primary and secondary air  
Air première et secondaire réglable  
Verstellbare Primär- und Sekundärluft  
Regulación aire primario y secundario



Cassetto cenere estraibile  
Extractable ash drawer  
Tiroir pour cendres extractible  
Ausziehbarer Aschenbehälter  
Cenicero extraíble



## INSERTO 50 VERTICALE CRYSTAL VENTILATO

Dimensioni L x H x P	Dimensions W x H x D	Dimensions L x H x P	Masse B x H x T	Dimensiones L x A x P	500x800x500 mm
Peso netto	Net weight	Poids net	Nettogewicht	Peso neto	115 Kg
Dimensione bocca fuoco L x H	Hearth opening size W x H	Dimensions porte du foyer L x H	Grösse der Feuerraumsöffnung B x H	Dimensión boca del hogar L x A	335X347 mm
Dimensione focolare L x H x P	Hearth size W x H x D	Dimensions foyer L x H x P	Grösse des Feuerraum B x H x T	Dimensión hogar L x A x P	300x400x360 mm
Diametro scarico fumi	Smoke outlet diameter	Diamètre sortie de fumées	Rauchrohrdurchmesser	Dimensión salida humo	150 mm
m <sup>3</sup> riscaldabili ***	Heatable m <sup>3</sup> ***	m <sup>3</sup> que l'on peut chauffer ***	Heizungsvermögen m <sup>3</sup> ***	m <sup>3</sup> con posibilidad de calentamiento ***	237 m <sup>3</sup>
Potenza termica globale	Global thermal power	Puissance thermique globale	Gesamte Wärmeleistung	Potencia térmica total	10,2 kW
Potenza nominale (utile)	Nominal thermal power	Puissance nominale utile	Nennwärmeleistung	Potencia nominal útil	8,3 kW
Rendimento	Efficiency	Rendement	Wirkungsgrad	Rendimento	81 %
Consumo orario	Hourly consumption	Consommation	Stundenverbrauch	Gasto horario	2,4 kg/h
Canna fumaria	Chimney	Tuyau de cheminée	Schornsteinrohr	Conducto de humos	
Tiraggio	Draught	Tirage	Abzug	Tiro	12 Pa
Altezza	Height	Hauteur	Höhe	Altura	6 m
Dimensioni	Dimensions	Dimensions	Abmessungen	Dimensiones	200x200÷0200 mm
Preso aria esterna	Outer air inlet	Prise d'air externe	Außenlufteintritt	Toma de aire exterior	200 cm <sup>2</sup>
Legna lunghezza massima	Wood, maximum length	Bois, longueur maximum	Holz, maximale Länge	Leña, largura máxima	30 cm
Connessione tubo aspirazione aria esterna - Optional	Connection for external air aspiration pipe - Optional	Branchement à prises d'air externes - Optionnel	Verbindungvom Aussen-lufteinlassrohr - Auf Anfrage	Conexión a tomas de aire externas - Optional	0120 mm

(\*\*\*) NB: Riferito al fabbisogno di 30 kcal/h x m<sup>3</sup> - Referred to the need of 30 kcal/h x m<sup>3</sup> - Par rapport à un besoin de 30 Kcal/h x m<sup>3</sup>  
Bezogen auf einen Bedarf von 30 Kcal/h x m<sup>3</sup> - Referido a la necesidad de 30 kcal/h x m<sup>3</sup>



La Tecnologia Legenda a pagina / Legend on page / Legende à la page / Zeichenerklärung auf die Seite / Leyenda a la página 6-9

# Inserto 60 Ventilato



Inserti a Legna  
Wood burning inserts / Inserts à bois / Holz befeuerte Kassetten / Insertables de leña



## Plus

- Cassetto cenere estraibile
- Ghisa da 8 e 16 mm
- Vetro ceramico resistente fino a 750°
- Porta in ghisa
- Aria primaria e secondaria regolabile
- Ventilatori tangenziali di serie

- Tiroir pour cendres extractible
- Fonte de 8 à 16 mm
- Vitre céramique résistant jusqu'à 750°
- Porte en fonte
- Air primaire et secondaire réglables
- Ventilateurs tangentiels de série

- Cenicero extraíble
- Hierro fundido de 8 y 16 mm
- Cristal cerámico resistente hasta los 750°C
- Puerta de hierro fundido
- Aire primaria y secundaria regulable
- Ventiladores tangenciales de serie

- Extractable ash drawer
- Cast iron of 8 and 16mm
- Ceramic glass heat-resistant 750°C
- Door in cast iron
- Adjustable primary and secondary air
- Standard tangential fans

- Ausziehbarer Aschenbehälter
- Gusseisen, Stärke 8 und 16 mm
- Glaskeramikfenster, hitzebeständig bis auf 750°
- Tür aus Gusseisen
- Verstellbare Primär und Sekundärluft
- Serienmäßige Tangentialventilatoren



Aria primaria  
Primary air  
Air primaire  
Primärluft  
Aire primario



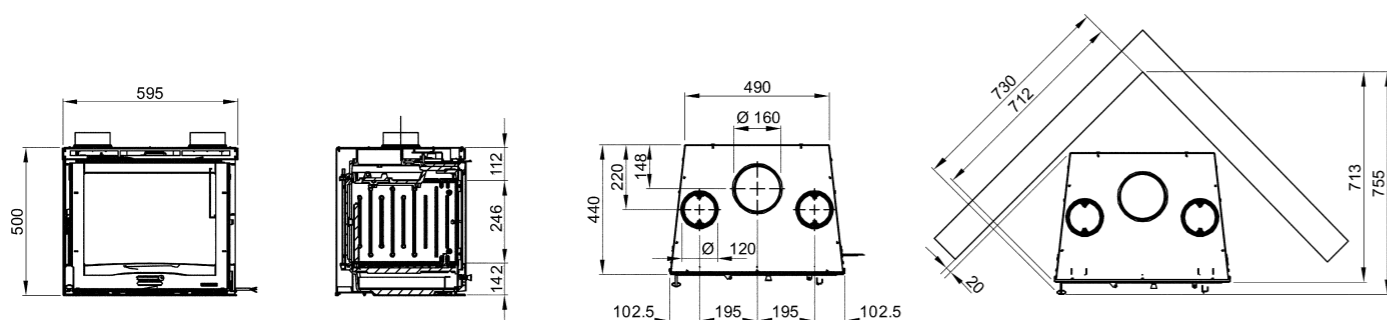
Elemento rastremato per facilitare l'installazione  
Shaped Element for an easy installation  
Élément façonné pour une installation facile  
Geformter Teil für eine einfache Installation  
Elemento ahusado para facilitar su instalación

**Potenza / Power**

**kW-M** 8,6  
**kW-N** 7,0

**M³ Riscaldabili / M³ Heated**

**200\*\*\***



## INSERTO 60 VENTILATO

Dimensioni L x H x P	Dimensions W x H x D	Dimensions L x H x P	Masse B x H x T	Dimensiones L x A x P	595x500x440 mm
Peso netto	Net weight	Poids net	Nettgewicht	Peso neto	115 Kg
Dimensione bocca fuoco L x H	Hearth opening size W x H	Dimensions porte du foyer L x H	Größe der Feuerraumsöffnung B x H	Dimensión boca del hogar L x A	465x250 mm
Dimensione focolare L x H x P	Hearth size W x H x D	Dimensions foyer L x H x P	Größe des Feuerraum B x H x T	Dimensión hogar L x A x P	420x280x300 mm
Diametro scarico fumi	Smoke outlet diameter	Diamètre sortie de fumées	Rauchrohrdurchmesser	Dimensión salida humo	160 mm
m³ riscaldabili ***	Heatable m³ ***	m³ que l'on peut chauffer ***	Heizungsvermögen m³ ***	m³ con posibilidad de calentamiento ***	200 m³
Potenza termica globale	Global thermal power	Puissance thermique globale	Gesamte Wärmeleistung	Potencia térmica total	8,6 kW
Potenza nominale (utile)	Nominal thermal power	Puissance nominale utile	Nennwärmeleistung	Potencia nominal útil	7 kW
Rendimento	Efficiency	Rendement	Wirkungsgrad	Rendimiento	81,3 %
Consumo orario	Hourly consumption	Consommation	Stundenverbrauch	Gasto horario	2 kg/h
Canna fumaria	Chimney	Tuyau de cheminée	Schornsteinrohr	Conducto de humos	
Tiraggio	Draught	Tirage	Abzug	Tiro	11 Pa
Altezza	Height	Hauteur	Höhe	Altura	6 m
Dimensioni	Dimensions	Dimensions	Abmessungen	Dimensiones	200x200±0 200 mm
Preso aria esterna	Outer air inlet	Prise d'air externe	Außenlufteintritt	Toma de aire exterior	200 cm²
Legna lunghezza massima	Wood, maximum length	Bois, longueur maximum	Holz, maximale Länge	Leña, largura máxima	30 cm

(\*\*\*) NB: Riferito al fabbisogno di 30 kcal/h x m³ - Referred to the need of 30 kcal/h x m³ - Par rapport à un besoin de 30 Kcal/h x m³  
Bezogen auf einen Bedarf von 30 Kcal/h x m³ - Referido a la necesidad de 30 kcal/h x m³



La Tecnologia Legenda a pagina / Legend on page / Legende à la page / Zeichenerklärung auf die Seite / Leyenda a la página 6-9



# Inserto 70 Ventilato



Inserti a Legna  
Wood burning inserts / Inserts à bois / Holz befeuerte Kassetten / Insertables de leña



## Plus

- Cassetto cenere estraibile
- Ghisa da 8 e 16 mm
- Vetro ceramico resistente fino a 750°
- Aria primaria e secondaria regolabile
- Ventilatori tangenziali di serie
- Tiroir pour cendres extractible
- Fonte de 8 à 16 mm
- Vitre céramique résistant jusqu'à 750°
- Air primaire et secondaire réglables
- Ventilateurs tangentiels de série
- Cenicero extraíble
- Hierro fundido de 8 y 16 mm
- Cristal cerámico resistente hasta los 750°C
- Aire primaria y secundaria regulable
- Ventiladores tangenciales de serie
- Extractable ash drawer
- Cast iron of 8 and 16mm
- Ceramic glass heat-resistant 750°C
- Adjustable primary and secondary air
- Standard tangential fans
- Ausziehbarer Aschenbehälter
- Gusseisen, Stärke 8 und 16 mm
- Glaskeramikfenster, hitzebeständig bis auf 750°
- Verstellbare Primär und Sekundärluft
- Serienmäßige Tangentialventilatoren



Focolare in ghisa  
Cast iron hearth  
Foyer en fonte  
Feuerstelle aus Gusseisen  
hogar de hierro fundido



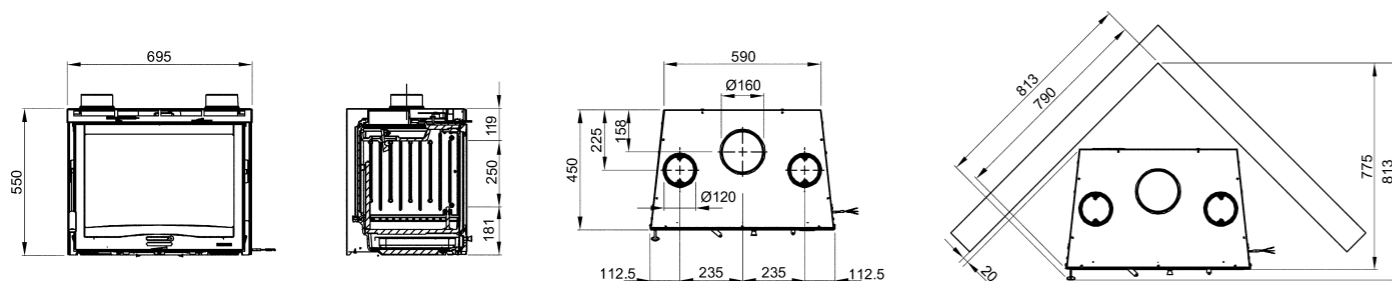
Deflettore e valvola fumi in ghisa  
Smoke deflector and valve in cast-iron  
Déflecteur et vanne fumées en fonte  
Rauchumlenkung und Rauchventil aus Gusseisen  
Deflector y válvula de humos en fundición

**Potenza / Power**

**kW-M** 12,3  
**kW-N** 9,8

**M³ Riscaldabili / M³ Heated**

**281\*\*\***



## INSERTO 70 VENTILATO

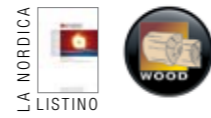
Dimensioni L x H x P	Dimensions W x H x D	Dimensions L x H x P	Masse B x H x T	Dimensiones L x A x P	695x550x450 mm
Peso netto	Net weight	Poids net	Nettogewicht	Peso neto	142 Kg
Dimensione bocca fuoco L x H	Hearth opening size W x H	Dimensions porte du foyer L x H	Grösse der Feuerraumsöffnung B x H	Dimensión boca del hogar L x A	565x250 mm
Dimensione focolare L x H x P	Hearth size W x H x D	Dimensions foyer L x H x P	Grösse des Feuerraum B x H x T	Dimensión hogar L x A x P	520x280x300 mm
Diametro scarico fumi	Smoke outlet diameter	Diamètre sortie de fumées	Rauchrohrdurchmesser	Dimensión salida humo	160 mm
m³ riscaldabili ***	Heatable m³ ***	m³ que l'on peut chauffer ***	Heizungsvermögen m³ ***	m³ con posibilidad de calentamiento ***	281 m³
Potenza termica globale	Global thermal power	Puissance thermique globale	Gesamte Wärmeleistung	Potencia térmica total	12,3 kW
Potenza nominale (utile)	Nominal thermal power	Puissance nominale utile	Nennwärmeleistung	Potencia nominal útil	9,8 kW
Rendimento	Efficiency	Rendement	Wirkungsgrad	Rendimiento	80 %
Consumo orario	Hourly consumption	Consommation	Stundenverbrauch	Gasto horario	3 kg/h
Canna fumaria	Chimney	Tuyau de cheminée	Schornsteinrohr	Conducto de humos	
Tiraggio	Draught	Tirage	Abzug	Tiro	14 Pa
Altezza	Height	Hauteur	Höhe	Altura	6 m
Dimensioni	Dimensions	Dimensions	Abmessungen	Dimensiones	200x200±0 200 mm
Presa aria esterna	Outer air inlet	Prise d'air externe	Außenlufteintritt	Toma de aire exterior	200 cm²
Legna lunghezza massima	Wood, maximum length	Bois, longueur maximum	Holz, maximale Länge	Leña, largura máxima	30 cm

(\*\*\*) NB: Riferito al fabbisogno di 30 kcal/h x m³ - Referred to the need of 30 kcal/h x m³ - Par rapport à un besoin de 30 Kcal/h x m³  
Bezogen auf einen Bedarf von 30 Kcal/h x m³ - Referido a la necesidad de 30 kcal/h x m³



La Tecnologia Legenda a pagina / Legend on page / Legende à la page / Zeichenerklärung auf die Seite / Leyenda a la página 6-9

# Inserto 70 L Ventilato



## Plus

- Cassetto cenere estraibile
- Ghisa da 8 e 16 mm
- Vetro ceramico resistente fino a 750°
- Aria primaria e secondaria regolabile
- Ventilatori tangenziali di serie
- Tiroir pour cendres extractible
- Fonte de 8 à 16 mm
- Vitre céramique résistant jusqu'à 750°
- Air primaire et secondaire réglables
- Ventilateurs tangentiels de série
- Ausziehbarer Aschenbehälter
- Gusseisen, Stärke 8 und 16 mm
- Glaskeramikfenster, hitzebeständig bis auf 750°
- Verstellbare Primär und Sekundärluft
- Serienmäßige Tangentialventilatoren
- Cenicero extraíble
- Hierro fundido de 8 y 16 mm
- Cristal cerámico resistente hasta los 750°C
- Aire primaria y secundaria regulable
- Ventiladores tangenciales de serie



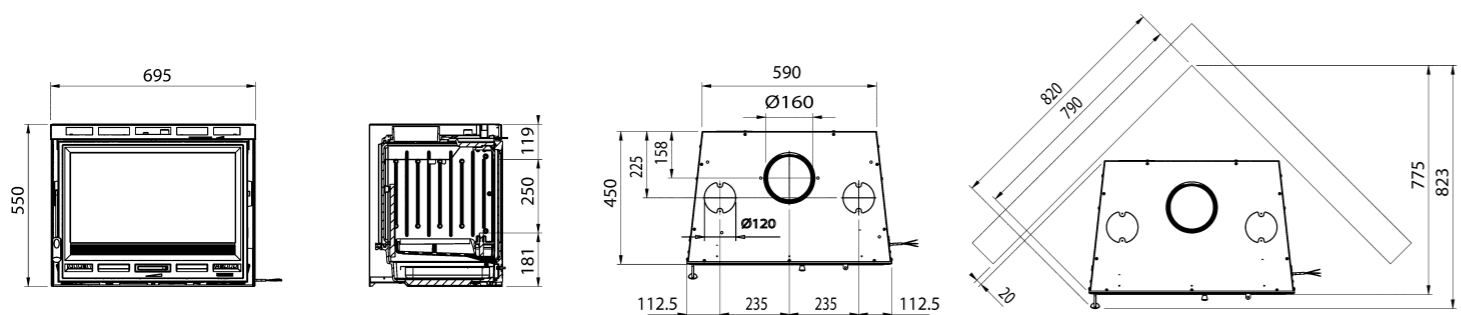
Aria primaria  
Primary air  
Air primaire  
Primärluft  
Aire primario

**Potenza / Power**

**kW-M** 11,5  
**kW-N** 9,0

**M³ Riscaldabili / M³ Heated**

**258\*\*\***



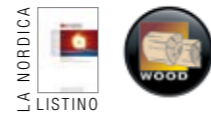
## INSERTO 70 L VENTILATO

Dimensioni L x H x P	Dimensions W x H x D	Dimensions L x H x P	Masse B x H x T	Dimensiones L x A x P	695x550x450 mm
Peso netto	Net weight	Poids net	Nettogewicht	Peso neto	128 Kg
Dimensione bocca fuoco L x H	Hearth opening size W x H	Dimensions porte du foyer L x H	Grösse der Feuerraumsöffnung B x H	Dimensión boca del hogar L x A	565x250 mm
Dimensione focolare L x H x P	Hearth size W x H x D	Dimensions foyer L x H x P	Grösse des Feuerraum B x H x T	Dimensión hogar L x A x P	520x330x300 mm
Diametro scarico fumi	Smoke outlet diameter	Diamètre sortie de fumées	Rauchrohrdurchmesser	Dimensión salida humo	160 mm
m³ riscaldabili ***	Heatable m³ ***	m³ que l'on peut chauffer ***	Heizungsvermögen m³ ***	m³ con posibilidad de calentamiento ***	258 m³
Potenza termica globale	Global thermal power	Puissance thermique globale	Gesamte Wärmeleistung	Potencia térmica total	11,5 kW
Potenza nominale (utile)	Nominal thermal power	Puissance nominale utile	Nennwärmeleistung	Potencia nominal útil	9 kW
Rendimento	Efficiency	Rendement	Wirkungsgrad	Rendimiento	78,1 %
Consumo orario	Hourly consumption	Consommation	Stundenverbrauch	Gasto horario	2,7 kg/h
Canna fumaria	Chimney	Tuyau de cheminée	Schornsteinrohr	Conducto de humos	
Tiraggio	Draught	Tirage	Abzug	Tiro	12 Pa
Altezza	Height	Hauteur	Höhe	Altura	6 m
Dimensioni	Dimensions	Dimensions	Abmessungen	Dimensiones	200x200÷Ø200 mm
Preso aria esterna	Outer air inlet	Prise d'air externe	Außenlufteintritt	Toma de aire exterior	200 cm²
Legna lunghezza massima	Wood, maximum length	Bois, longueur maximum	Holz, maximale Länge	Leña, largura máxima	30 cm

(\*\*\*) NB: Riferito al fabbisogno di 30 kcal/h x m³ - Referred to the need of 30 kcal/h x m³ - Par rapport à un besoin de 30 Kcal/h x m³  
Bezogen auf einen Bedarf von 30 Kcal/h x m³ - Referido a la necesidad de 30 kcal/h x m³



# Inserto 70 Ventilato H49



Inserti a Legna  
Wood burning inserts / Inserts à bois / Holz befeuerte Kassetten / Insertables de leña



## Plus

- Cassetto cenere estraibile
- Ghisa da 8 e 16 mm
- Vetro ceramico resistente fino a 750°
- Aria primaria e secondaria regolabile
- Ventilatori tangenziali di serie
- Tiroir pour cendres extractible
- Fonte de 8 à 16 mm
- Vitre céramique résistant jusqu'à 750°
- Air primaire et secondaire réglables
- Ventilateurs tangentiels de série
- Cenicero extraíble
- Hierro fundido de 8 y 16 mm
- Cristal cerámico resistente hasta los 750°C
- Aire primaria y secundaria regulable
- Ventiladores tangenciales de serie
- Extractable ash drawer
- Cast iron of 8 and 16mm
- Ceramic glass heat-resistant 750°C
- Adjustable primary and secondary air
- Standard tangential fans
- Ausziehbarer Aschenbehälter
- Gusseisen, Stärke 8 und 16 mm
- Glaskeramikfenster, hitzebeständig bis auf 750°
- Verstellbare Primär und Sekundärluft
- Serienmäßige Tangentialventilatoren



Cassetto cenere estraibile  
Extractable ash drawer  
Tiroir pour cendres extractible  
Ausziehbarer Aschenbehälter  
Cenicero extraíble



Aria primaria  
Primary air  
Air primaire  
Primärluft  
Aire primario

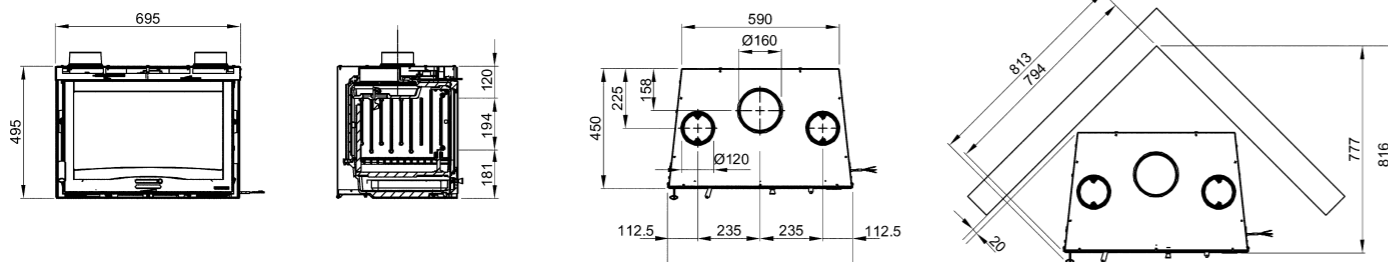
**Potenza / Power**

**kW-M 12,3**

**kW-N 9,8**

**M³ Riscaldabili / M³ Heated**

**281\*\*\***



## INSERTO 70 VENTILATO H49

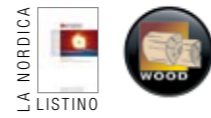
Dimensioni L x H x P	Dimensions W x H x D	Dimensions L x H x P	Masse B x H x T	Dimensiones L x A x P	695x495x450 mm
Peso netto	Net weight	Poids net	Nettogewicht	Peso neto	136 Kg
Dimensione bocca fuoco L x H	Hearth opening size W x H	Dimensions porte du foyer L x H	Größe der Feuerraumsöffnung B x H	Dimensión boca del hogar L x A	565x197 mm
Dimensione focolare L x H x P	Hearth size W x H x D	Dimensions foyer L x H x P	Größe des Feuerraum B x H x T	Dimensión hogar L x A x P	520x280x300 mm
Diametro scarico fumi	Smoke outlet diameter	Diamètre sortie de fumées	Rauchrohrdurchmesser	Dimensión salida humo	160 mm
m³ riscaldabili ***	Heatable m³ ***	m³ que l'on peut chauffer ***	Heizungsvermögen m³ ***	m³ con posibilidad de calentamiento ***	281 m³
Potenza termica globale	Global thermal power	Puissance thermique globale	Gesamte Wärmeleistung	Potencia térmica total	12,3 kW
Potenza nominale (utile)	Nominal thermal power	Puissance nominale utile	Nennwärmeleistung	Potencia nominal útil	9,8 kW
Rendimento	Efficiency	Rendement	Wirkungsgrad	Rendimiento	80 %
Consumo orario	Hourly consumption	Consommation	Stundenverbrauch	Gasto horario	3 kg/h
Canna fumaria	Chimney	Tuyau de cheminée	Schornsteinrohr	Conducto de humos	
Tiraggio	Draught	Tirage	Abzug	Tiro	14 Pa
Altezza	Height	Hauteur	Höhe	Altura	6 m
Dimensioni	Dimensions	Dimensions	Abmessungen	Dimensiones	200x200÷Ø200 mm
Preso aria esterna	Outer air inlet	Prise d'air externe	Außenlufteintritt	Toma de aire exterior	200 cm²
Legna lunghezza massima	Wood, maximum length	Bois, longueur maximum	Holz, maximale Länge	Leña, largura máxima	30 cm

(\*\*\*) NB: Riferito al fabbisogno di 30 kcal/h x m³ - Referred to the need of 30 kcal/h x m³ - Par rapport à un besoin de 30 Kcal/h x m³  
Bezogen auf einen Bedarf von 30 Kcal/h x m³ - Referido a la necesidad de 30 kcal/h x m³



La Tecnologia Legenda a pagina / Legend on page / Legende à la page / Zeichenerklärung auf die Seite / Leyenda a la página 6-9

# Inserto 70 Ventilato Prismatico



Inserti a Legna  
Wood burning inserts / Inserts à bois / Holz befeuerte Kassetten / Insertables de leña



## Plus

- Cassetto cenere estraibile
- Ghisa da 8 e 16 mm
- Vetro ceramico resistente a 750° C in pezzo unico
- Aria primaria e secondaria regolabile
- Ventilatori tangenziali di serie
- Extractable ash drawer
- Cast iron of 8 and 16mm
- Ceramic glass heat-resistant 750°C in a single piece
- Adjustable primary and secondary air
- Standard tangential fans
- Tiroir pour cendres extractible
- Fonte de 8 à 16 mm
- Vitre céramique résistant à 750° C en une seule pièce
- Air primaire et secondaire réglables
- Ventilateurs tangentiels de série
- Ausziehbarer Aschenbehälter
- Gusseisen, Stärke 8 und 16 mm
- Glaskeramikfenster, hitzebeständig bis auf 750°C, an einem Stück
- Verstellbare Primär und Sekundärluft
- Serienmäßige Tangentialventilatoren
- Cenicero extraíble
- Hierro fundido de 8 y 16 mm
- Cristal cerámico resistente hasta los 750° C en un bloque único
- Aire primaria y secundaria regulable
- Ventiladores tangenciales de serie



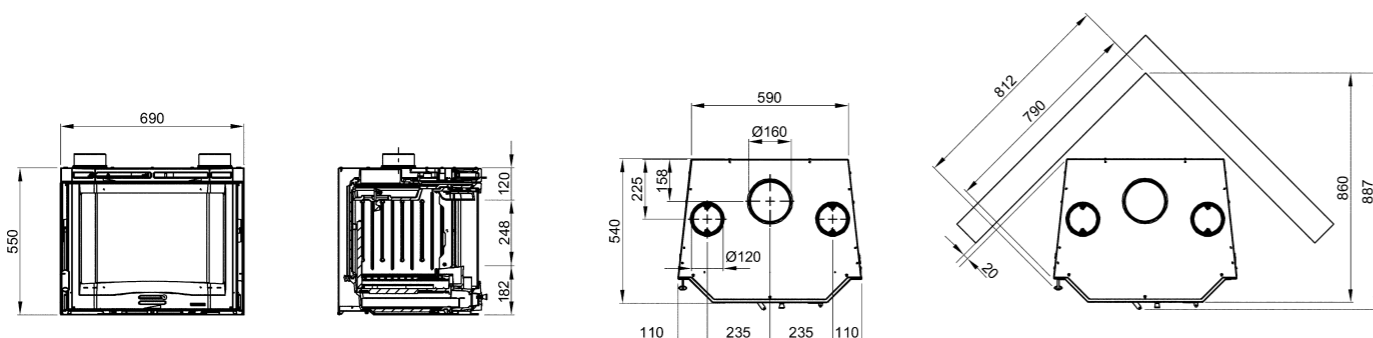
Schiena in ghisa girevole con due decori diversi  
Cast-iron revolving back with 2 different decorations  
Dos tournant en fonte avec deux différentes décorations  
Umkehrbare, gusseiserne Rückseite mit 2 verschiedenen Dekoren  
Respaldo en fundición rotativo con dos decoraciones distintas

**Potenza / Power**

**kW-M** 12,3  
**kW-N** 9,8

**M³ Riscaldabili / M³ Heated**

**281\*\*\***



## INSERTO 70 VENTILATO PRISMATICO

Dimensioni L x H x P	Dimensions W x H x D	Dimensions L x H x P	Masse B x H x T	Dimensiones L x A x P	690x550x540 mm
Peso netto	Net weight	Poids net	Nettogewicht	Peso neto	165 Kg
Dimensione bocca fuoco L x H	Hearth opening size W x H	Dimensions porte du foyer L x H	Grösse der Feuerraumsöffnung B x H	Dimensión boca del hogar L x A	510x255 mm
Dimensione focolare L x H x P	Hearth size W x H x D	Dimensions foyer L x H x P	Grösse des Feuerraum B x H x T	Dimensión hogar L x A x P	520x280x380 mm
Diametro scarico fumi	Smoke outlet diameter	Diamètre sortie de fumées	Rauchrohrdurchmesser	Dimensión salida humo	160 mm
m³ riscaldabili ***	Heatable m³ ***	m³ que l'on peut chauffer ***	Heizungsvermögen m³ ***	m³ con posibilidad de calentamiento ***	281 m³
Potenza termica globale	Global thermal power	Puissance thermique globale	Gesamte Wärmeleistung	Potencia térmica total	12,3 kW
Potenza nominale (utile)	Nominal thermal power	Puissance nominale utile	Nennwärmeleistung	Potencia nominal útil	9,8 kW
Rendimento	Efficiency	Rendement	Wirkungsgrad	Rendimiento	80 %
Consumo orario	Hourly consumption	Consommation	Stundenverbrauch	Gasto horario	3 kg/h
Canna fumaria	Chimney	Tuyau de cheminée	Schornsteinrohr	Conducto de humos	
Tiraggio	Draught	Tirage	Abzug	Tiro	14 Pa
Altezza	Height	Hauteur	Höhe	Altura	6 m
Dimensioni	Dimensions	Dimensions	Abmessungen	Dimensiones	200x200÷Ø200 mm
Preso aria esterna	Outer air inlet	Prise d'air externe	Außenlufteintritt	Toma de aire exterior	200 cm²
Legna lunghezza massima	Wood, maximum length	Bois, longueur maximum	Holz, maximale Länge	Leña, largura máxima	30 cm

(\*\*\*) NB: Riferito al fabbisogno di 30 kcal/h x m³ - Referred to the need of 30 kcal/h x m³ - Par rapport à un besoin de 30 Kcal/h x m³  
Bezogen auf einen Bedarf von 30 Kcal/h x m³ - Referido a la necesidad de 30 kcal/h x m³



La Tecnologia Legenda a pagina / Legend on page / Legende à la page / Zeichenerklärung auf die Seite / Leyenda a la página 6-9

# Inserto 70 Ventilato Tondo



Inserti a Legna  
Wood burning inserts / Inserts à bois / Holz befeuerte Kassetten / Insertables de leña



## Plus

- Cassetto cenere estraibile
- Ghisa da 8 e 16 mm
- Vetro ceramico resistente a 750° C in pezzo unico
- Aria primaria e secondaria regolabile
- Ventilatori tangenziali di serie
- Tiroir pour cendres extractible
- Fonte de 8 à 16 mm
- Vitre céramique résistant à 750° C en une seule pièce
- Air primaire et secondaire réglables
- Ventilateurs tangentiels de série
- Cenicero extraíble
- Hierro fundido de 8 y 16 mm
- Cristal cerámico resistente hasta los 750° C en un bloque único
- Aire primaria y secundaria regulable
- Ventiladores tangenciales de serie
- Extractable ash drawer
- Cast iron of 8 and 16mm
- Ceramic glass heat-resistant 750°C in a single piece
- Adjustable primary and secondary air
- Standard tangential fans
- Ausziehbarer Aschenbehälter
- Gusseisen, Stärke 8 und 16 mm
- Glaskeramikfenster, hitzebeständig bis auf 750°C, an einem Stück
- Verstellbare Primär und Sekundärluft
- Serienmäßige Tangentialventilatoren



Aria primaria  
Primary air  
Air primaire  
Primärluft  
Aire primario



Deflettore e valvola fumi in ghisa  
Smoke deflector and valve in cast-iron  
Déflecteur et vanne fumées en fonte  
Rauchumlenkung und Rauchventil aus Gusseisen  
Deflector y válvula de humos en fundición

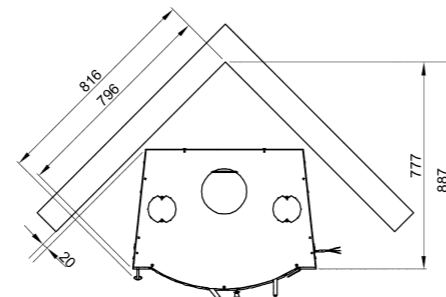
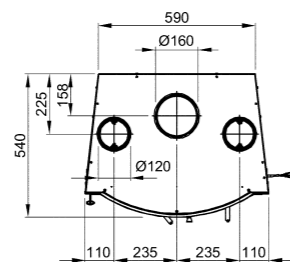
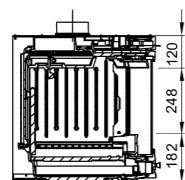
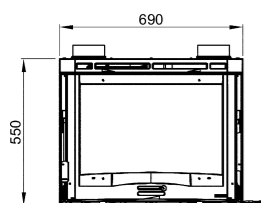
**Potenza / Power**

**kW-M 12,3**

**kW-N 9,8**

**M³ Riscaldabili / M³ Heated**

**281\*\*\***



## INSERTO 70 VENTILATO TONDO

Dimensioni L x H x P	Dimensions W x H x D	Dimensions L x H x P	Masse B x H x T	Dimensiones L x A x P	690x550x540 mm
Peso netto	Net weight	Poids net	Nettogewicht	Peso neto	162 Kg
Dimensione bocca fuoco L x H	Hearth opening size W x H	Dimensions porte du foyer L x H	Grösse der Feuerraumsöffnung B x H	Dimensión boca del hogar L x A	510x255 mm
Dimensione focolare L x H x P	Hearth size W x H x D	Dimensions foyer L x H x P	Grösse des Feuerraum B x H x T	Dimensión hogar L x A x P	520x280x380 mm
Diametro scarico fumi	Smoke outlet diameter	Diamètre sortie de fumées	Rauchrohrdurchmesser	Dimensión salida humo	160 mm
m³ riscaldabili ***	Heatable m³ ***	m³ que l'on peut chauffer ***	Heizungsvermögen m³ ***	m³ con posibilidad de calentamiento ***	281 m³
Potenza termica globale	Global thermal power	Puissance thermique globale	Gesamte Wärmeleistung	Potencia térmica total	12,3 kW
Potenza nominale (utile)	Nominal thermal power	Puissance nominale utile	Nennwärmeleistung	Potencia nominal útil	9,8 kW
Rendimento	Efficiency	Rendement	Wirkungsgrad	Rendimiento	80 %
Consumo orario	Hourly consumption	Consommation	Stundenverbrauch	Gasto horario	3 kg/h
Canna fumaria	Chimney	Tuyau de cheminée	Schornsteinrohr	Conducto de humos	
Tiraggio	Draught	Tirage	Abzug	Tiro	14 Pa
Altezza	Height	Hauteur	Höhe	Altura	6 m
Dimensioni	Dimensions	Dimensions	Abmessungen	Dimensiones	200x200÷Ø200 mm
Presa aria esterna	Outer air inlet	Prise d'air externe	Außenlufteintritt	Toma de aire exterior	200 cm²
Legna lunghezza massima	Wood, maximum length	Bois, longueur maximum	Holz, maximale Länge	Leña, largura máxima	30 cm

(\*\*\*) NB: Riferito al fabbisogno di 30 kcal/h x m³ - Referred to the need of 30 kcal/h x m³ - Par rapport à un besoin de 30 Kcal/h x m³  
Bezogen auf einen Bedarf von 30 Kcal/h x m³ - Referido a la necesidad de 30 kcal/h x m³



La Tecnologia Legenda a pagina / Legend on page / Legende à la page / Zeichenerklärung auf die Seite / Leyenda a la página 6-9

# Inserto 70 Crystal Ventilato

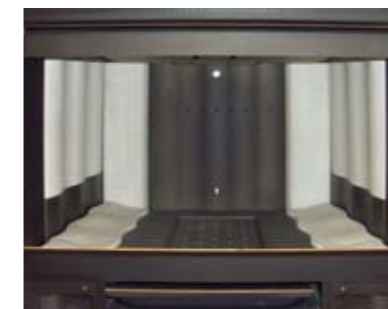


Inserti a Legna  
Wood burning inserts / Inserts à bois / Holz befeuerte Kassetten / Insertables de leña



## Plus

- Cassetto cenere estraibile
- Focolare in ghisa-Nordiker
- Vetro ceramico resistente fino a 750° C
- Ventilatori tangenziali di serie
- Aria primaria e secondaria regolabile, aria terziaria prearata con sistema di post combustione
- Possibilità autonoma di cambiare l'apertura destra o sinistra della porta
- Tiroir pour cendres extractible
- Foyer en fonte Nordiker
- Vitre céramique résistant jusqu'à 750° C
- Ventilateurs tangentiels de série
- Air primaire et secondaire réglables, air tertiaire précalibrée avec système post combustion
- Possibilité de changer en autonomie l'ouverture de la porte vers droite ou vers gauche
- Cenicero extraíble
- Hogar de hierro fundido- Nordiker
- Cristal cerámico resistente hasta los 750°C
- Ventiladores tangenciales de serie
- Aire primaria y secundaria regulable, aire terciaria con sistema de postcombustion precalibrado
- Posibilidad autónoma de mudar la abertura derecha o izquierda de la puerta



Focolare in ghisa-Nordiker  
Hearth in cast-iron and Nordiker  
Foyer en fonte Nordiker  
Feuerstelle aus Nordiker-Gusseisen  
hogar de hierro fundido- Nordiker



Elemento rastremato per facilitare l'installazione  
Shaped Element for an easy installation  
Élément façonné pour une installation facile  
Geformter Teil für eine einfache Installation  
Elemento ahusado para facilitar su instalación

Potenza / Power

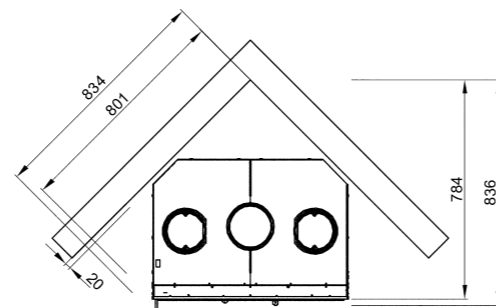
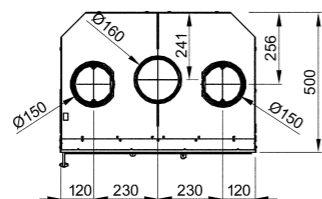
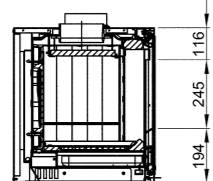
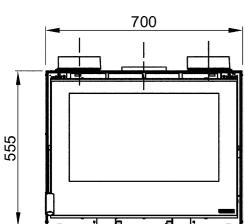


**kW-M 11,5**  
**kW-N 9,0**

M<sup>3</sup> Riscaldabili / M<sup>3</sup> Heated



**258\*\*\***



## INSERTO 70 CRYSTAL VENTILATO

Dimensioni L x H x P	Dimensions W x H x D	Dimensions L x H x P	Masse B x H x T	Dimensiones L x A x P	700x555x500 mm
Peso netto	Net weight	Poids net	Nettogewicht	Peso neto	124 Kg
Dimensione bocca fuoco L x H	Hearth opening size W x H	Dimensions porte du foyer L x H	Grösse der Feuerraumsöffnung B x H	Dimensión boca del hogar L x A	540x245 mm
Dimensione focolare L x H x P	Hearth size W x H x D	Dimensions foyer L x H x P	Grösse des Feuerraum B x H x T	Dimensión hogar L x A x P	500x320x360 mm
Diametro scarico fumi	Smoke outlet diameter	Diamètre sortie de fumées	Rauchrohrdurchmesser	Dimensión salida humo	160 mm
m <sup>3</sup> riscaldabili ***	Heatable m <sup>3</sup> ***	m <sup>3</sup> que l'on peut chauffer ***	Heizungsvermögen m <sup>3</sup> ***	m <sup>3</sup> con posibilidad de calentamiento ***	258 m <sup>3</sup>
Potenza termica globale	Global thermal power	Puissance thermique globale	Gesamte Wärmeleistung	Potencia térmica total	11,5 kW
Potenza nominale (utile)	Nominal thermal power	Puissance nominale utile	Nennwärmeleistung	Potencia nominal útil	9 kW
Rendimento	Efficiency	Rendement	Wirkungsgrad	Rendimento	78,2 %
Consumo orario	Hourly consumption	Consommation	Stundenverbrauch	Gasto horario	2,7 kg/h
Canna fumaria	Chimney	Tuyau de cheminée	Schornsteinrohr	Conducto de humos	
Tiraggio	Draught	Tirage	Abzug	Tiro	12 Pa
Altezza	Height	Hauteur	Höhe	Altura	6 m
Dimensioni	Dimensions	Dimensions	Abmessungen	Dimensiones	200x200÷0200 mm
Preso aria esterna	Outer air inlet	Prise d'air externe	Außenlufteintritt	Toma de aire exterior	200 cm <sup>2</sup>
Legna lunghezza massima	Wood, maximum length	Bois, longueur maximum	Holz, maximale Länge	Leña, largura máxima	30 cm
Connessione tubo aspirazione aria esterna - Optional	Connection for external air aspiration pipe - Optional	Branchement à prises d'air externes - Optionnel	Verbindungvom Aussen-lufteinlassroh - Auf Anfrage	Conexión a tomas de aire externas - Optional	0120 mm

(\*\*\*) NB: Riferito al fabbisogno di 30 kcal/h x m<sup>3</sup> - Referred to the need of 30 kcal/h x m<sup>3</sup> - Par rapport à un besoin de 30 Kcal/h x m<sup>3</sup>  
Bezogen auf einen Bedarf von 30 Kcal/h x m<sup>3</sup> - Referido a la necesidad de 30 kcal/h x m<sup>3</sup>



La Tecnologia Legenda a pagina / Legend on page / Legende à la page / Zeichenerklärung auf die Seite / Leyenda a la página 6-9

# Inserto 70 Crystal Angolo



Inserti a Legna  
Wood burning inserts / Inserts à bois / Holz befeuerte Kassetten / Insertables de leña

Ventilazione opzionale / Ventilation optionnel / Ventilation optionnel / Lüftungsverkleidung Optional / Ventilación opcional



Inserto 70 Crystal Angolo Destro (di serie)  
Insert 70 Right Corner Crystal (standard)  
Insert 70 Crystal Angle Droit (de série)  
Einlage 70 crystal Winkel rechts (serienmäßig)  
Inserto 70 cristal ángulo derecho (estándar)



Potenza / Power

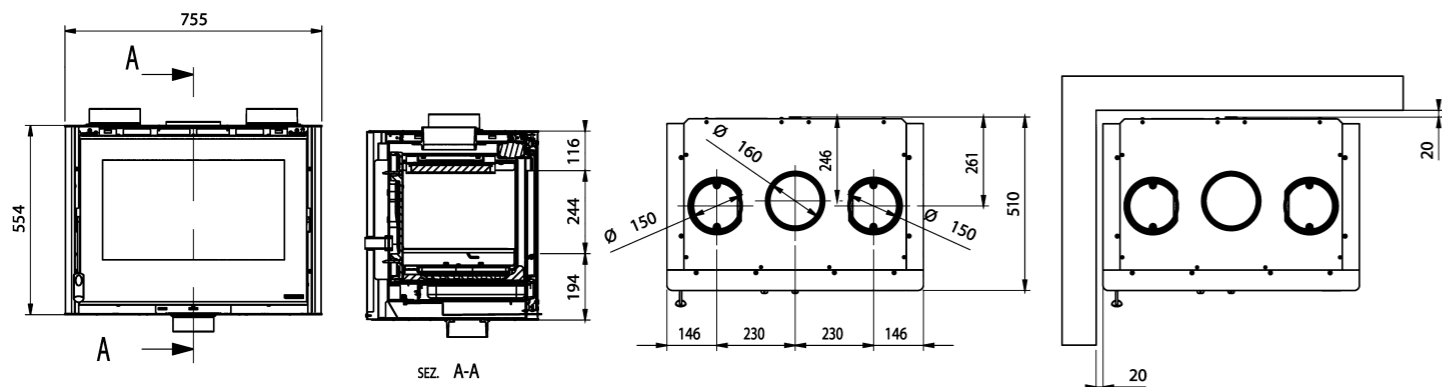


**kW-M** 11,8  
**kW-N** 9,2

M<sup>3</sup> Riscaldabili / M<sup>3</sup> Heated



**263\*\*\***



## Plus

- Cassetto cenere estraibile
- Focolare in ghisa e Nordiker
- Vetri ceramici resistenti fino a 750°
- Porta in ghisa
- Il prodotto può essere trasformato con il lato vetro a sinistra
- Aria primaria e secondaria regolabile, aria terziaria prearata con sistema di post combustione
- Possibilità autonoma di cambiare l'apertura destra o sinistra della porta
- Tiroir pour cendres extractible
- Foyer en fonte et Nordiker
- Vitres céramiques résistant jusqu'à 750°
- Porte en fonte
- Le produit peut être transformé avec le côté vitre à gauche
- Air primaire et secondaire réglables, air tertiaire précalibrée avec système post combustion
- Possibilité de changer en autonomie l'ouverture de la porte vers droite ou vers gauche
- Cenicero extraíble
- Hogar de hierro fundido e Nordiker
- Cristal cerámico resistente hasta los 750°C
- Puerta de hierro fundido
- El producto puede transformarse montando el lado del cristal a la izquierda
- Aire primaria y secundaria regulable, aire terciaria con sistema de postcombustion precalibrado
- Posibilidad autónoma de mudar la abertura derecha o izquierda de la puerta
- Extractable ash drawer
- Hearth in cast-iron and Nordiker
- Ceramic glass heat-resistant 750°C
- Door in cast iron
- The product can be transformed with the glass side on the left
- Adjustable primary and secondary air, preset tertiary air with post combustion system
- Possibility to change by yourself the door opening direction from right to left
- Ausziehbarer Aschenbehälter
- Feuerstelle aus Gusseisen und Nordiker
- Keramikgläser, hitzebeständig bis auf 750°
- Tür aus Gusseisen
- Das Produkt kann umgeändert werden, damit sich die Glasseite links befindet.
- Verstellbare Primär und Sekundärluft, voraustarierte Tertiärluft mit Nachverbrennungssystem
- Möglichkeit, selbständig die Öffnungsrichtung der Tür nach rechts oder nach links zu ändern



Il prodotto può essere trasformato con il lato vetro a sinistra, in modo semplice durante la fase di installazione.  
The product can be transformed by simply placing the glass side on the left during the installation phase.  
Le produit peut être transformé avec le côté vitre à gauche, simplement durant la phase d'installation.  
Das Produkt kann während der Installation auf einfache Weise umgestaltet werden, wodurch das Glas sich links befindet.  
El producto puede ser transformado con el lado de vidrio a la izquierda, de manera simple, durante la fase de instalación.



## INSERTO 70 CRYSTAL ANGOLO

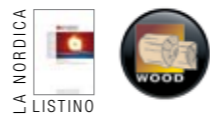
Dimensioni L x H x P	Dimensions W x H x D	Dimensions L x H x P	Masse B x H x T	Dimensiones L x A x P	755x554x510 mm
Peso netto	Net weight	Poids net	Nettogewicht	Peso neto	133 Kg
Dimensione bocca fuoco L x H	Hearth opening size W x H	Dimensions porte du foyer L x H	Grösse der Feuerraumsöffnung B x H	Dimensión boca del hogar L x A	540x224 mm
Dimensione focolare L x H x P	Hearth size W x H x D	Dimensions foyer L x H x P	Grösse des Feuerraum B x H x T	Dimensión hogar L x A x P	603x290x360 mm
Diametro scarico fumi	Smoke outlet diameter	Diamètre sortie de fumées	Rauchrohrdurchmesser	Dimensión salida humo	160 mm
m <sup>3</sup> riscaldabili ***	Heatable m <sup>3</sup> ***	m <sup>3</sup> que l'on peut chauffer ***	Heizungsvermögen m <sup>3</sup> ***	m <sup>3</sup> con posibilidad de calentamiento ***	263 m <sup>3</sup>
Potenza termica globale	Global thermal power	Puissance thermique globale	Gesamte Wärmeleistung	Potencia térmica total	11,8 kW
Potenza nominale (utile)	Nominal thermal power	Puissance nominale utile	Nennwärmeleistung	Potencia nominal útil	9,2 kW
Rendimento	Efficiency	Rendement	Wirkungsgrad	Rendimento	78 %
Consumo orario	Hourly consumption	Consommation	Stundenverbrauch	Gasto horario	2,7 kg/h
Canna fumaria	Chimney	Tuyau de cheminée	Schornsteinrohr	Conducto de humos	
Tiraggio	Draught	Tirage	Abzug	Tiro	12 Pa
Altezza	Height	Hauteur	Höhe	Altura	6 m
Dimensioni	Dimensions	Dimensions	Abmessungen	Dimensiones	200x200÷0200 mm
Preso aria esterna	Outer air inlet	Prise d'air externe	Außenlufteintritt	Toma de aire exterior	200 cm <sup>2</sup>
Legna lunghezza massima	Wood, maximum length	Bois, longueur maximum	Holz, maximale Länge	Leña, largura máxima	30 cm
Connessione tubo aspirazione aria esterna	Connection for external air aspiration pipe	Branchement à prises d'air externes	Verbindung vom Aussen-lufteinlassrohr	Conexión a tomas de aire externas	Ø120 mm

(\*\*\*) NB: Riferito al fabbisogno di 30 kcal/h x m<sup>3</sup> - Referred to the need of 30 kcal/h x m<sup>3</sup> - Par rapport à un besoin de 30 Kcal/h x m<sup>3</sup>  
Bezogen auf einen Bedarf von 30 Kcal/h x m<sup>3</sup> - Referido a la necesidad de 30 kcal/h x m<sup>3</sup>



La Tecnologia Legenda a pagina / Legend on page / Legende à la page / Zeichenerklärung auf die Seite / Leyenda a la página 6-9

# Inserto 70 Crystal 3 Lati



Inserti a Legna  
Wood burning inserts / Inserts à bois / Holz befeuerte Kassetten / Insertables de leña

Ventilazione opzionale / Ventilation optionnel / Ventilation optionnel / Lüftungsverkleidung Optional / Ventilación opcional



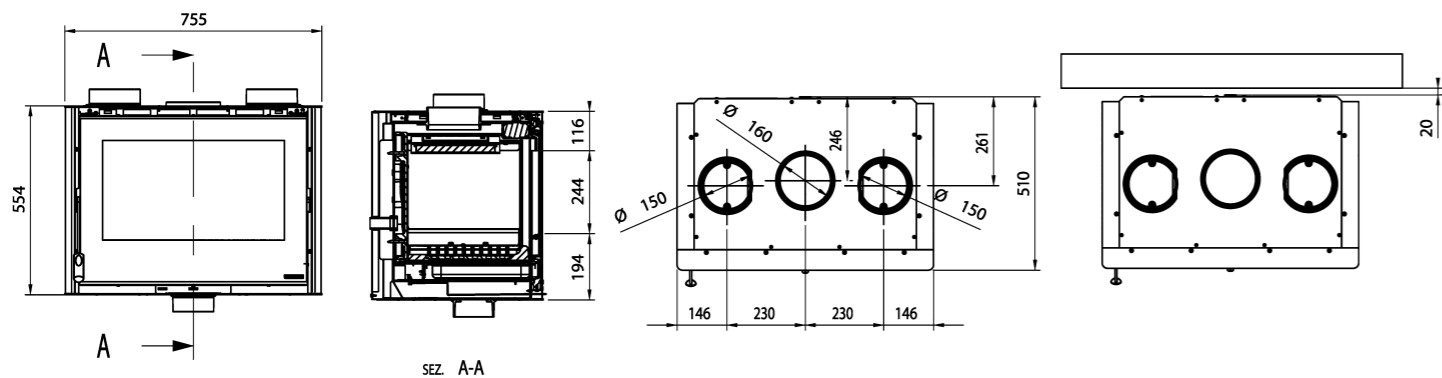
Visione frontale e laterale del fuoco  
Front and side view of the fire  
Vision frontale et latérale du feu  
Vordere und seitliche Ansicht des Feuers  
Vista frontal y lateral del fuego

**Potenza / Power**

kW-M	11,8
kW-N	9,7

**M<sup>3</sup> Riscaldabili / M<sup>3</sup> Heated**

278\*\*\*



## Plus

- Cassetto cenere estraibile
- Focolare in ghisa e Nordiker
- Vetri ceramici resistenti fino a 750°
- Porta in ghisa
- Visione frontale e laterale del fuoco
- Aria primaria e secondaria regolabile, aria terziaria pretratarata con sistema di post combustione
- Possibilità autonoma di cambiare l'apertura destra o sinistra della porta
- Tiroir pour cendres extractible
- Foyer en fonte et Nordiker
- Vitres céramiques résistant jusqu'à 750°
- Porte en fonte
- Vision frontale et latérale du feu
- Air primaire et secondaire réglables, air tertiaire précalibrée avec système post combustion
- Possibilité de changer en autonomie l'ouverture de la porte vers droite ou vers gauche
- Cenicero extraíble
- Hogar de hierro fundido e Nordiker
- Cristal cerámico resistente hasta los 750°C
- Puerta de hierro fundido
- Vista frontal y lateral del fuego
- Aire primaria y secundaria regulable, aire terciaria con sistema de postcombustion precalibrado
- Posibilidad autónoma de mudar la abertura derecha o izquierda de la puerta
- Extractable ash drawer
- Hearth in cast-iron and Nordiker
- Ceramic glass heat-resistant 750°C
- Door in cast iron
- Front and side view of the fire
- Adjustable primary and secondary air, preset tertiary air with post combustion system
- Possibility to change by yourself the door opening direction from right to left
- Ausziehbarer Aschenbehälter
- Feuerstelle aus Gusseisen und Nordiker
- Keramikgläser, hitzebeständig bis auf 750°
- Tür aus Gusseisen
- Vordere und seitliche Ansicht des Feuers
- Verstellbare Primär und Sekundärluft, voraustarierte Tertiärluft mit Nachverbrennungssystem
- Möglichkeit, selbständig die Öffnungsrichtung der Tür nach rechts oder nach links zu ändern



## INSERTO 70 CRYSTAL 3 LATI

Dimensioni L x H x P	Dimensions W x H x D	Dimensions L x H x P	Masse B x H x T	Dimensiones L x A x P	755x554x510 mm
Peso netto	Net weight	Poids net	Nettogewicht	Peso neto	134 Kg
Dimensione bocca fuoco L x H	Hearth opening size W x H	Dimensions porte du foyer L x H	Grösse der Feuerraumsöffnung B x H	Dimensión boca del hogar L x A	540x224 mm
Dimensione focolare L x H x P	Hearth size W x H x D	Dimensions foyer L x H x P	Grösse des Feuerraum B x H x T	Dimensión hogar L x A x P	660x290x360 mm
Diametro scarico fumi	Smoke outlet diameter	Diamètre sortie de fumées	Rauchrohrdurchmesser	Dimensión salida humo	160 mm
m <sup>3</sup> riscaldabili ***	Heatable m <sup>3</sup> ***	m <sup>3</sup> que l'on peut chauffer ***	Heizungsvermögen m <sup>3</sup> ***	m <sup>3</sup> con posibilidad de calentamiento ***	278 m <sup>3</sup>
Potenza termica globale	Global thermal power	Puissance thermique globale	Gesamte Wärmeleistung	Potencia térmica total	11,8 kW
Potenza nominale (utile)	Nominal thermal power	Puissance nominale utile	Nennwärmeleistung	Potencia nominal útil	9,7 kW
Rendimento	Efficiency	Rendement	Wirkungsgrad	Rendimento	82 %
Consumo orario	Hourly consumption	Consommation	Stundenverbrauch	Gasto horario	2,7 kg/h
Canna fumaria	Chimney	Tuyau de cheminée	Schornsteinrohr	Conducto de humos	
Tiraggio	Draught	Tirage	Abzug	Tiro	12 Pa
Altezza	Height	Hauteur	Höhe	Altura	6 m
Dimensioni	Dimensions	Dimensions	Abmessungen	Dimensiones	200x200÷0200 mm
Preso aria esterna	Outer air inlet	Prise d'air externe	Außenlufteintritt	Toma de aire exterior	200 cm <sup>2</sup>
Legna lunghezza massima	Wood, maximum length	Bois, longueur maximum	Holz, maximale Länge	Leña, largura máxima	30 cm
Connessione tubo aspirazione aria esterna	Connection for external air aspiration pipe	Branchement à prises d'air externes	Verbindungvom Aussen-lufteinlassroh	Conexión a tomas de aire externas	Ø120 mm

(\*\*\*) NB: Riferito al fabbisogno di 30 kcal/h x m<sup>3</sup> - Referred to the need of 30 kcal/h x m<sup>3</sup> - Par rapport à un besoin de 30 Kcal/h x m<sup>3</sup>  
Bezogen auf einen Bedarf von 30 Kcal/h x m<sup>3</sup> - Referido a la necesidad de 30 kcal/h x m<sup>3</sup>



La Tecnologia Legenda a pagina / Legend on page / Legende à la page / Zeichenerklärung auf die Seite / Leyenda a la página 6-9



# Inserto 80 Crystal Evo Ventilato



Inserti a Legna  
Wood burning inserts / Inserts à bois / Holz befeuerte Kassetten / Insertables de leña



## Plus

- Cassetto cenere estraibile
- Focolare in ghisa-Nordiker
- Vetro ceramico resistente fino a 750° C
- Ventilatori tangenziali di serie
- Aria primaria e secondaria regolabile, aria terziaria prearata con sistema di post combustione
- Possibilità autonoma di cambiare l'apertura destra o sinistra della porta
- Tiroir pour cendres extractible
- Foyer en fonte Nordiker
- Vitre céramique résistant jusqu'à 750° C
- Ventilateurs tangentiels de série
- Air primaire et secondaire réglables, air tertiaire pré-calibrée avec système post combustion
- Possibilité de changer en autonomie l'ouverture de la porte vers droite ou vers gauche
- Cenicero extraíble
- Hogar de hierro fundido- Nordiker
- Cristal cerámico resistente hasta los 750°C
- Ventiladores tangenciales de serie
- Aire primaria y secundaria regulable, aire terciaria con sistema de postcombustion precalibrado
- Posibilidad autónoma de mudar la abertura derecha o izquierda de la puerta



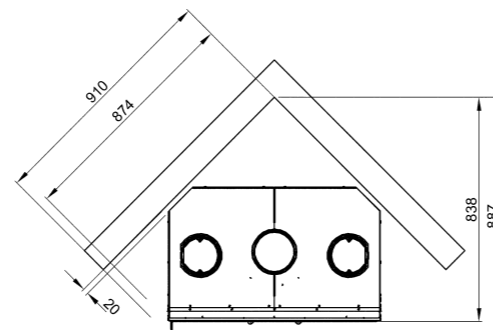
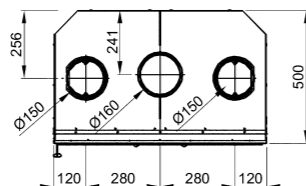
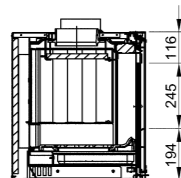
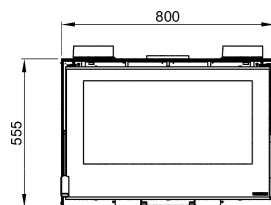
Porta panoramica in vetro ceramico  
Door with one-piece ceramic glass  
Porte avec la vitre céramique en pièce unique  
Tuer mit einteiliger Keramikscheibe  
Puerta con cristal cerámico en pieza única



Regolazione aria primaria e secondaria  
Adjustable primary and secondary air  
Air première et secondaire réglable  
Verstellbare Primär - und Sekundärluft  
Regulación aire primario y secundario

**Potenza / Power**  
kW-M **11,8**  
kW-N **9,4**

**M³ Riscaldabili / M³ Heated**  
**269\*\*\***



## INSERTO 80 CRYSTAL EVO VENTILATO

Dimensioni L x H x P	Dimensions W x H x D	Dimensions L x H x P	Masse B x H x T	Dimensiones L x A x P	800x555x500 mm
Peso netto	Net weight	Poids net	Nettogewicht	Peso neto	130 Kg
Dimensione bocca fuoco L x H	Hearth opening size W x H	Dimensions porte du foyer L x H	Grösse der Feuerraumsöffnung B x H	Dimensión boca del hogar L x A	635x245 mm
Dimensione focolare L x H x P	Hearth size W x H x D	Dimensions foyer L x H x P	Grösse des Feuerraum B x H x T	Dimensión hogar L x A x P	600x280x360 mm
Diametro scarico fumi	Smoke outlet diameter	Diamètre sortie de fumées	Rauchrohrdurchmesser	Dimensión salida humo	160 mm
m³ riscaldabili ***	Heatable m³ ***	m³ que l'on peut chauffer ***	Heizungsvermögen m³ ***	m³ con posibilidad de calentamiento ***	269 m³
Potenza termica globale	Global thermal power	Puissance thermique globale	Gesamte Wärmeleistung	Potencia térmica total	11,8 kW
Potenza nominale (utile)	Nominal thermal power	Puissance nominale utile	Nennwärmeleistung	Potencia nominal útil	9,4 kW
Rendimento	Efficiency	Rendement	Wirkungsgrad	Rendimento	79,6 %
Consumo orario	Hourly consumption	Consommation	Stundenverbrauch	Gasto horario	2,8 kg/h
Canna fumaria	Chimney	Tuyau de cheminée	Schornsteinrohr	Conducto de humos	
Tiraggio	Draught	Tirage	Abzug	Tiro	12 Pa
Altezza	Height	Hauteur	Höhe	Altura	6 m
Dimensioni	Dimensions	Dimensions	Abmessungen	Dimensiones	200x200÷0200 mm
Preso aria esterna	Outer air inlet	Prise d'air externe	Außenlufteintritt	Toma de aire exterior	200 cm²
Legna lunghezza massima	Wood, maximum length	Bois, longueur maximum	Holz, maximale Länge	Leña, largura máxima	30 cm
Connessione tubo aspirazione aria esterna - Optional	Connection for external air aspiration pipe - Optional	Branchement à prises d'air externes - Optionnel	Verbindungvom Aussen-lufteinlassroh - Auf Anfrage	Conexión a tomas de aire externas - Optional	Ø120 mm

(\*\*\*) NB: Riferito al fabbisogno di 30 kcal/h x m³ - Referred to the need of 30 kcal/h x m³ - Par rapport à un besoin de 30 Kcal/h x m³  
Bezogen auf einen Bedarf von 30 Kcal/h x m³ - Referido a la necesidad de 30 kcal/h x m³



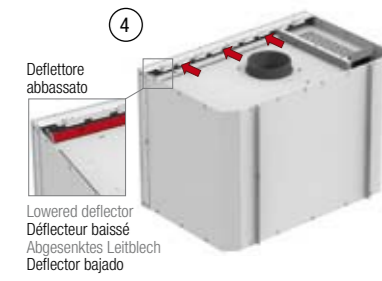
La Tecnologia Legenda a pagina / Legend on page / Legende à la page / Zeichenerklärung auf die Seite / Leyenda a la página 6-9

# Inserto 80 High Pressure



## Giro aria con ventilazione attiva

Air circulation with enabled ventilation / Renouvellement d'air avec ventilation active / Luftkreis bei eingeschalteter Belüftung / Circulación de aire con ventilación activa

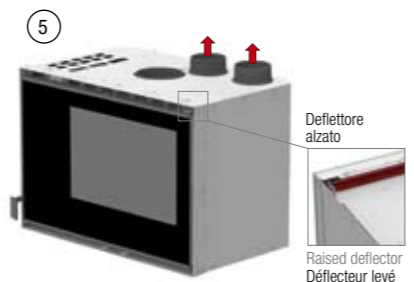


**Opzione 1:** con uscita frontale dell'aria  
Option 1: with front air outlet  
Option 1: avec sortie frontale de l'air  
Option 1: mit frontalem Luftausgang  
**Opción 1:** con salida frontal del aire



Lowered deflector  
Déflecteur baissé  
Abgesenktes Leitblech  
Deflector bajado

**Opzione 2:** con uscita alle canalizzazioni  
Option 2: with outlet to canalizations  
Option 2: avec sortie aux conduits  
Option 2: mit Ausgang an den Kanalisierungen  
**Opción 2:** con salida hacia las canalizaciones



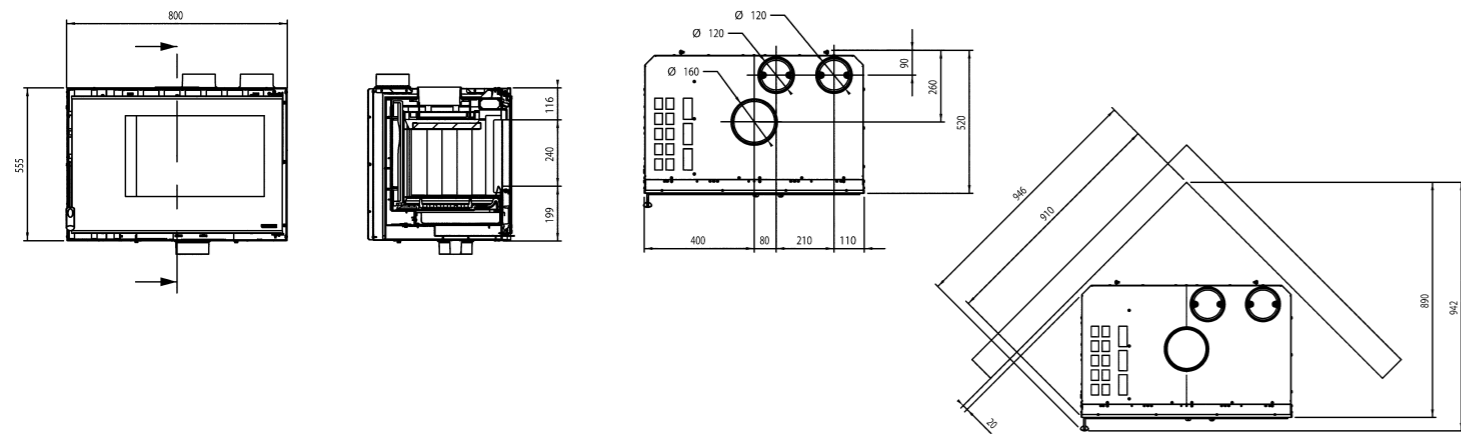
Raised deflector  
Déflecteur levé  
Angehobenes Leitblech  
Deflector levantado

**Potenza / Power**

<b>kW-M</b>	<b>9,6</b>
<b>kW-N</b>	<b>7,9</b>

**M<sup>3</sup> Riscaldabili / M<sup>3</sup> Heated**

**226\*\*\***



## Plus

- Sistema di ventilazione canalizzabile di serie
- Cassetto cenere estraibile
- Focolare in ghisa-Nordiker
- Vetro ceramico resistente fino a 750°
- Porta in ghisa
- Ventilatore centrifugo High Pressure
- Centralina regolazione digitale con telecomando
- Aria primaria e secondaria regolabile, aria terziaria prearata con sistema di post combustione
- Standard ventilation system that can be channelled
- Extractable ashbox
- Hearth in cast-iron and Nordiker
- Ceramic glass resistant up to 750°
- Door in cast iron
- High Pressure Centrifugal fan
- Digital adjustment control unit with remote control
- Adjustable primary and secondary air, preset tertiary air with post combustion system
- Système de ventilation canalisable de série
- Tiroir pour cendres extractible
- Foyer en fonte Nordiker
- Vitre céramique résistant jusqu'à 750° C
- Porte en fonte
- Ventilateur centrifuge High Pressure (Haute Pression)
- Centrale de réglage numérique avec télécommande
- Air primaire et secondaire réglables, air tertiaire pré-calibrée avec système post combustion
- Serienmäßig kanalisierbares Belüftungssystem
- Ausziehbarer Aschenbehälter
- Feuerstelle aus Nordiker-Gusseisen
- Glaskeramikfenster, hitzebeständig bis auf 750°
- Tür aus Gusseisen
- Hochdruck-Zentrifugalventilator
- Einstellbares Digital-Steuergerät mit Fernbedienung
- Verstellbare primär und Sekundärluft, voraustaritierte Tertiärluft mit Nachverbrennungssystem
- Sistema de ventilación canalizable de serie
- Cenicero extraíble
- Hogar de hierro fundido- Nordiker
- Cristal cerámico resistente hasta los 750°C
- Puerta de hierro fundido
- Ventilador centrifugo High Pressure
- Centralita d regulación digital con mando a distancia
- Aire primaria y secundaria regulable, aire terciaria con sistema de postcombustion precalibrado



## INSERTO 80 HIGH PRESSURE

Dimensioni L x H x P	Dimensions W x H x D	Dimensions L x H x P	Masse B x H x T	Dimensiones L x A x P	800x555x520 mm
Peso netto	Net weight	Poids net	Nettogewicht	Peso neto	128 Kg
Dimensione bocca fuoco L x H	Hearth opening size W x H	Dimensions porte du foyer L x H	Grösse der Feuerraumsöffnung B x H	Dimensión boca del hogar L x A	500x230 mm
Dimensione focolare L x H x P	Hearth size W x H x D	Dimensions foyer L x H x P	Grösse des Feuerraum B x H x T	Dimensión hogar L x A x P	490x290x330 mm
Diametro scarico fumi	Smoke outlet diameter	Diamètre sortie de fumées	Rauchrohrdurchmesser	Dimensión salida humo	160 mm
m <sup>3</sup> riscaldabili ***	Heatable m <sup>3</sup> ***	m <sup>3</sup> que l'on peut chauffer ***	Heizungsvermögen m <sup>3</sup> ***	m <sup>3</sup> con posibilidad de calentamiento ***	226 m <sup>3</sup>
Potenza termica globale	Global thermal power	Puissance thermique globale	Gesamte Wärmeleistung	Potencia térmica total	9,6 kW
Potenza nominale (utile)	Nominal thermal power	Puissance nominale utile	Nennwärmeleistung	Potencia nominal útil	7,9 kW
Rendimento	Efficiency	Rendement	Wirkungsgrad	Rendimento	82,4 %
Consumo orario	Hourly consumption	Consommation	Stundenverbrauch	Gasto horario	2,3 kg/h
Canna fumaria	Chimney	Tuyau de cheminée	Schornsteinrohr	Conducto de humos	
Tiraggio	Draught	Tirage	Abzug	Tiro	12 Pa
Altezza	Height	Hauteur	Höhe	Altura	6 m
Dimensioni	Dimensions	Dimensions	Abmessungen	Dimensiones	200x200÷Ø200 mm
Preso aria esterna	Outer air inlet	Prise d'air externe	Außenlufteintritt	Toma de aire exterior	200 cm <sup>2</sup>
Legna lunghezza massima	Wood, maximum length	Bois, longueur maximum	Holz, maximale Länge	Leña, largura máxima	30 cm
Connessione tubo aspirazione aria esterna	Connection for external air aspiration pipe	Branchement à prises d'air externes	Verbindungvom Aussen-lufteinlassroh	Conexión a tomas de aire externas	Ø120 mm

(\*\*\*) NB: Riferito al fabbisogno di 30 kcal/h x m<sup>3</sup> - Referred to the need of 30 kcal/h x m<sup>3</sup> - Par rapport à un besoin de 30 Kcal/h x m<sup>3</sup>  
Bezogen auf einen Bedarf von 30 Kcal/h x m<sup>3</sup> - Referido a la necesidad de 30 kcal/h x m<sup>3</sup>



# Inserto 100 Crystal Ventilato



Inserti a Legna  
Wood burning inserts / Inserts à bois / Holz befeuerte Kassetten / Insertables de leña

## Plus

- Cassetto cenere estraibile
- Focolare in ghisa-Nordiker
- Vetro ceramico resistente fino a 750° C
- Ventilatori tangenziali di serie
- Aria primaria e secondaria regolabile
- Possibilità autonoma di cambiare l'apertura destra o sinistra della porta
- Tiroir pour cendres extractible
- Foyer en fonte Nordiker
- Vitre céramique résistant jusqu'à 750° C
- Ventilateurs tangentiels de série
- Air primaire et secondaire réglables
- Possibilité de changer en autonomie l'ouverture de la porte vers droite ou vers gauche
- Cenicero extraíble
- Hogar de hierro fundido- Nordiker
- Cristal cerámico resistente hasta los 750°C
- Ventiladores tangenciales de serie
- Aire primaria y secundaria regulable
- Posibilidad autónoma de mudar la abertura derecha o izquierda de la puerta



Cassetto cenere estraibile  
Extractable ash drawer  
Tiroir pour cendres extractible  
Ausziehbarer Aschenbehälter  
cenicero extraíble



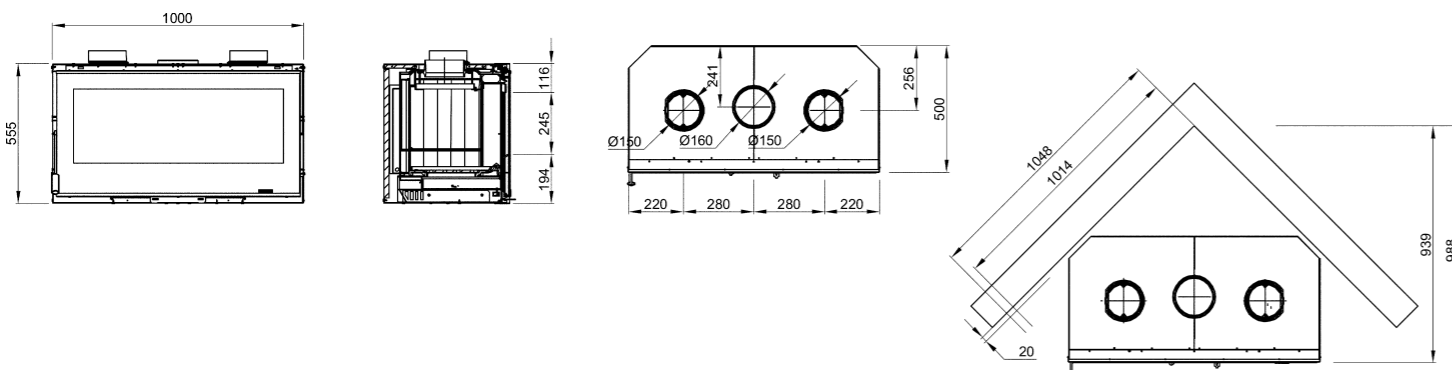
Possibilità autonoma di cambiare l'apertura destra o sinistra della porta  
Possibility to change the right or left opening of the door  
Possibilité de changer en autonomie l'ouverture de la porte vers droite ou vers gauche  
Möglichkeit, selbständig die Öffnungsrichtung der Tür nach rechts oder nach links zu ändern  
Posibilidad autónoma de mudar la abertura derecha o izquierda de la puerta

**Potenza / Power**

**kW-M** 12,1  
**kW-N** 9,5

**M³ Riscaldabili / M³ Heated**

**272\*\*\***



## INSERTO 100 CRYSTAL VENTILATO

Dimensioni L x H x P	Dimensions W x H x D	Dimensions L x H x P	Masse B x H x T	Dimensiones L x A x P	1000x555x500 mm
Peso netto	Net weight	Poids net	Nettogewicht	Peso neto	156 Kg
Dimensione bocca fuoco L x H	Hearth opening size W x H	Dimensions porte du foyer L x H	Grösse der Feuerraumsöffnung B x H	Dimensión boca del hogar L x A	835x245 mm
Dimensione focolare L x H x P	Hearth size W x H x D	Dimensions foyer L x H x P	Grösse des Feuerraum B x H x T	Dimensión hogar L x A x P	785x320x360 mm
Diametro scarico fumi	Smoke outlet diameter	Diamètre sortie de fumées	Rauchrohrdurchmesser	Dimensión salida humo	160 mm
m³ riscaldabili ***	Heatable m³ ***	m³ que l'on peut chauffer ***	Heizungsvermögen m³ ***	m³ con posibilidad de calentamiento ***	272 m³
Potenza termica globale	Global thermal power	Puissance thermique globale	Gesamte Wärmeleistung	Potencia térmica total	12,1 kW
Potenza nominale (utile)	Nominal thermal power	Puissance nominale utile	Nennwärmeleistung	Potencia nominal útil	9,5 kW
Rendimento	Efficiency	Rendement	Wirkungsgrad	Rendimento	78,2 %
Consumo orario	Hourly consumption	Consommation	Stundenverbrauch	Gasto horario	2,8 kg/h
Canna fumaria	Chimney	Tuyau de cheminée	Schornsteinrohr	Conducto de humos	
Tiraggio	Draught	Tirage	Abzug	Tiro	12 Pa
Altezza	Height	Hauteur	Höhe	Altura	4 m
Dimensioni	Dimensions	Dimensions	Abmessungen	Dimensiones	250x250÷0250 mm
Preso aria esterna	Outer air inlet	Prise d'air externe	Außenlufteintritt	Toma de aire exterior	200 cm²
Legna lunghezza massima	Wood, maximum length	Bois, longueur maximum	Holz, maximale Länge	Leña, largura máxima	30 cm
Connessione tubo aspirazione aria esterna - Optional	Connection for external air aspiration pipe - Optional	Branchement à prises d'air externes - Optionnel	Verbindungvom Aussen-lufteinlassroh - Auf Anfrage	Conexión a tomas de aire externas - Optional	Ø120 mm

(\*\*\*) NB: Riferito al fabbisogno di 30 kcal/h x m³ - Referred to the need of 30 kcal/h x m³ - Par rapport à un besoin de 30 Kcal/h x m³  
Bezogen auf einen Bedarf von 30 Kcal/h x m³ - Referido a la necesidad de 30 kcal/h x m³



La Tecnologia Legenda a pagina / Legend on page / Legende à la page / Zeichenerklärung auf die Seite / Leyenda a la página 6-9

# InsertiPellet



Comfort **Mini**



Comfort **Mini Crystal**



Comfort **P70 H49**



Comfort **P70**



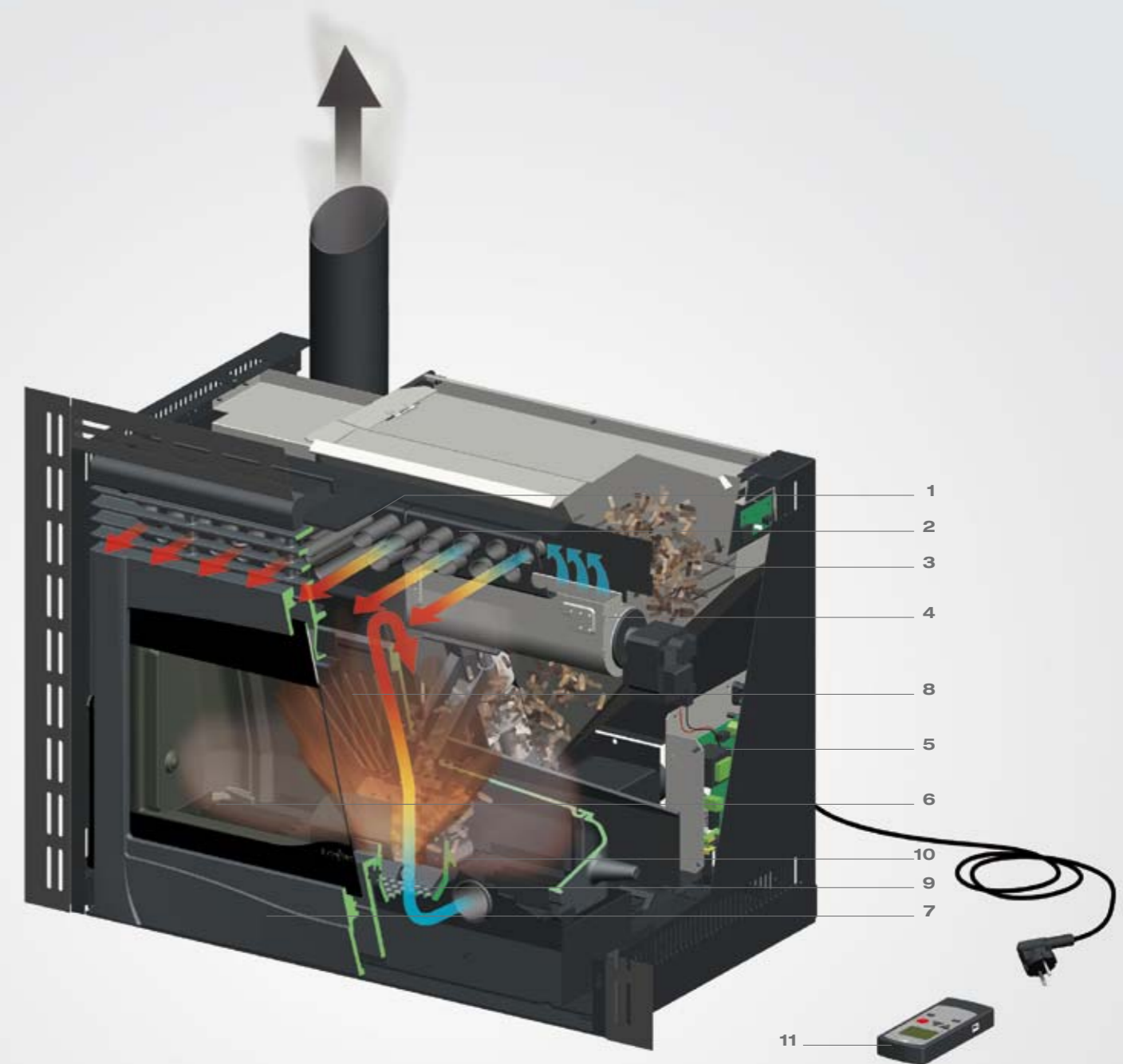
Comfort **Maxi**



Comfort **Plus**



Comfort **Plus Crystal**



- 1 Sistema di pulizia scambiatore di calore • Heat exchanger cleaning system • Système de nettoyage de l'échangeur de chaleur • Reinigungssystem Wärmetauscher  
Sistema de limpieza del intercambiador de calor
- 2 Scambiatore di calore • Heat exchanger • Échangeur de chaleur • Wärmetauscher • Intercambiador de calor
- 3 Rete protezione mani • Hand protection net • Grille de protection des mains • Gitter zum Schutz der Hände • Red de protección de las manos
- 4 Ventilatore tangenziale • Tangential fan • Ventilateur tangentiel • Tangentialventilator • Ventilador tangencial
- 5 Termostato automatico digitale • Automatic digital thermostat • Thermostat automatique numérique • Unabhängiger Digitalthermostat • Termostato automático digital
- 6 Vano raccogli cenere • Ash collection compartment • Compartiment à cendres • Aschensammelfach • Compartimento recogedor de cenizas
- 7 Porta ghisa • Cast iron door • Porte en fonte • Tür aus Gusseisen • Puerta en hierro colado
- 8 Parete focolare ghisa estraibile • Removable cast iron fireplace wall • Paroi du foyer en fonte extractible • Ausziehbare Feuerstellenwand aus Gusseisen • Pared hogar en fundición extraíble
- 9 Accensione automatica • Auto power on • Allumage automatique • Automatische Einschaltung • Encendido automático
- 10 Bruciatore in ghisa • Cast iron burner • Brûleur en fonte • Brenner aus Gusseisen • Quemador en fundición
- 11 Telecomando • Remote control • Télécommande • Fernsteuerung • Mando a distancia



- Cassetto caricamento pellet frontale (optional)
- Front pellet loading drawer (optional)
- Tiroir alimentation pellet frontal (optionnel)
- Vordere pelletsbefüllungsschublade (auf Anfrage)
- Cajón cargamento pellet frontal (opcional)

Potenza / Power

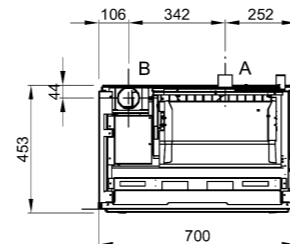
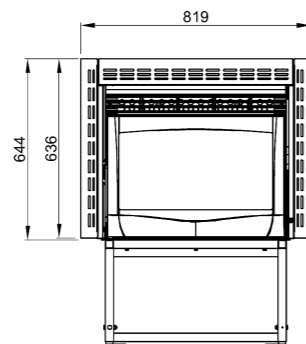
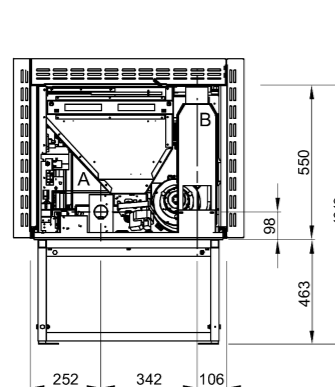
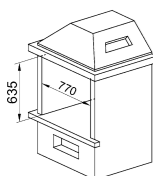
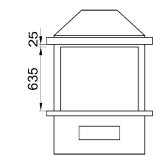


**kW-M 7,8**  
**kW-N 6,8**

M<sup>3</sup> Riscaldabili / M<sup>3</sup> Heated



**195\*\*\***



Rev. 03

### Plus

- Ventilazione forzata
- Focolare in ghisa estraibile
- Scambiatore di calore con sistema di pulizia manuale
- Aspiratore dei fumi con controllo elettronico della velocità (encoder)
- Termostato di sicurezza
- Termostato interno
- Predisposizione per termostato esterno (TA)
- Cronotermostato settimanale
- Telecomando

- Forced ventilation
- Extractable cast iron hearth
- Heat exchanger with manual cleaning system
- Fumes Motor with speed electronic control (encoder)
- Safety thermostat
- Internal thermostat
- Foreseen for external thermostat (TA)
- Weekly chronothermostat
- Remote control

- Ventilation forcée
- Foyer en fonte extractible
- Echangeurs de chaleur système de nettoyage manuel
- Extracteur des fumées avec contrôle électronique de vitesse (encodeur)
- Thermostat de sécurité
- Thermostat interne
- Prédiposition pour thermostat extérieur (TA)
- Chronothermostat hebdomadaire
- Télécommande

- Zwangsbelüftung
- Ausziehbare Feuerstelle aus Gusseisen
- Manuelle Reinigung des Wärmetauschers
- Rauchgasmotor mit elektronischer Drehzahlregelung (Encoder)
- Sicherheitsthermostat
- Innerer Thermostat
- Vorgesehen für ausseren Thermostat (TA)
- Wochenuhrenthermostat
- Fernbedienung

- Ventilación forzada
- Hogar de hierro fundido extraíble
- Intercambiador de calor con sistema de limpieza manual
- Extractor de humos con control electrónico de velocidad (encoder)
- Termostato de seguridad
- Termostato interno
- Posibilidad de conexión de termostato externo (TA)
- Cronotermostato semanal
- Mando a distancia



### COMFORT MINI

Dimensioni L x H x P	Dimensions W x H x D	Dimensions L x H x P	Masse B x H x T	Dimensiones L x A x P	700x550x453 mm
Peso netto	Net weight	Poids net	Nettogewicht	Peso neto	122 Kg
Diametro scarico fumi - B	Smoke outlet diameter - B	Diamètre sortie de fumées - B	Rauchrohrdurchmesser - B	Dimensión salida humo - B	80 mm
m <sup>3</sup> riscaldabili ***	Heatable m <sup>3</sup> ***	m <sup>3</sup> que l'on peut chauffer ***	Heizungsvermögen m <sup>3</sup> ***	m <sup>3</sup> que se puede calentar ***	195 m <sup>3</sup>
Potenza termica globale	Global thermal power	Puissance thermique globale	Gesamte Wärmeleistung	Potencia térmica total	3,8 - 7,8 kW
Potenza nominale (utile)	Nominal thermal power	Puissance nominale utile	Nennwärmeleistung	Potencia nominal útil	3,5 - 6,8 kW
Rendimento	Efficiency	Rendement	Wirkungsgrad	Rendimiento	>86 %
Consumo orario	Hourly consumption	Consommation	Stundenverbrauch	Gasto horario	0,7 - 1,6 kg/h
Canna fumaria Tiraggio	Chimney Draught	Tuyau de cheminée Tirage	Schornsteinrohr Abzug	Conducto de humos Tiro	~10 Pa
Preso aria esterna	Outer air inlet	Prise d'air extérme	Außenlufteintritt	Toma de aire exterior	80 cm <sup>2</sup>
Capacità totale serbatoio	Feed box total capacity	Capacité totale reservoir	Tank-Gesamtkapazität	Capacidad total depósito	~12 kg
Assorbimento elettrico	Electric consumption	Absorption électrique	Stromaufnahme	Consumo eléctrico	80-100 W
Diametro tubo aspirazione aria - A	Air intake pipe diameter - A	Diamètre tuyau d'aspiration d'air - A	Rauchansaugrohr Auslass - A	Diámetro del tubo de aspiración del aire - A	50 mm

(\*\*\*) NB: Riferito al fabbisogno di 30 kcal/h x m<sup>3</sup> - Referred to the need of 30 kcal/h x m<sup>3</sup> - Par rapport à un besoin de 30 Kcal/h x m<sup>3</sup>  
Bezogen auf einen Bedarf von 30 Kcal/h x m<sup>3</sup> - Referido a la necesidad de 30 kcal/h x m<sup>3</sup>



La Tecnologia Legenda a pagina / Legend on page / Legende à la page / Zeichenerklärung auf die Seite / Leyenda a la página 10-13

# Comfort Mini Crystal\*



Inserti a Pellet  
Pellet burning inserts / Inserts à pellets / Einsätze für Pellet / Insertos de pellet

## Plus

- Ventilazione forzata
- Focolare in ghisa estraibile
- Scambiatore di calore con sistema di pulizia manuale
- Aspiratore dei fumi con controllo elettronico della velocità (encoder)
- Termostato di sicurezza
- Termostato interno
- Predisposizione per termostato esterno (TA)
- Cronotermostato settimanale
- Telecomando
- Forged ventilation
- Extractable cast iron hearth
- Heat exchanger with manual cleaning system
- Fumes Motor with speed electronic control (encoder)
- Safety thermostat
- Internal thermostat
- Foreseen for external thermostat (TA)
- Weekly chronothermostat
- Remote control
- Ventilation forcée
- Foyer en fonte extractible
- Echangeurs de chaleur système de nettoyage manuel
- Extracteur des fumées avec contrôle électronique de vitesse (encodeur)
- Thermostat de sécurité
- Thermostat interne
- Prédisposition pour thermostat extérieur (TA)
- Chronothermostat hebdomadaire
- Télécommande
- Ventilación forzada
- Hogar de hierro fundido extraíble
- Intercambiador de calor con sistema de limpieza manual
- Extractor de humos con control electrónico de velocidad (encoder)
- Termostato de seguridad
- Termostato interno
- Posibilidad de conexión de termostato externo (TA)
- Cronotermostato semanal
- Mando a distancia
- Zwangsbelüftung
- Ausziehbare Feuerstelle aus Gusseisen
- Manuelle Reinigung des Wärmetauschers
- Rauchgasmotor mit elektronischer Drehzahlregelung (Encoder)
- Sicherheitsthermostat
- Innerer Thermostat
- Vorgesehen für ausseren Thermostat (TA)
- Wochenuhrenthermostat
- Fernbedienung



- Cassetto caricamento pellet frontale (optional)
- Frontal pellet feeding drawer (optional)
- Tiroir alimentation pellet frontal (optionnel)
- Vordere Pelletsbefüllungsschublade (auf Anfrage)
- Cajón cargamento pellet frontal (optional)

Potenza / Power

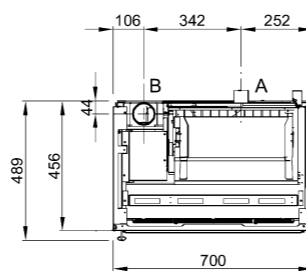
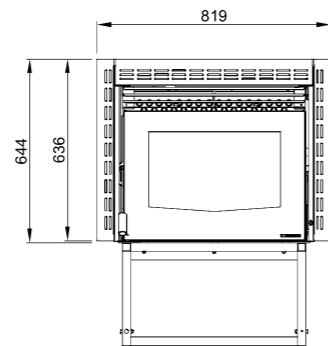
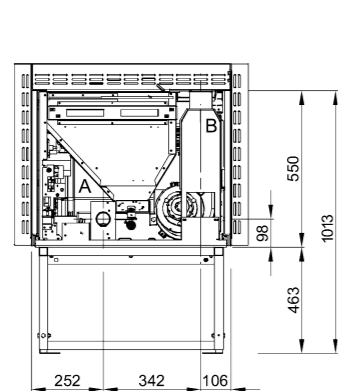
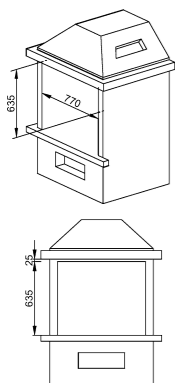


**kW-M 7,8**  
**kW-N 6,8**

M<sup>3</sup> Riscaldabili / M<sup>3</sup> Heated



**195\*\*\***



Rev. 03

\* Fino ad esaurimento scorte - While stocks last - Jusqu'à épuisement des stocks - Solange der Vorrat reicht - Hasta agotamiento stocks



## COMFORT MINI CRYSTAL

Dimensioni L x H x P	Dimensions W x H x D	Dimensions L x H x P	Masse B x H x T	Dimensiones L x A x P	700x550x489 mm
Peso netto	Net weight	Poids net	Nettogewicht	Peso neto	115 Kg
Diametro scarico fumi - B	Smoke outlet diameter - B	Diamètre sortie de fumées - B	Rauchrohrdurchmesser - B	Dimensión salida humo - B	80 mm
m <sup>3</sup> riscaldabili ***	Heatable m <sup>3</sup> ***	m <sup>3</sup> que l'on peut chauffer ***	Heizungsvermögen m <sup>3</sup> ***	m <sup>3</sup> que se puede calentar ***	195 m <sup>3</sup>
Potenza termica globale	Global thermal power	Puissance thermique globale	Gesamte Wärmeleistung	Potencia térmica total	3,8 - 7,8 kW
Potenza nominale (utile)	Nominal thermal power	Puissance nominale utile	Nennwärmeleistung	Potencia nominal útil	3,5 - 6,8 kW
Rendimento	Efficiency	Rendement	Wirkungsgrad	Rendimiento	> 86 %
Consumo orario	Hourly consumption	Consommation	Stundenverbrauch	Gasto horario	0,7 - 1,6 kg/h
Canna fumaria Tiraggio	Chimney Draught	Tuyau de cheminée Tirage	Schornsteinrohr Abzug	Conducto de humos Tiro	~10 Pa
Presa aria esterna	Outer air inlet	Prise d'air extérie	Außenlufteintritt	Toma de aire exterior	80 cm <sup>2</sup>
Capacità totale serbatoio	Feed box total capacity	Capacité totale réservoir	Tank-Gesamtkapazität	Capacidad total depósito	~12 kg
Assorbimento elettrico	Electric consumption	Absorption électrique	Stromaufnahme	Consumo eléctrico	80-100 W
Diametro tubo aspirazione aria - A	Air intake pipe diameter - A	Diamètre tuyau d'aspiration d'air - A	Rauchansaugrohr Auslass - A	Diámetro del tubo de aspiración del aire - A	50 mm

(\*\*\*) NB: Riferito al fabbisogno di 30 kcal/h x m<sup>3</sup> - Referred to the need of 30 kcal/h x m<sup>3</sup> - Par rapport à un besoin de 30 Kcal/h x m<sup>3</sup>  
Bezogen auf einen Bedarf von 30 Kcal/h x m<sup>3</sup> - Referido a la necesidad de 30 kcal/h x m<sup>3</sup>



La Tecnologia Legenda a pagina / Legend on page / Legende à la page / Zeichenerklärung auf die Seite / Leyenda a la página 10-13



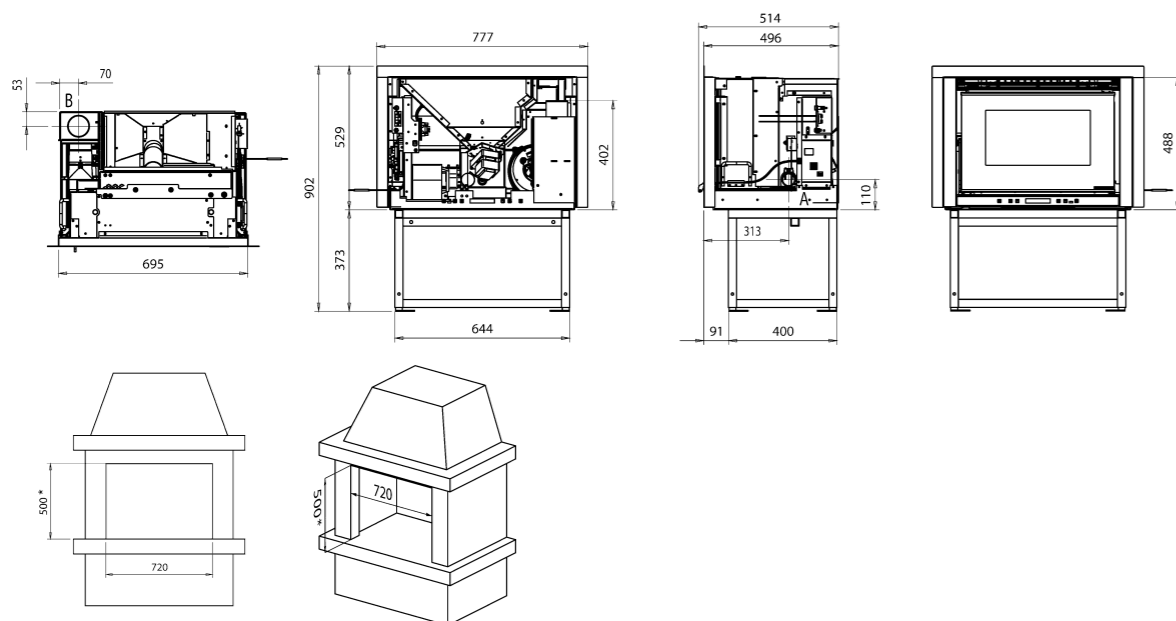
**Potenza / Power**

	<b>kW-M</b>	<b>8,0</b>
	<b>kW-N</b>	<b>7,1</b>

**M<sup>3</sup> Riscaldabili / M<sup>3</sup> Heated**

**205\*\*\***

- Cassetto caricamento pellet frontale (optional)
- Frontal pellet feeding drawer (optional)
- Tiroir alimentation pellet frontal (optionnel)
- Vordere Pelletsbefüllungsschublade (auf Anfrage)
- Cajón cargamento pellet frontal (optional)



\* 570mm: con cassetto caricamento pellet frontale (optional)  
570mm: with frontal pellet feeding drawer (optional)  
570mm: avec tiroir alimentation pellet frontal (optionnel)  
570mm: mit vordere Pelletsbefüllungsschublade (auf Anfrage)  
570mm: con cajón cargamento pellet frontal (optional)

Dimensioni con cornice: 777x529x514 - Dimensioni senza cornice: 695x488x514  
Dimensions, frame included: 777x529x514 - Dimensions, without frame: 695x488x514  
Dimensions avec cadre: 777x529x514 - Dimensions sans cadre: 695x488x514  
Abmessungen (Rahmen inbegriffen): 777x529x514 - Abmessungen (ohne Rahmen): 695x488x514  
Dimensiones con marco: 777x529x514 - Dimensiones sin marco: 695x488x514

## Plus

- |   |   |  |
|---|---|--|
| <ul style="list-style-type: none"> <li>• Ventilazione forzata</li> <li>• Cassetto cenere estraibile</li> <li>• Focolare in ghisa estraibile</li> <li>• Scambiatore di calore con sistema di pulizia manuale</li> <li>• Aspiratore dei fumi con controllo elettronico della velocità (encoder)</li> <li>• Termostato di sicurezza</li> <li>• Termostato interno</li> <li>• Predisposizione per termostato esterno (TA)</li> <li>• Cronotermostato settimanale</li> <li>• Telecomando</li> <li>• Maniglie di sollevamento per agevolare il montaggio</li> <li>• Console touch screen</li> <li>• Sensore elettronico di livello minimo serbatoio pellet</li> </ul> | <ul style="list-style-type: none"> <li>• Ventilation forcée</li> <li>• Tiroir cendrier amovible</li> <li>• Foyer en fonte extractible</li> <li>• Echangeurs de chaleur système de nettoyage manuel</li> <li>• Extracteur des fumées avec contrôle électronique de vitesse (encodeur)</li> <li>• Thermostat de sécurité</li> <li>• Thermostat interne</li> <li>• Prédiposition pour thermostat extérieur (TA)</li> <li>• Chronothermostat hebdomadaire</li> <li>• Télécommande</li> <li>• Poignées de levage pour faciliter le montage</li> <li>• Console tactile</li> <li>• Capteur électronique de niveau minimum réservoir pellets</li> </ul> | <ul style="list-style-type: none"> <li>• Ventilación forzada</li> <li>• Cajón de cenizas extraíble</li> <li>• Hogar de hierro fundido extraíble</li> <li>• Intercambiador de calor con sistema de limpieza manual</li> <li>• Extractor de humos con control electrónico de velocidad (encoder)</li> <li>• Termostato de seguridad</li> <li>• Termostato interno</li> <li>• Posibilidad de conexión de termostato externo (TA)</li> <li>• Cronotermostato semanal</li> <li>• Mando a distancia</li> <li>• Manillas para levantar y facilitar el montaje</li> <li>• Pantalla touch screen</li> <li>• Sensor electrónico de nivel mínimo tanque pellet</li> </ul> |
| <ul style="list-style-type: none"> <li>• Forced ventilation</li> <li>• Extractable ash drawer</li> <li>• Extractable cast iron hearth</li> <li>• Heat exchanger with manual cleaning system</li> <li>• Fumes Motor with speed electronic control (encoder)</li> <li>• Safety thermostat</li> <li>• Internal thermostat</li> <li>• Foreseen for external thermostat (TA)</li> <li>• Weekly chronothermostat</li> <li>• Remote Control</li> <li>• Ducting system till 6 mt. thanks to 1 rear outlet Ø80</li> <li>• Lifting handles to facilitate assembly</li> <li>• Touch screen console</li> <li>• Electronic minimum pellet tank level sensor</li> </ul>       | <ul style="list-style-type: none"> <li>• Zwangsbelüftung</li> <li>• Herausziehbare Aschebehälter</li> <li>• Ausziehbare Feuerstelle aus Gusseisen</li> <li>• Manuelle Reinigung des Wärmetauschers</li> <li>• Rauchgasmotor mit elektronischer Drehzahlregelung (Encoder)</li> <li>• Sicherheitsthermostat</li> <li>• Innerer Thermostat</li> <li>• Vorgesehen für ausseren Thermostat (TA)</li> <li>• Wochenuhrenthermostat</li> <li>• Fernbedienung</li> <li>• Hebegriffe zur Vereinfachung der Montage</li> <li>• Touchscreen-Konsole</li> <li>• Elektronischer Sensor für den Mindeststand im Pellet-Tank</li> </ul>                        |  |

**CONTO TERMICO**

Per maggiori informazioni consultare il nostro sito:  
[www.lanordica-extraflame.com](http://www.lanordica-extraflame.com)



## COMFORT P70 H49

Dimensioni L x H x P	Dimensions W x H x D	Dimensions L x H x P	Masse B x H x T	Dimensiones L x A x P	695x488x514 mm
Peso netto	Net weight	Poids net	Nettogewicht	Peso neto	131 Kg
Diametro scarico fumi - B	Smoke outlet diameter - B	Diamètre sortie de fumées - B	Rauchrohrdurchmesser - B	Dimensión salida humo - B	80 mm
m <sup>3</sup> riscaldabili ***	Heatable m <sup>3</sup> ***	m <sup>3</sup> que l'on peut chauffer ***	Heizungsvermögen m <sup>3</sup> ***	m <sup>3</sup> que se puede calentar ***	205 m <sup>3</sup>
Potenza termica globale	Global thermal power	Puissance thermique globale	Gesamte Wärmeleistung	Potencia térmica total	3,2- 8,0 kW
Potenza nominale (utile)	Nominal thermal power	Puissance nominale utile	Nennwärmeleistung	Potencia nominal útil	2,9 - 7,1 kW
Rendimento	Efficiency	Rendement	Wirkungsgrad	Rendimiento	90 %
Consumo orario	Hourly consumption	Consommation	Stundenverbrauch	Gasto horario	0,7 - 1,7 kg/h
Canna fumaria Tiraggio	Chimney Draught	Tuyau de cheminée Tirage	Schornsteinrohr Abzug	Conducto de humos Tiro	~10 Pa
Preso aria esterna	Outer air inlet	Prise d'air extérie	Außenlufteintritt	Toma de aire exterior	80 cm <sup>2</sup>
Capacità totale serbatoio	Feed box total capacity	Capacité totale réservoir	Tank-Gesamtkapazität	Capacidad total depósito	~10 kg
Assorbimento elettrico	Electric consumption	Absorption électrique	Stromaufnahme	Consumo eléctrico	80-100 W
Diametro tubo aspirazione aria - A	Air intake pipe diameter - A	Diamètre tuyau d'aspiration d'air - A	Rauchansaugrohr Auslass - A	Diámetro del tubo de aspiración del aire - A	50 mm

(\*\*\*) NB: Riferito al fabbisogno di 30 kcal/h x m<sup>3</sup> - Referred to the need of 30 kcal/h x m<sup>3</sup> - Par rapport à un besoin de 30 Kcal/h x m<sup>3</sup>  
Bezogen auf einen Bedarf von 30 Kcal/h x m<sup>3</sup> - Referido a la necesidad de 30 kcal/h x m<sup>3</sup>





- Cassetto caricamento pellet frontale (optional)
- Frontal pellet feeding drawer (optional)
- Tiroir alimentation pellet frontal (optionnel)
- Vordere Pelletsbefüllungsschublade (auf Anfrage)
- Cajón cargamento pellet frontal (optional)

### Potenza / Power

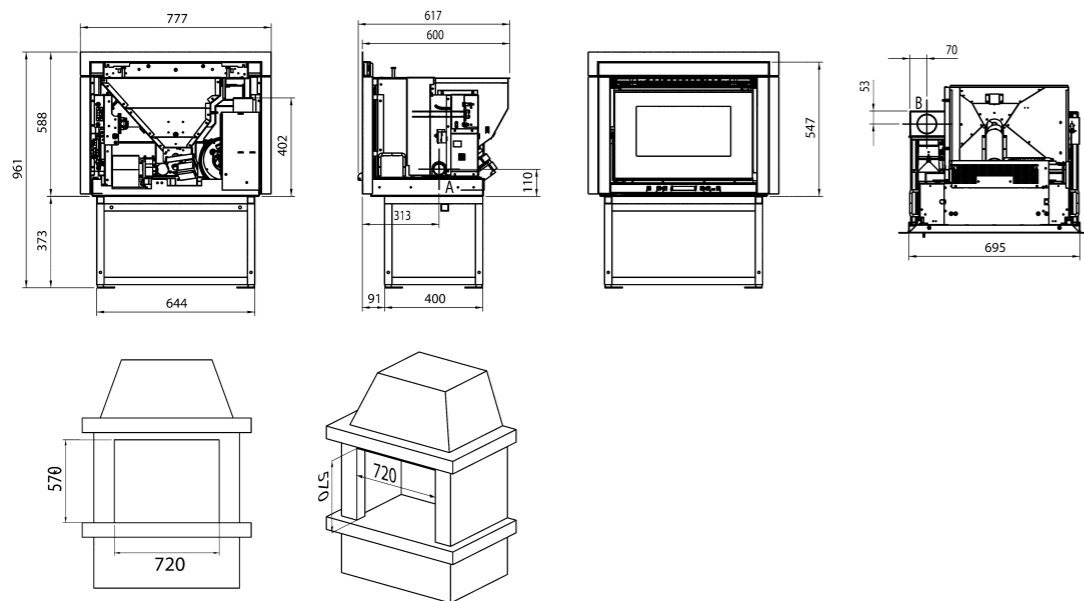


**kW-M 11,2**  
**kW-N 9,7**

### M<sup>3</sup> Riscaldabili / M<sup>3</sup> Heated



**278\*\*\***



\* 570mm: con o senza cassetto caricamento pellet frontale (optional)  
570mm: with or without frontal pellet feeding drawer (optional)  
570mm: avec ou sans tiroir alimentation pellet frontal (optionnel)  
570mm: mit oder ohne vordere Pelletsbefüllungsschublade (auf Anfrage)  
570mm: con o sin cajón cargamento pellet frontal (optional)

Dimensioni con cornice: 777x588x617 - Dimensioni senza cornice: 695x547x617  
Dimensions, frame included: 777x588x617 - Dimensions, without frame: 695x547x617  
Dimensions avec cadre: 777x588x617 - Dimensions sans cadre: 695x547x617  
Abmessungen (Rahmen inbegriffen): 777x588x617 - Abmessungen (ohne Rahmen): 695x547x617  
Dimensiones con marco: 777x588x617 - Dimensiones sin marco: 695x547x617

## Plus

- Ventilazione forzata
- Cassetto cenere estraibile
- Focolare in ghisa estraibile
- Scambiatore di calore con sistema di pulizia manuale
- Aspiratore dei fumi con controllo elettronico della velocità (encoder)
- Termostato di sicurezza
- Termostato interno
- Predisposizione per termostato esterno (TA)
- Cronotermostato settimanale
- Telecomando
- Maniglie di sollevamento per agevolare il montaggio
- Console touch screen
- Sensore elettronico di livello minimo serbatoio pellet

- Forced ventilation
- Extractable ash drawer
- Extractable cast iron hearth
- Heat exchanger with manual cleaning system
- Fumes Motor with speed electronic control (encoder)
- Safety thermostat
- Internal thermostat
- Foreseen for external thermostat (TA)
- Weekly chronothermostat
- Remote Control
- Lifting handles to facilitate assembly
- Touch screen console
- Electronic minimum pellet tank level sensor

- Ventilation forcée
- Tiroir cendrier amovible
- Foyer en fonte extractible
- Echangeurs de chaleur système de nettoyage manuel
- Extracteur des fumées avec contrôle électronique de vitesse (encodeur)
- Thermostat de sécurité
- Thermostat interne
- Prédisposition pour thermostat extérieur (TA)
- Chronothermostat hebdomadaire
- Télécommande
- Poignées de levage pour faciliter le montage
- Console tactile
- Capteur électronique de niveau minimum réservoir pellets

- Zwangsbelüftung
- Herausziehbare Aschebehälter
- Ausziehbare Feuerstelle aus Gusseisen
- Manuelle Reinigung des Wärmetauschers
- Rauchgasmotor mit elektronischer Drehzahlregelung (Encoder)
- Sicherheitsthermostat
- Innerer Thermostat
- Vorgesehen für ausseren Thermostat (TA)
- Wochenuhrenthermostat
- Fernbedienung
- Hebegriffe zur Vereinfachung der Montage
- Touchscreen-Konsole
- Elektronischer Sensor für den Mindeststand im Pellet-Tank

- Ventilación forzada
- Cajón de cenizas extraíble
- Hogar de hierro fundido extraíble
- Intercambiador de calor con sistema de limpieza manual
- Extractor de humos con control electrónico de velocidad (encoder)
- Termostato de seguridad
- Termostato interno
- Posibilidad de conexión de termostato externo (TA)
- Cronotermostato semanal
- Mando a distancia
- Manillas para levantar y facilitar el montaje
- Pantalla touch screen
- Sensor electrónico de nivel mínimo tanque pellet

### CONTO TERMICO

Per maggiori informazioni consultare il nostro sito:

[www.lanordica-extraflame.com](http://www.lanordica-extraflame.com)



## COMFORT P70

Dimensioni L x H x P	Dimensions W x H x D	Dimensions L x H x P	Masse B x H x T	Dimensiones L x A x P	695x547x617 mm
Peso netto	Net weight	Poids net	Nettogewicht	Peso neto	140 Kg
Diametro scarico fumi - B	Smoke outlet diameter - B	Diamètre sortie de fumées - B	Rauchrohrdurchmesser - B	Dimensión salida humo - B	80 mm
m <sup>3</sup> riscaldabili ***	Heatable m <sup>3</sup> ***	m <sup>3</sup> que l'on peut chauffer ***	Heizungsvermögen m <sup>3</sup> ***	m <sup>3</sup> que se puede calentar ***	278 m <sup>3</sup>
Potenza termica globale	Global thermal power	Puissance thermique globale	Gesamte Wärmeleistung	Potencia térmica total	3,2 - 11,2 kW
Potenza nominale (utile)	Nominal thermal power	Puissance nominale utile	Nennwärmeleistung	Potencia nominal útil	2,9 - 9,7 kW
Rendimento	Efficiency	Rendement	Wirkungsgrad	Rendimiento	> 86 %
Consumo orario	Hourly consumption	Consommation	Stundenverbrauch	Gasto horario	0,7 - 2,4 kg/h
Canna fumaria Tiraggio	Chimney Draught	Tuyau de cheminée Tirage	Schornsteinrohr Abzug	Conducto de humos Tiro	~10 Pa
Preso aria esterna	Outer air inlet	Prise d'air extérie	Außenlufteintritt	Toma de aire exterior	80 cm <sup>2</sup>
Capacità totale serbatoio	Feed box total capacity	Capacité totale réservoir	Tank-Gesamtkapazität	Capacidad total depósito	~20 kg
Absorbimento elettrico	Electric consumption	Absorption électrique	Stromaufnahme	Consumo eléctrico	80-100 W
Diametro tubo aspirazione aria - A	Air intake pipe diameter - A	Diamètre tuyau d'aspiration d'air - A	Rauchansaugrohr Auslass - A	Diámetro del tubo de aspiración del aire - A	50 mm

(\*\*\*) NB: Riferito al fabbisogno di 30 kcal/h x m<sup>3</sup> - Referred to the need of 30 kcal/h x m<sup>3</sup> - Par rapport à un besoin de 30 Kcal/h x m<sup>3</sup>  
Bezogen auf einen Bedarf von 30 Kcal/h x m<sup>3</sup> - Referido a la necesidad de 30 kcal/h x m<sup>3</sup>



## La Tecnologia

Legenda a pagina / Legend on page / Legende à la page / Zeichenerklärung auf die Seite / Leyenda a la página 10-13





- Cassetto caricamento pellet frontale (optional)
- Frontal pellet feeding drawer (optional)
- Tiroir alimentation pellet frontal (optionnel)
- Vordere pelletsbefüllungsschublade (auf Anfrage)
- Cajón cargamento pellet frontal (optional)

### Potenza / Power

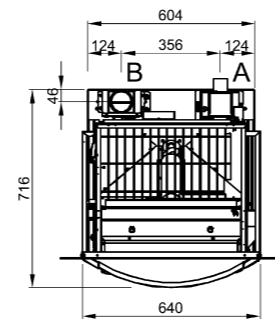
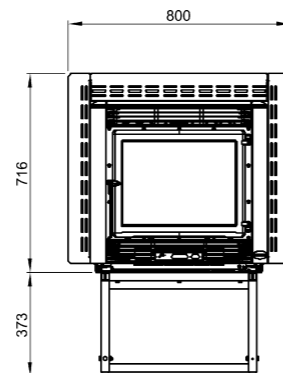
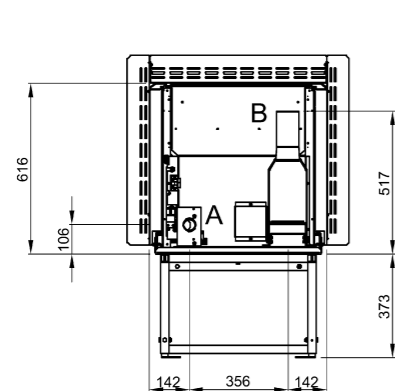
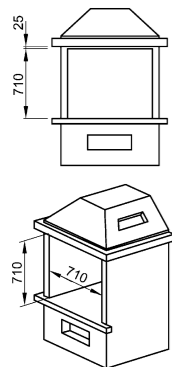


**kW-M 10,0**  
**kW-N 8,9**

### M<sup>3</sup> Riscaldabili / M<sup>3</sup> Heated



**255\*\*\***



Rev. 04

### Plus

- Ventilazione forzata
- Focolare in ghisa estraibile
- Scambiatore di calore con sistema di pulizia manuale
- Aspiratore dei fumi con controllo elettronico della velocità (encoder)
- Termostato di sicurezza
- Termostato interno
- Predisposizione per termostato esterno (TA)
- Cronotermostato settimanale
- Telecomando

- Forced ventilation
- Extractable cast iron hearth
- Heat exchanger with manual cleaning system
- Fumes Motor with speed electronic control (encoder)
- Safety thermostat
- Internal thermostat
- Foreseen for external thermostat (TA)
- Weekly chronothermostat
- Remote Control

- Ventilation forcée
- Foyer en fonte extractible
- Echangeurs de chaleur système de nettoyage manuel
- Extracteur des fumées avec contrôle électronique de vitesse (encodeur)
- Thermostat de sécurité
- Thermostat interne
- Prédiposition pour thermostat extérieur (TA)
- Chronothermostat hebdomadaire
- Télécommande

- Zwangsbelüftung
- Ausziehbarer Feuerstelle aus Gusseisen
- Manuelle Reinigung des Wärmetauschers
- Rauchgasmotor mit elektronischer Drehzahlregelung (Encoder)
- Sicherheitsthermostat
- Innerer Thermostat
- Vorgesehen für ausseren Thermostat (TA)
- Wochenuhrenthermostat
- Fernbedienung

- Ventilación forzada
- Hogar de hierro fundido extraíble
- Intercambiador de calor con sistema de limpieza manual
- Extractor de humos con control electrónico de velocidad (encoder)
- Termostato de seguridad
- Termostato interno
- Posibilidad de conexión de termostato externo (TA)
- Cronotermostato semanal
- Mando a distancia

### CONTO TERMICO

Per maggiori informazioni consultare il nostro sito:  
[www.lanordica-extraflame.com](http://www.lanordica-extraflame.com)



### COMFORT MAXI

Dimensioni L x H x P	Dimensions W x H x D	Dimensions L x H x P	Masse B x H x T	Dimensiones L x A x P	640x616x716 mm
Peso netto	Net weight	Poids net	Nettogewicht	Peso neto	132 Kg
Diametro scarico fumi - B	Smoke outlet diameter - B	Diamètre sortie de fumées - B	Rauchrohrdurchmesser - B	Dimensión salida humo - B	80 mm
m <sup>3</sup> riscaldabili ***	Heatable m <sup>3</sup> ***	m <sup>3</sup> que l'on peut chauffer ***	Heizungsvermögen m <sup>3</sup> ***	m <sup>3</sup> que se puede calentar ***	255 m <sup>3</sup>
Potenza termica globale	Global thermal power	Puissance thermique globale	Gesamte Wärmeleistung	Potencia térmica total	3,8 - 10,0 kW
Potenza nominale (utile)	Nominal thermal power	Puissance nominale utile	Nennwärmeleistung	Potencia nominal útil	3,4 - 8,9 kW
Rendimento	Efficiency	Rendement	Wirkungsgrad	Rendimiento	> 88 %
Consumo orario	Hourly consumption	Consommation	Stundenverbrauch	Gasto horario	0,8 - 2,0 kg/h
Canna fumaria	Chimney	Tuyau de cheminée	Schornsteinrohr	Conducto de humos	
Tiraggio	Draught	Tirage	Abzug	Tiro	~10 Pa
Preso aria esterna	Outer air inlet	Prise d'air extérie	Außenlufteintritt	Toma de aire exterior	80 cm <sup>2</sup>
Capacità totale serbatoio	Feed box total capacity	Capacité totale réservoir	Tank-Gesamtkapazität	Capacidad total depósito	~28 kg
Assorbimento elettrico	Electric consumption	Absorption électrique	Stromaufnahme	Consumo eléctrico	80-100 W
Diametro tubo aspirazione aria - A	Air intake pipe diameter - A	Diamètre tuyau d'aspiration d'air - A	Rauchansaugrohr Auslass - A	Diámetro del tubo de aspiración del aire - A	50 mm

(\*\*\*) NB: Riferito al fabbisogno di 30 kcal/h x m<sup>3</sup> - Referred to the need of 30 kcal/h x m<sup>3</sup> - Par rapport à un besoin de 30 Kcal/h x m<sup>3</sup>  
Bezogen auf einen Bedarf von 30 Kcal/h x m<sup>3</sup> - Referido a la necesidad de 30 kcal/h x m<sup>3</sup>



La Tecnologia Legenda a pagina / Legend on page / Legende à la page / Zeichenerklärung auf die Seite / Leyenda a la página 10-13

\* Fino ad esaurimento scorte - While stocks last - Jusqu'à épuisement des stocks - Solange der Vorrat reicht - Hasta agotamiento stocks

Canalizzata / With ducting system / Canalisé / Kanalisiert / Canalizada



- Cassetto caricamento pellet frontale (optional)
- Frontal pellet feeding drawer (optional)
- Tiroir alimentation pellet frontal (optionnel)
- Vordere pelletsbefüllungsschublade (auf Anfrage)
- Cajón cargamento pellet frontal (optional)

Potenza / Power

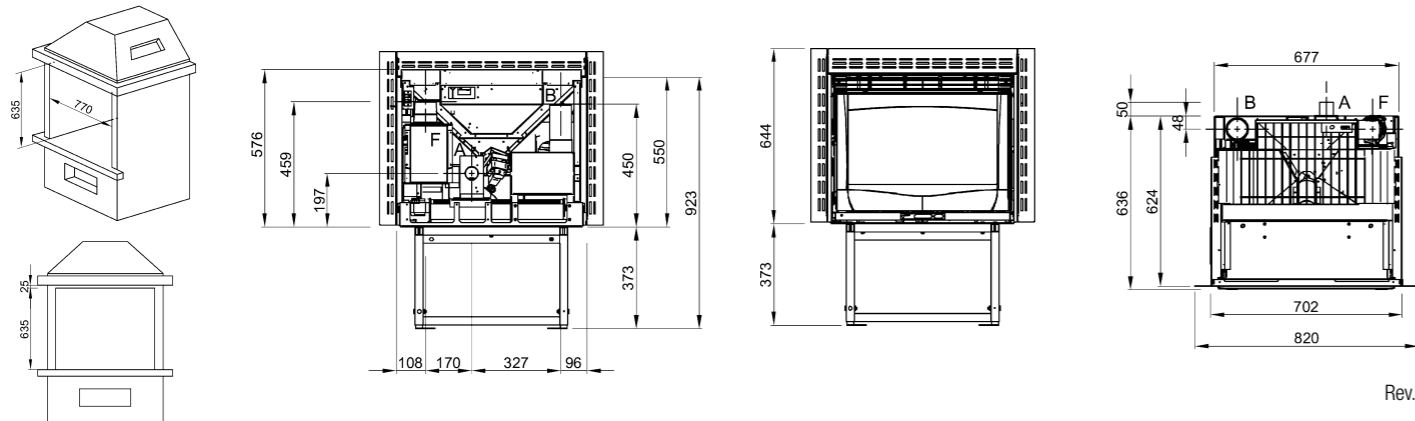


**kW-M 12,1**  
**kW-N 11,0**

M<sup>3</sup> Riscaldabili / M<sup>3</sup> Heated



**315\*\*\***



Rev. 03

### Plus

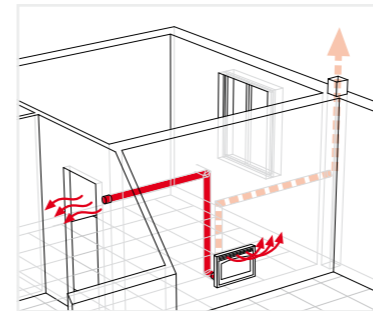
- Ventilazione forzata
- Focolare in ghisa estraibile
- Scambiatore di calore con sistema di pulizia manuale
- Aspiratore dei fumi con controllo elettronico della velocità (encoder)
- Termostato di sicurezza
- Termostato interno
- Predisposizione per termostato esterno (TA)
- Cronotermostato settimanale
- Telecomando
- Canalizzazione fino a 6 metri tramite 1 uscita posteriore Ø80 (termostatabile)

- Forced ventilation
- Extractable cast iron hearth
- Heat exchanger with manual cleaning system
- Fumes Motor with speed electronic control (encoder)
- Safety thermostat
- Internal thermostat
- Foreseen for external thermostat (TA)
- Weekly chronothermostat
- Remote Control
- Ducting system till 6 mt. thanks to 1 rear outlet Ø80 (thermostatable)

- Ventilation forcée
- Foyer en fonte extractible
- Echangeurs de chaleur système de nettoyage manuel
- Extracteur des fumées avec contrôle électronique de vitesse (encodeur)
- Thermostat de sécurité
- Thermostat interne
- Prédiposition pour thermostat extérieur (TA)
- Chronothermostat hebdomadaire
- Télécommande
- Canalisation jusqu'à 6 mt. à travers 1 sortie postérieure Ø80 (thermostatable)

- Zwangsbelüftung
- Ausziehbare Feuerstelle aus Gusseisen
- Manuelle Reinigung des Wärmetauschers
- Rauchgasmotor mit elektronischer Drehzahlregelung (Encoder)
- Sicherheitsthermostat
- Innerer Thermostat
- Vorgesehen für ausseren Thermostat (TA)
- Wochenuhrenthermostat
- Fernbedienung
- Kanalisierung bis 6 mt. durch 1 hinteren Ausgang Ø80 (durch Thermostat regelbar)

- Ventilación forzada
- Hogar de hierro fundido extraíble
- Intercambiador de calor con sistema de limpieza manual
- Extractor de humos con control electrónico de velocidad (encoder)
- Termostato de seguridad
- Termostato interno
- Posibilidad de conexión de termostato externo (TA)
- Cronotermostato semanal
- Mando a distancia
- Canalización hasta 6 metros a través de una salida posterior Ø80 (se puede termostatar)



### CONTO TERMICO

Per maggiori informazioni consultare il nostro sito:  
[www.lanordica-extraflame.com](http://www.lanordica-extraflame.com)



### COMFORT PLUS

Dimensioni L x H x P	Dimensions W x H x D	Dimensions L x H x P	Masse B x H x T	Dimensiones L x A x P	702x576x636 mm
Peso netto	Net weight	Poids net	Nettogewicht	Peso neto	161 Kg
Diametro scarico fumi - B	Smoke outlet diameter - B	Diamètre sortie de fumées - B	Rauchrohrdurchmesser - B	Dimensión salida humo - B	80 mm
m <sup>3</sup> riscaldabili ***	Heatable m <sup>3</sup> ***	m <sup>3</sup> que l'on peut chauffer ***	Heizungsvermögen m <sup>3</sup> ***	m <sup>3</sup> que se puede calentar ***	315 m <sup>3</sup>
Potenza termica globale	Global thermal power	Puissance thermique globale	Gesamte Wärmeleistung	Potencia térmica total	3,3 - 12,1 kW
Potenza nominale (utile)	Nominal thermal power	Puissance nominale utile	Nennwärmeleistung	Potencia nominal útil	3,2 - 11,0 kW
Rendimento	Efficiency	Rendement	Wirkungsgrad	Rendimiento	>90 %
Consumo orario	Hourly consumption	Consommation	Stundenverbrauch	Gasto horario	0,7 - 2,5 kg/h
Canna fumaria Tiraggio	Chimney Draught	Tuyau de cheminée Tirage	Schornsteinrohr Abzug	Conducto de humos Tiro	~10 Pa
Preso aria esterna	Outer air inlet	Prise d'air extérme	Außenlufteintritt	Toma de aire exterior	80 cm <sup>2</sup>
Capacità totale serbatoio	Feed box total capacity	Capacité totale reservoir	Tank-Gesamtkapazität	Capacidad total depósito	~16 kg
Assorbimento elettrico	Electric consumption	Absorption électrique	Stromaufnahme	Consumo eléctrico	100-130 W
Diametro tubo aspirazione aria - A	Air intake pipe diameter - A	Diamètre tuyau d'aspiration d'air - A	Rauchansaugrohr Auslass - A	Diámetro del tubo de aspiración del aire - A	50 mm

(\*\*\*) NB: Riferito al fabbisogno di 30 kcal/h x m<sup>3</sup> - Referred to the need of 30 kcal/h x m<sup>3</sup> - Par rapport à un besoin de 30 Kcal/h x m<sup>3</sup>  
Bezogen auf einen Bedarf von 30 Kcal/h x m<sup>3</sup> - Referido a la necesidad de 30 kcal/h x m<sup>3</sup>



La Tecnologia Legenda a pagina / Legend on page / Legende à la page / Zeichenerklärung auf die Seite / Leyenda a la página 10-13

# Comfort Plus Crystal



## Inserti a Pellet

Pellet burning inserts / Inserts à pellets / Einsätze für Pellet / Insertos de pellet

Canalizzata / With ducting system / Canalisé / Kanalisiert / Canalizada



- Cassetto caricamento pellet frontale (optional)
- Frontal pellet feeding drawer (optional)
- Tirour alimentation pellet frontal (optionnel)
- Vordere pelletsbefüllungsschublade (auf Anfrage)
- Cajón cargamento pellet frontal (optional)

Potenza / Power

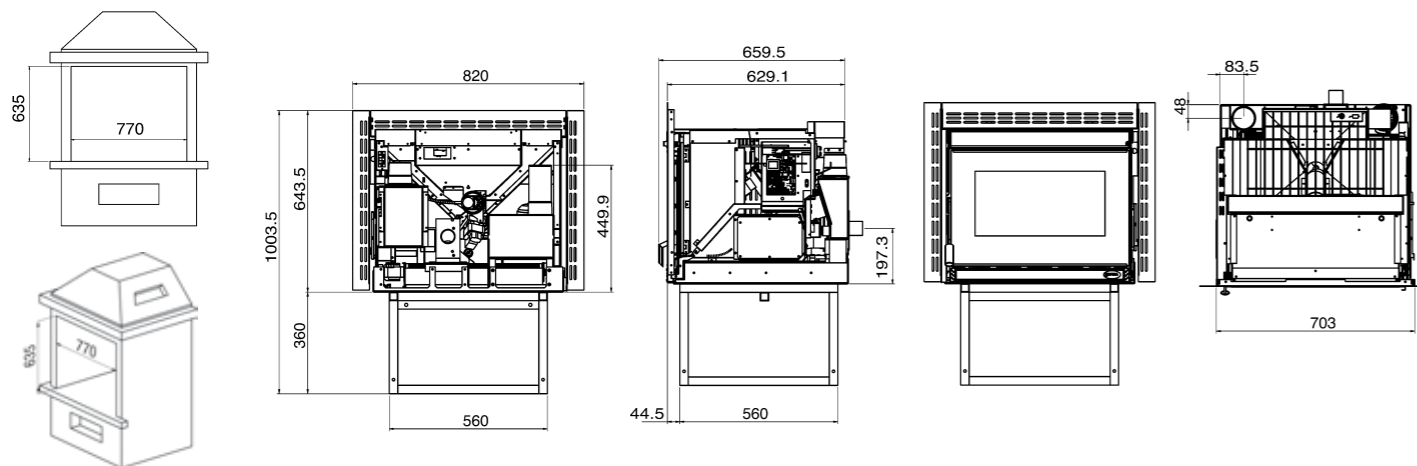


**kW-M 12,1**  
**kW-N 11,0**

M<sup>3</sup> Riscaldabili / M<sup>3</sup> Heated



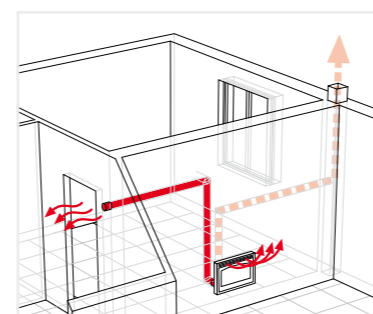
**315\*\*\***



Dimensioni con cornice: 820x644x673 - Dimensioni senza cornice: 702x576x673  
 Dimensions, frame included: 820x644x673 - Dimensions, without frame: 702x576x673  
 Dimensions avec cadre: 820x644x673 - Dimensions sans cadre: 702x576x673  
 Abmessungen (Rahmen inbegriffen): 820x644x673 - Abmessungen (ohne Rahmen): 702x576x673  
 Dimensiones con marco: 820x644x673 - Dimensiones sin marco: 702x576x673

## Plus

- Ventilazione forzata
- Focolare in ghisa estraibile
- Scambiatore di calore con sistema di pulizia manuale
- Termostato di sicurezza
- Termostato interno
- Predisposizione per termostato esterno (TA)
- Cronotermostato settimanale
- Telecomando
- Console touch screen
- Canalizzazione fino a 6 metri tramite 1 uscita posteriore Ø80 (termostatabile)
- Convection fan
- Extractable cast iron hearth
- Heat exchanger with manual cleaning system
- Over heating Thermostat
- Internal thermostat
- Foreseen for external thermostat (TA)
- Weekly chronothermostat
- Remote Control
- Touch screen console
- Ducting system till 6 mt. thanks to 1 rear outlet Ø80 (thermostatable)
- Ventilation air chaud
- Foyer en fonte amovible
- Echangeurs de chaleur système de nettoyage manuel
- Thermostat de sécurité
- Thermostat interieur
- Prédiposition pour thermostat extérieur (TA)
- Chronothermostat hebdomadaire
- Télécommande
- Console tactile
- Canalisation jusqu'à 6 mt. à travers 1 sortie postérieure Ø80 (thermostatable)
- Ventilación forzada
- Hogar en fundición extraíble
- Intercambiador de calor con sistema de limpieza manual
- Termostato seguridad
- Termostato interno
- Posibilidad de conexión de termostato externo (TA)
- Cronotermostato semanal
- Mando a distancia
- Pantalla Táctil
- Canalización hasta 6 metros a través de una salida posterior Ø80 (se puede termostatizar)



**CONTO TERMICO**

Per maggiori informazioni consultare il nostro sito:  
[www.lanordica-extraflame.com](http://www.lanordica-extraflame.com)



## COMFORT PLUS CRYSTAL

Dimensioni L x H x P	Dimensions W x H x D	Dimensions L x H x P	Masse B x H x T	Dimensiones L x A x P	702x576x673 mm
Peso netto	Net weight	Poids net	Nettogewicht	Peso neto	170 Kg
Diametro scarico fumi - B	Smoke outlet diameter - B	Diamètre sortie de fumées - B	Rauchrohrdurchmesser - B	Dimensión salida humo - B	80 mm
m <sup>3</sup> riscaldabili ***	Heatable m <sup>3</sup> ***	m <sup>3</sup> que l'on peut chauffer ***	Heizungsvermögen m <sup>3</sup> ***	m <sup>3</sup> que se puede calentar ***	315 m <sup>3</sup>
Potenza termica globale	Global thermal power	Puissance thermique globale	Gesamte Wärmeleistung	Potencia térmica total	3,3 - 12,1 kW
Potenza nominale (utile)	Nominal thermal power	Puissance nominale utile	Nennwärmeleistung	Potencia nominal útil	3,2 - 11,0 kW
Rendimento	Efficiency	Rendement	Wirkungsgrad	Rendimiento	>90 %
Consumo orario	Hourly consumption	Consommation	Stundenverbrauch	Gasto horario	0,7 - 2,5 kg/h
Canna fumaria Tiraggio	Chimney Draught	Tuyau de cheminée Tirage	Schornsteinrohr Abzug	Conducto de humos Tiro	~10 Pa
Preso aria esterna	Outer air inlet	Prise d'air extérie	Außenlufteintritt	Toma de aire exterior	80 cm <sup>2</sup>
Capacità totale serbatoio	Feed box total capacity	Capacité totale reservoir	Tank-Gesamtkapazität	Capacidad total depósito	~16 kg
Assorbimento elettrico	Electric consumption	Absorption électrique	Stromaufnahme	Consumo eléctrico	100-130 W
Diametro tubo aspirazione aria - A	Air intake pipe diameter - A	Diamètre tuyau d'aspiration d'air - A	Rauchansaugrohr Auslass - A	Diámetro del tubo de aspiración del aire - A	50 mm

(\*\*\*) NB: Riferito al fabbisogno di 30 kcal/h x m<sup>3</sup> - Referred to the need of 30 kcal/h x m<sup>3</sup> - Par rapport à un besoin de 30 Kcal/h x m<sup>3</sup>  
 Bezogen auf einen Bedarf von 30 Kcal/h x m<sup>3</sup> - Referido a la necesidad de 30 kcal/h x m<sup>3</sup>



La Tecnologia Legenda a pagina / Legend on page / Legende à la page / Zeichenerklärung auf die Seite / Leyenda a la página 10-13

# Focolari Legna



Focolare **60**Piano



Focolare **70**Piano



Focolare **70**Tondo



Focolare **70**Prismatico



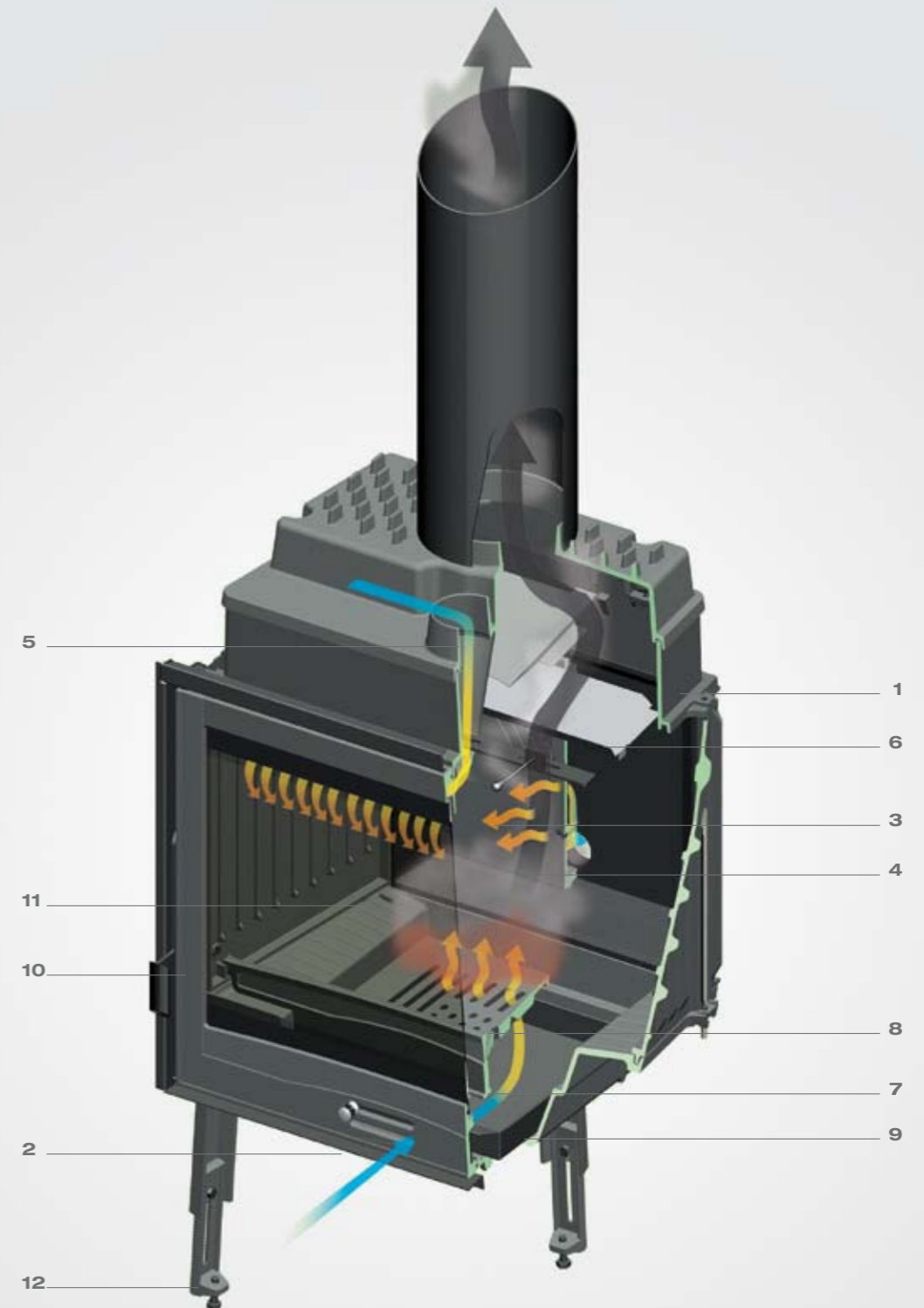
Focolare **80**Bifacciale Hybrid



Focolare **100**Bifacciale



Focolare **100**Bifacciale Hybrid



- 1 Struttura interamente in ghisa • Structure entirely made of cast iron • Structure entièrement en fonte • Struktur komplett aus Gusseisen • Estructura enteramente en fundición.
- 2 Aria primaria regolabile • Adjustable primary air • Air primaire réglable • Einstellbare Primärluft • Aire primario regulable.
- 3 Aria secondaria regolabile • Adjustable secondary air • Air secondaire réglable • Einstellbare Sekundärluft • Aire secundario regulable.
- 4 Aria terziaria pretarata • Pre-calibrated tertiary air • Air tertiaire pre-tarée • Vorgeeichte Tertiärluft • Aire terciario precalibrado.
- 5 Presa aria secondaria comburente canalizzabile • Secondary combustion air intake duct • Pris d'air secondaire canalisable pour la combustion • Kanalisierbarer verbrennungsfördernder Lufteinlass • Toma de aire secundario comburente encauzable.
- 6 Doppio deflettore • Double deflector • Double déflecteur • Doppelrauchumlenkung • Doble deflector.
- 7 Paraceppo in ghisa estraibile • Removable cast iron stump guard • Protection vitre extractible • Ausziehbarer Stehrost aus Gusseisen • Guardatocón en fundición extraíble.
- 8 Braciere e griglia estraibile in ghisa • Removable cast iron brazier and grid • Brasero et rejilla extractible en fonte • Brennschale und ausziehbarer Rost aus Gusseisen • Brasero y rejilla extraíble en fundición.
- 9 Cassetto porta cenere estraibile • Extractable ash holder drawer • Tiroir cendrier extractible • Ausziehbarer Aschenkasten • Cenicero extraíble.
- 10 Porta in ghisa • Cast iron door • Porte en fonte • Tür aus Gusseisen • Puerta en fundición
- 11 Vetro ceramico serigrafato resistente fino a 750° • Ceramic glass screenprinted resistant up to 750° • Vitre céramique avec dessin en sérigraphie résistant jusqu'à 750° • Siebgedrucktes Keramikglas, beständig bis 750°C • Cristal cerámico serigrafiado que resiste hasta 750°C.
- 12 Piedini regolabili in ghisa • Adjustable cast iron feet • Pieds réglables en fonte • Gusseiserne, einstellbare Füße • Pies regulables en fundición.

N.B.: Per il corretto funzionamento dell'apparecchio devono essere predisposte durante il montaggio due griglie di areazione di dimensione adeguata, una inferiore di ingresso ed una superiore di uscita, per consentire la diffusione del calore nell'ambiente ed il giusto raffreddamento del prodotto (vedi manuale allegato al prodotto) / N.B.: Two adequately sized ventilation grilles (an inlet grille at the bottom and an outlet one at the top) should be installed during assembly to ensure correct operation and permit heating of the room and correct cooling of the product (see the manual attached to the product) / N.B.: Pour le bon fonctionnement de l'appareil, deux grilles d'aération de la bonne dimension doivent être prédisposées pendant le montage, une inférieure d'entrée et une supérieure de sortie, afin de permettre la diffusion de la chaleur dans la pièce et un refroidissement correct du produit (voir le manuel joint au produit) / N.B.: Für den einwandfreien Betrieb des Geräts müssen bei der Montage zwei Belüftungsgitter geeigneter Größe vorgesehen werden, eines unten für den Einlass und eines oben für den Auslass. Dadurch werden die Ausbreitung der Wärme im Raum und die angemessene Kühlung des Ofens sichergestellt (siehe beiliegende Ofenanleitung) / NOTA: Para que el aparato funcione correctamente, durante el montaje se deben incluir dos rejillas de ventilación de dimensiones adecuadas, una inferior de entrada y una superior de salida, para permitir la difusión del calor en el ambiente y el correcto enfriamiento del producto (consulte el manual entregado con el producto).

60

70

80

100



Modello completo di carter di ventilazione (optional)  
Model complete with ventilation covering (Optional)  
Modèle complet de revêtement de ventilation (Optionnel)  
Model mit Lüftungsverkleidung (Extra, Optional)  
Modelo equipado de cárter de ventilación (opcional).

## Plus

- Costruito interamente in ghisa G20 radiante
- Cassetto cenere estraibile
- Ghisa da 8 e 16 mm
- Vetro ceramico resistente fino a 750°
- Possibilità di prendere dall'esterno l'aria comburente
- Aria primaria e secondaria regolabile, aria terziaria prearata con sistema di post combustione
- Ventilazione opzionale

- Completely built in radiant g20 cast iron
- Extractable ash drawer
- Cast iron of 8 and 16mm
- Ceramic glass heat-resistant 750°C
- Possibility to take from outside the combustive air
- Adjustable primary and secondary air, preset tertiary air with post combustion system
- Ventilation optional

- Construit entièrement en fonte G20 radiante
- Tiroir pour cendres extractible
- Fonte de 8 à 16 mm
- Vitre céramique résistant jusqu'à 750°
- Possibilité de prendre l'air comburant de l'extérieur
- Air primaire et secondaire réglables, air tertiaire pré-calibrée avec système post combustion
- Ventilation optionnelle

- Ganz aus strahlendem Gusseisen G20 gebaut
- Ausziehbarer Aschenbehälter
- Gusseisen, Stärke 8 und 16 mm
- Glaskeramikfenster, hitzebeständig bis auf 750°
- Möglichkeit, die Verbrennungsluft von außen zuzuleiten
- Verstellbare Primär und Sekundärluft, voraustarierte Tertiärluft mit Nachverbrennungssystem
- Ventilation Set optional

- Fabricado completamente con hierro fundido G20 radiante
- Cenicero extraíble
- Hierro fundido de 8 y 16 mm
- Cristal cerámico resistente hasta los 750°C
- Posibilidad de captar el aire comburente desde el exterior
- Aire primaria y secundaria regulable, aire terciaria con sistema de postcombustion precalibrado
- Ventilación opcional



Parte superiore interamente in ghisa di grosso spessore  
Upper part completely made of very thick cast-iron  
Partie supérieure complètement en fonte de gros épaisseur  
Oberer Teil völlig aus dicken Gusseisen  
Lado superior completamente hecho de hierro fundido de grande espesor



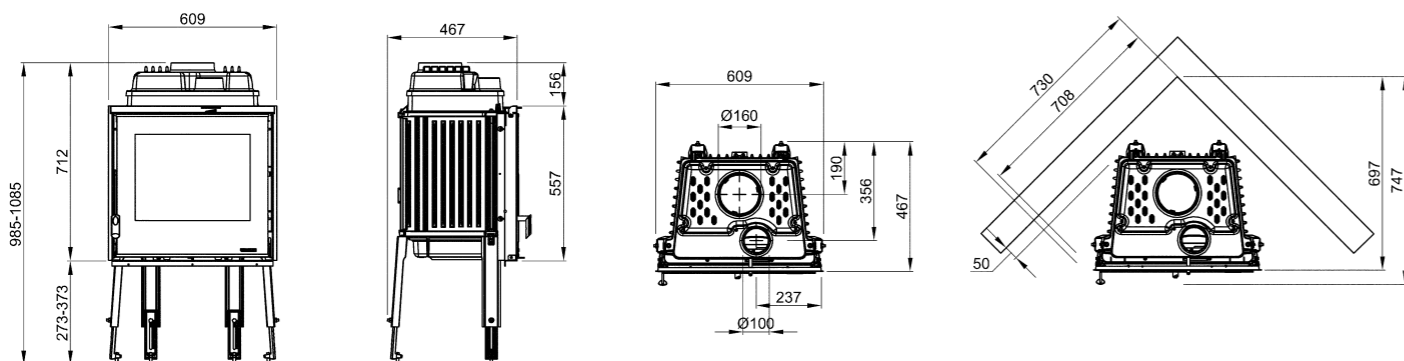
Costruito interamente in ghisa grosso spessore  
Completely constructed in thick cast-iron  
Construit entièrement en fonte gros épaisseur  
Ganz aus dickem Gusseisen gebaut  
Realizado enteramente en fundición de grueso espesor.

**Potenza / Power**

**kW-M 12,0**  
**kW-N 9,4**

**M³ Riscaldabili / M³ Heated**

**269\*\*\***



## FOCOLARE 60 PIANO

Dimensioni L x H x P	Dimensions W x H x D	Dimensions L x H x P	Masse B x H x T	Dimensiones L x A x P	609x985-1085x467 mm
Peso netto	Net weight	Poids net	Nettogewicht	Peso neto	125 Kg
Dimensione bocca fuoco L x H	Hearth opening size W x H	Dimensions porte du foyer L x H	Grösse der Feuerraumsöffnung B x H	Dimensión boca del hogar L x A	465x320 mm
Dimensione focolare L x H x P	Hearth size W x H x D	Dimensions foyer L x H x P	Grösse des Feuerraum B x H x T	Dimensión hogar L x A x P	425x365x285 mm
Diametro scarico fumi	Smoke outlet diameter	Diamètre sortie de fumées	Rauchrohrdurchmesser	Dimensión salida humo	160 mm
m³ riscaldabili ***	Heatable m³ ***	m³ que l'on peut chauffer ***	Heizungsvermögen m³ ***	m³ con posibilidad de calentamiento ***	269 m³
Potenza termica globale	Global thermal power	Puissance thermique globale	Gesamte Wärmeleistung	Potencia térmica total	12 kW
Potenza nominale (utile)	Nominal thermal power	Puissance nominale utile	Nennwärmeleistung	Potencia nominal útil	9,4 kW
Rendimento	Efficiency	Rendement	Wirkungsgrad	Rendimento	78,6 %
Consumo orario	Hourly consumption	Consommation	Stundenverbrauch	Gasto horario	2,8 kg/h
Canna fumaria	Chimney	Tuyau de cheminée	Schornsteinrohr	Conducto de humos	
Tiraggio	Draught	Tirage	Abzug	Tiro	14 Pa
Altezza	Height	Hauteur	Höhe	Altura	4 m
Dimensioni	Dimensions	Dimensions	Abmessungen	Dimensiones	250x250 Ø 250 mm
Preso aria esterna	Outer air inlet	Prise d'air externe	Außenlufteintritt	Toma de aire exterior	200 cm²
Legna lunghezza massima	Wood, maximum length	Bois, longueur maximum	Holz, maximale Länge	Leña, largura máxima	27 cm

(\*\*\* NB: Riferito al fabbisogno di 30 kcal/h x m³ - Referred to the need of 30 kcal/h x m³ - Par rapport à un besoin de 30 Kcal/h x m³  
Bezogen auf einen Bedarf von 30 Kcal/h x m³ - Referido a la necesidad de 30 kcal/h x m³





Modello completo di carter di ventilazione (optional)  
Model complete with ventilation covering (Optional)  
Modèle complet de revêtement de ventilation (Optionnel)  
Model mit Lüftungsverkleidung (Extra, Optional)  
Modelo equipado de cárter de ventilación (opcional).

## Plus

- Costruito interamente in ghisa G20 radiante
- Cassetto cenere estraibile
- Ghisa da 8 e 16 mm
- Vetro ceramico resistente fino a 750°
- Possibilità di prendere dall'esterno l'aria comburente
- Aria primaria e secondaria regolabile, aria terziaria pretratarata con sistema di post combustione
- Ventilazione opzionale

- Completely built in radiant g20 cast iron
- Extractable ash drawer
- Cast iron of 8 and 16mm
- Ceramic glass heat-resistant 750°C
- Possibility to take from outside the combustive air
- Adjustable primary and secondary air, preset tertiary air with post combustion system
- Ventilation optional

- Construit entièrement en fonte G20 radiante
- Tiroir pour cendres extractible
- Fonte de 8 à 16 mm
- Vitre céramique résistant jusqu'à 750°
- Possibilité de prendre l'air comburant de l'extérieur
- Air primaire et secondaire réglables, air tertiaire pré-calibrée avec système post combustion
- Ventilation optionnelle

- Ganz aus strahlendem Gusseisen G20 gebaut
- Ausziehbarer Aschenbehälter
- Gusseisen, Stärke 8 und 16 mm
- Glaskeramikfenster, hitzebeständig bis auf 750°
- Möglichkeit, die Verbrennungsluft von außen zuzuleiten
- Verstellbare Primär und Sekundärluft, voraustarierte Tertiärluft mit Nachverbrennungssystem
- Ventilation Set optional

- Fabricado completamente con hierro fundido G20 radiante
- Cenicero extraíble
- Hierro fundido de 8 y 16 mm
- Cristal cerámico resistente hasta los 750°C
- Posibilidad de captar el aire comburente desde el exterior
- Aire primaria y secundaria regulable, aire terciaria con sistema de postcombustion precalibrado
- Ventilación opcional



Cassetto cenere estraibile  
Extractable ash drawer  
Tiroir cendrier extractible  
Ausziehbarer Aschenkasten  
Cenicero extraíble.

### Potenza / Power

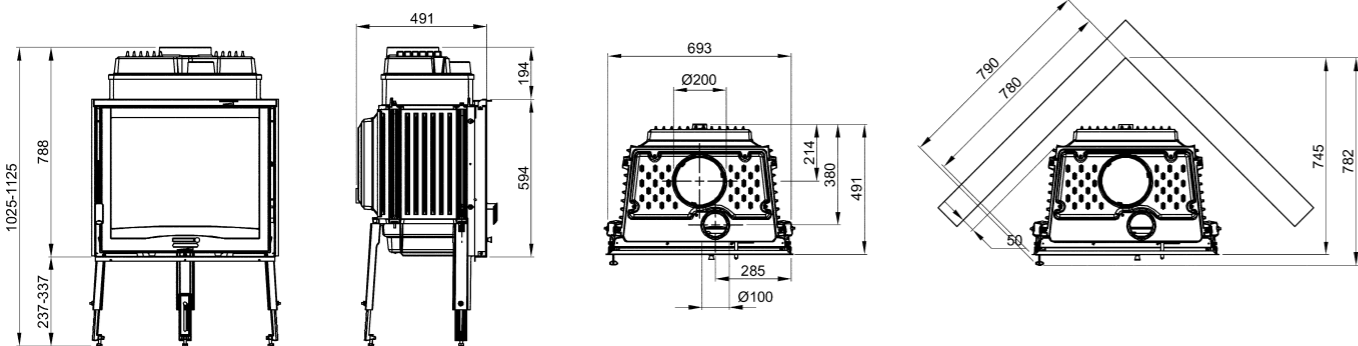


**kW-M** 11,4  
**kW-N** 9,1

### M<sup>3</sup> Riscaldabili / M<sup>3</sup> Heated



**261\*\*\***



## FOCOLARE 70 PIANO

Dimensioni L x H x P	Dimensions W x H x D	Dimensions L x H x P	Masse B x H x T	Dimensiones L x A x P	693x1025-1125x491 mm
Peso netto	Net weight	Poids net	Nettogewicht	Peso neto	142 Kg
Dimensione bocca fuoco L x H	Hearth opening size W x H	Dimensions porte du foyer L x H	Grösse der Feuerraumsöffnung B x H	Dimensión boca del hogar L x A	565x320 mm
Dimensione focolare L x H x P	Hearth size W x H x D	Dimensions foyer L x H x P	Grösse des Feuerraum B x H x T	Dimensión hogar L x A x P	520x404x360 mm
Diametro scarico fumi	Smoke outlet diameter	Diamètre sortie de fumées	Rauchrohrdurchmesser	Dimensión salida humo	200 mm
m <sup>3</sup> riscaldabili ***	Heatable m <sup>3</sup> ***	m <sup>3</sup> que l'on peut chauffer ***	Heizungsvermögen m <sup>3</sup> ***	m <sup>3</sup> con posibilidad de calentamiento ***	261 m <sup>3</sup>
Potenza termica globale	Global thermal power	Puissance thermique globale	Gesamte Wärmeleistung	Potencia térmica total	11,4 kW
Potenza nominale (utile)	Nominal thermal power	Puissance nominale utile	Nennwärmeleistung	Potencia nominal útil	9,1 kW
Rendimento	Efficiency	Rendement	Wirkungsgrad	Rendimento	80 %
Consumo orario	Hourly consumption	Consommation	Stundenverbrauch	Gasto horario	2,7 kg/h
Canna fumaria	Chimney	Tuyau de cheminée	Schornsteinrohr	Conducto de humos	
Tiraggio	Draught	Tirage	Abzug	Tiro	14 Pa
Altezza	Height	Hauteur	Höhe	Altura	4 m
Dimensioni	Dimensions	Dimensions	Abmessungen	Dimensiones	250x250÷0250 mm
Preso aria esterna	Outer air inlet	Prise d'air externe	Außenlufteintritt	Toma de aire exterior	200 cm <sup>2</sup>
Legna lunghezza massima	Wood, maximum length	Bois, longueur maximum	Holz, maximale Länge	Leña, largura máxima	30 cm

(\*\*\* NB: Riferito al fabbisogno di 30 kcal/h x m<sup>3</sup> - Referred to the need of 30 kcal/h x m<sup>3</sup> - Par rapport à un besoin de 30 Kcal/h x m<sup>3</sup>  
Bezogen auf einen Bedarf von 30 Kcal/h x m<sup>3</sup> - Referido a la necesidad de 30 kcal/h x m<sup>3</sup>)



# Focolare 70 Tondo



Modello completo di carter di ventilazione (optional)  
Model complete with ventilation covering (Optional)  
Modèle complet de revêtement de ventilation (Optionnel)  
Model mit Lüftungsverkleidung (Extra, Optional)  
Modelo equipado de cárter de ventilación (opcional).

## Plus

- Costruito interamente in ghisa G20 radiante
- Cassetto cenere estraibile
- Ghisa da 8 e 16 mm
- Vetro ceramico resistente a 750° C in pezzo unico
- Possibilità di prendere dall'esterno l'aria comburente
- Aria primaria e secondaria regolabile, aria terziaria prearata con sistema di post combustione
- Ventilazione opzionale

- Completely built in radiant g20 cast iron
- Extractable ash drawer
- Cast iron of 8 and 16mm
- Ceramic glass heat-resistant 750°C in a single piece
- Possibility to take from outside the combusive air
- Adjustable primary and secondary air, preset tertiary air with post combustion system
- Ventilation optional

- Construit entièrement en fonte G20 radiante
- Tiroir pour cendres extractible
- Fonte de 8 et 16 mm
- Vitre céramique résistant à 750° C en une seule pièce
- Possibilité de prendre l'air comburant de l'extérieur
- Air primaire et secondaire réglables, air tertiaire pré-calibrée avec système post combustion
- Ventilation optionnelle

- Ganz aus strahlendem Gusseisen G20 gebaut
- Ausziehbarer Aschenbehälter
- Gusseisen, Stärke 8 und 16 mm
- Glaskeramikfenster, hitzebeständig bis auf 750°C, an einem Stück
- Möglichkeit, die Verbrennungsluft von außen zuzuleiten
- Verstellbare Primär und Sekundärluft, voraustaritierte Tertiärluft mit Nachverbrennungssystem
- Ventilation Set optional

- Fabricado completamente con hierro fundido G20 radiante
- Cenicero extraíble
- Hierro fundido de 8 y 16 mm
- Cristal cerámico resistente hasta los 750° C en un bloque único
- Posibilidad de captar el aire comburente desde el exterior
- Aire primaria y secundaria regulable, aire terciaria con sistema de postcombustion precalibrado
- Ventilación opcional



Costruito interamente in ghisa grosso spessore  
Completely constructed in thick cast-iron  
Construit entièrement en fonte gros épaisseur  
Ganz aus dickem Gusseisen gebaut  
Realizado enteramente en fundición de grueso espesor.



Piedini regolabili  
Adjustable feet  
Pieds réglables  
Einstellbare Füße  
Pies regulables.



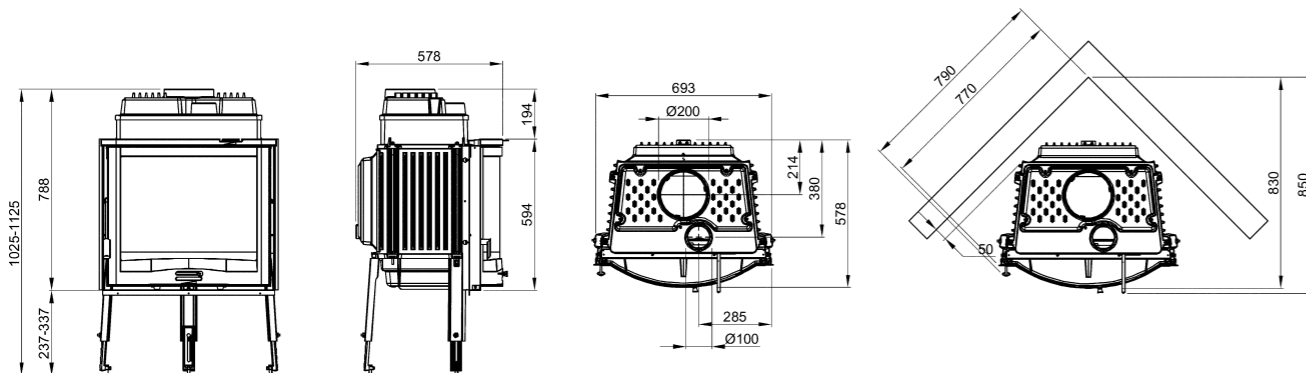
Entrata aria terziaria  
Tertiary air inlet  
Entrée air tertiaire  
Einlass der Tertiärluft  
Entrada aire terciario

**Potenza / Power**

**kW-M 11,4**  
**kW-N 9,1**

**M³ Riscaldabili / M³ Heated**

**261\*\*\***



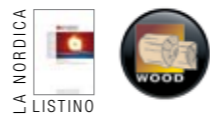
## FUCOLARE 70 TONDO

Dimensioni L x H x P	Dimensions W x H x D	Dimensions L x H x P	Masse B x H x T	Dimensiones L x A x P	693x1025-1125x578 mm
Peso netto	Net weight	Poids net	Nettogewicht	Peso neto	159 Kg
Dimensione bocca fuoco L x H	Hearth opening size W x H	Dimensions porte du foyer L x H	Grösse der Feuerraumsöffnung B x H	Dimensión boca del hogar L x A	510x320 mm
Dimensione focolare L x H x P	Hearth size W x H x D	Dimensions foyer L x H x P	Grösse des Feuerraum B x H x T	Dimensión hogar L x A x P	520x404x450 mm
Diametro scarico fumi	Smoke outlet diameter	Diamètre sortie de fumées	Rauchrohrdurchmesser	Dimensión salida humo	200 mm
m³ riscaldabili ***	Heatable m³ ***	m³ que l'on peut chauffer ***	Heizungsvermögen m³ ***	m³ con posibilidad de calentamiento ***	261 m³
Potenza termica globale	Global thermal power	Puissance thermique globale	Gesamte Wärmeleistung	Potencia térmica total	11,4 kW
Potenza nominale (utile)	Nominal thermal power	Puissance nominale utile	Nennwärmeleistung	Potencia nominal útil	9,1 kW
Rendimento	Efficiency	Rendement	Wirkungsgrad	Rendimento	80 %
Consumo orario	Hourly consumption	Consommation	Stundenverbrauch	Gasto horario	2,7 kg/h
Canna fumaria	Chimney	Tuyau de cheminée	Schornsteinrohr	Conducto de humos	
Tiraggio	Draught	Tirage	Abzug	Tiro	14 Pa
Altezza	Height	Hauteur	Höhe	Altura	4 m
Dimensioni	Dimensions	Dimensions	Abmessungen	Dimensiones	250x250±Ø 250 mm
Preso aria esterna	Outer air inlet	Prise d'air externe	Außenlufteintritt	Toma de aire exterior	200 cm²
Legna lunghezza massima	Wood, maximum length	Bois, longueur maximum	Holz, maximale Länge	Leña, largura máxima	30 cm

(\*\*\* NB: Riferito al fabbisogno di 30 kcal/h x m³ - Referred to the need of 30 kcal/h x m³ - Par rapport à un besoin de 30 Kcal/h x m³  
Bezogen auf einen Bedarf von 30 Kcal/h x m³ - Referido a la necesidad de 30 kcal/h x m³



# Focolare 70 Prismatico\*



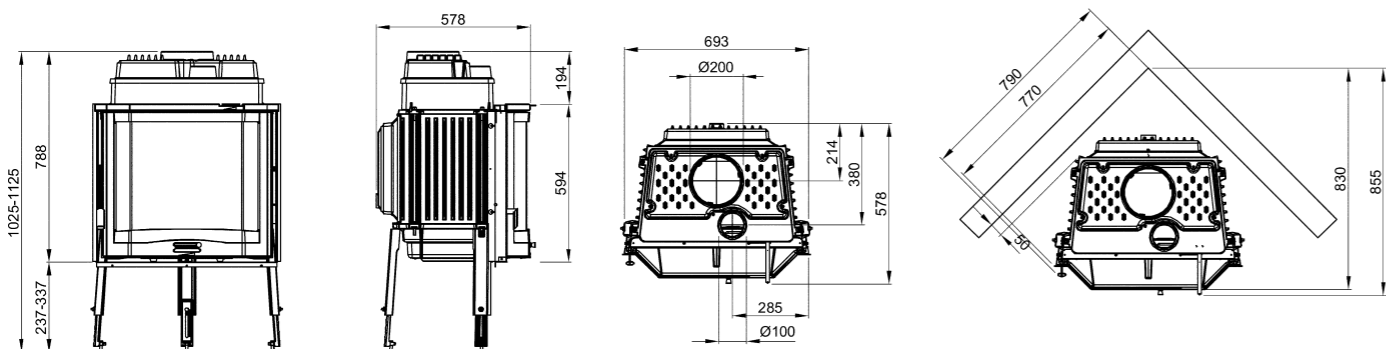
Focolari  
Hearth / Foyer / Feuerstellen / Hogares



Modello completo di carter di ventilazione (optional)  
Model complete with ventilation covering (Optional)  
Modèle complet de revêtement de ventilation (Optionnel)  
Model mit Lüftungsverkleidung (Extra, Optional)  
Modelo equipado de cárter de ventilación (opcional).

**Potenza / Power**  
kW-M **11,4**  
kW-N **9,1**

**M<sup>3</sup> Riscaldabili / M<sup>3</sup> Heated**  
**261\*\*\***



## Plus

- Costruito interamente in ghisa G20 radiante
- Cassetto cenere estraibile
- Ghisa da 8 e 16 mm
- Vetro ceramico resistente a 750° C in pezzo unico
- Possibilità di prendere dall'esterno l'aria comburente
- Aria primaria e secondaria regolabile, aria terziaria pretratarata con sistema di post combustione
- Ventilazione opzionale

- Completely built in radiant g20 cast iron
- Extractable ash drawer
- Cast iron of 8 and 16mm
- Ceramic glass heat-resistant 750°C in a single piece
- Possibility to take from outside the combusive air
- Adjustable primary and secondary air, preset tertiary air with post combustion system
- Ventilation optional

- Construit entièrement en fonte G20 radiante
- Tiroir pour cendres extractible
- Fonte de 8 à 16 mm
- Vitre céramique résistant à 750° C en une seule pièce
- Possibilité de prendre l'air comburant de l'extérieur
- Air primaire et secondaire réglables, air tertiaire pré-calibrée avec système post combustion
- Ventilation optionnelle

- Ganz aus strahlendem Gusseisen G20 gebaut
- Ausziehbarer Aschenbehälter
- Gusseisen, Stärke 8 und 16 mm
- Glaskeramikfenster, hitzebeständig bis auf 750°C, an einem Stück
- Möglichkeit, die Verbrennungsluft von außen zuzuleiten
- Verstellbare Primär und Sekundärluft, voraustrierte Tertiärluft mit Nachverbrennungssystem
- Ventilation Set optional

- Fabricado completamente con hierro fundido G20 radiante
- Cenicero extraíble
- Hierro fundido de 8 y 16 mm
- Cristal cerámico resistente hasta los 750° C en un bloque único
- Posibilidad de captar el aire comburente desde el exterior
- Aire primaria y secundaria regulable, aire terciaria con sistema de postcombustion precalibrado
- Ventilación opcional



Anello fumo, bocchette Ø 150 mm di canalizzazione aria calda ed ingresso aria secondaria canalizzabile  
Smoke ring, hot air canalisation Ø 150 mm openings and inlet of the secondary air that can be canalised  
Anneau fumées, ouvertures Ø 150 mm de canalisation air chaude et entrée air secondaire canalisable  
Rauchabgangsstutzen, Kanalisierungszuführungen Ø 150 mm Warmluft und Einlass der kanalisierbaren Sekundärluft  
Anillo humo, boquillas de encauzamiento Ø 150 mm aire caliente y entrada aire secundario que puede ser encauzado.



## FOCOLARE 70 PRISMATICO

Dimensioni L x H x P	Dimensions W x H x D	Dimensions L x H x P	Masse B x H x T	Dimensiones L x A x P	693x1025-1125x578 mm
Peso netto	Net weight	Poids net	Nettogewicht	Peso neto	164 Kg
Dimensione bocca fuoco L x H	Hearth opening size W x H	Dimensions porte du foyer L x H	Grösse der Feuerraumsöffnung B x H	Dimensión boca del hogar L x A	510x320 mm
Dimensione focolare L x H x P	Hearth size W x H x D	Dimensions foyer L x H x P	Grösse des Feuerraum B x H x T	Dimensión hogar L x A x P	520x404x450 mm
Diametro scarico fumi	Smoke outlet diameter	Diamètre sortie de fumées	Rauchrohrdurchmesser	Dimensión salida humo	200 mm
m <sup>3</sup> riscaldabili ***	Heatable m <sup>3</sup> ***	m <sup>3</sup> que l'on peut chauffer ***	Heizungsvermögen m <sup>3</sup> ***	m <sup>3</sup> con posibilidad de calentamiento ***	261 m <sup>3</sup>
Potenza termica globale	Global thermal power	Puissance thermique globale	Gesamte Wärmeleistung	Potencia térmica total	11,4 kW
Potenza nominale (utile)	Nominal thermal power	Puissance nominale utile	Nennwärmeleistung	Potencia nominal útil	9,1 kW
Rendimento	Efficiency	Rendement	Wirkungsgrad	Rendimento	80 %
Consumo orario	Hourly consumption	Consommation	Stundenverbrauch	Gasto horario	2,7 kg/h
Canna fumaria	Chimney	Tuyau de cheminée	Schornsteinrohr	Conducto de humos	
Tiraggio	Draught	Tirage	Abzug	Tiro	14 Pa
Altezza	Height	Hauteur	Höhe	Altura	4 m
Dimensioni	Dimensions	Dimensions	Abmessungen	Dimensiones	250x250±Ø 250 mm
Preso aria esterna	Outer air inlet	Prise d'air externe	Außenlufteintritt	Toma de aire exterior	200 cm <sup>2</sup>
Legna lunghezza massima	Wood, maximum length	Bois, longueur maximum	Holz, maximale Länge	Leña, largura máxima	30 cm

(\*\*\* NB: Riferito al fabbisogno di 30 kcal/h x m<sup>3</sup> - Referred to the need of 30 kcal/h x m<sup>3</sup> - Par rapport à un besoin de 30 Kcal/h x m<sup>3</sup>  
Bezogen auf einen Bedarf von 30 Kcal/h x m<sup>3</sup> - Referido a la necesidad de 30 kcal/h x m<sup>3</sup>



La Tecnologia Legenda a pagina / Legend on page / Legende à la page / Zeichenerklärung auf die Seite / Leyenda a la página 6-9

\* Fino ad esaurimento scorte - While stocks last - Jusqu'à épuisement des stocks - Solange der Vorrat reicht - Hasta agotamiento stocks



# Focolare 80 Bifacciale Hybrid



Focolari  
Hearth / Foyer / Feuerstellen / Hogares



Modello completo di carter di ventilazione.  
Model complete with ventilation covering.  
Modèle complet de revêtement de ventilation.  
Model mit Lüftungsverkleidung.  
Modelo equipado de cárter de ventilación.

## Plus

- Porta con apertura saliscendi e una con apertura a libro
  - Piano fuoco e griglia in ghisa G20 di grosso spessore
  - Elementi superiori focolare in Nordiker
  - Cappa in ghisa
  - Carter di convezione in acciaio zincato
  - Vetro ceramico resistente fino a 750°
  - Cassetto cenere estraibile
  - Ventilazione opzionale
  - Aria primaria e secondaria regolabile
- Porte avec ouverture à guillotine et une avec ouverture latérale
  - Plancher foyer et grille en fonte G20 de grosse épaisseur
  - Éléments supérieurs foyer en Nordiker
  - Hotte en fonte
  - Carter de convection en acier galvanisé
  - Vitre céramique résistant jusqu'à 750°
  - Tiroir pour cendres extractible
  - Ventilation optionnelle
  - Air primaire et secondaire réglables
- Puerta con apertura de pestillo y otra plegable
  - Repisa de fuego y rejilla de hierro fundido G20 de gran grosor
  - Elementos superiores del hogar de Nordiker
  - Campana de hierro fundido
  - Cáster de convección de acero galvanizado
  - Cristal cerámico resistente hasta los 750°C
  - Cenicero extraíble
  - Ventilación opcional
  - Aire primaria y secundaria regulable
- One latch door, one door with 90°c opening
  - Fire plan and grid in thick g20 cast iron
  - Hearth top elements in Nordiker
  - Cast iron cape
  - Convection carter in galvanized steel
  - Ceramic glass heat-resistant 750°C
  - Extractable ash drawer
  - Ventilation optional
  - Adjustable primary and secondary air
- Eine Tür mit Auf- und Abbewegung zum Öffnen und eine mit Faltöffnung
  - Feuerfläche und Rost aus sehr starkem Gusseisen G20
  - Obere Teile der Feuerstelle aus Nordiker
  - Rauchabzug aus Gusseisen
  - Konvektionsgehäuse aus verzinktem Stahl
  - Glaskeramikfenster, hitzebeständig bis auf 750°
  - Ausziehbarer Aschenbehälter
  - Ventilation Set optional
  - Verstellbare Primär und Sekundärluft



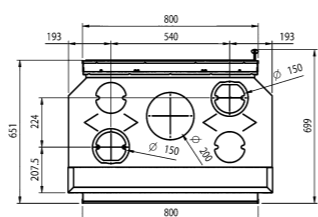
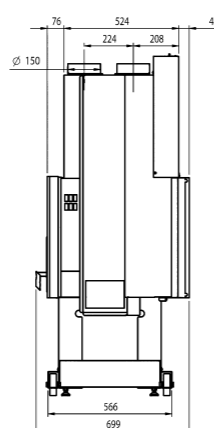
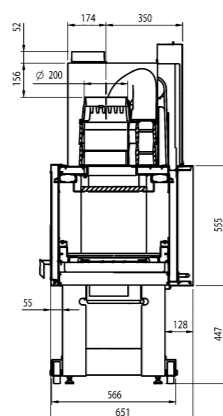
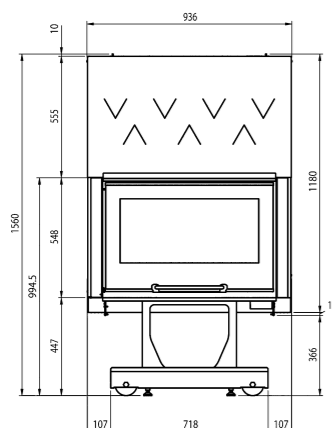
Doppia apertura porta, a libro e a saliscendi.  
Double door opening, folding and vertical.  
Une porte escamotable et une porte avec ouverture à battante  
Doppelt tür: eine vertikal schliessende tür + eine tür mit öffnung rechts/links  
Una puerta con abertura picaporte y la otra a libro.

**Potenza / Power**

**kW-M 12,3**  
**kW-N 10,2**

**M³ Riscaldabili / M³ Heated**

**292\*\*\***



## FOCOLARE 80 BIFACCIALE HYBRID

Dimensioni L x H x P	Dimensions W x H x D	Dimensions L x H x P	Masse B x H x T	Dimensiones L x A x P	936x1560x699 mm
Peso netto	Net weight	Poids net	Nettogewicht	Peso neto	295 Kg
Dimensione bocca fuoco L x H	Hearth opening size W x H	Dimensions porte du foyer L x H	Grösse der Feuerraumsöffnung B x H	Dimensión boca del hogar L x A	633x225 mm
Dimensione focolare L x H x P	Hearth size W x H x D	Dimensions foyer L x H x P	Grösse des Feuerraum B x H x T	Dimensión hogar L x A x P	635x285x500 mm
Diametro scarico fumi	Smoke outlet diameter	Diamètre sortie de fumées	Rauchrohrdurchmesser	Dimensión salida humo	200 mm
m³ riscaldabili ***	Heatable m³ ***	m³ que l'on peut chauffer ***	Heizungsvermögen m³ ***	m³ con posibilidad de calentamiento ***	292 m³
Potenza termica globale	Global thermal power	Puissance thermique globale	Gesamte Wärmeleistung	Potencia térmica total	12,3 kW
Potenza nominale (utile)	Nominal thermal power	Puissance nominale utile	Nennwärmeleistung	Potencia nominal útil	10,2 kW
Rendimento	Efficiency	Rendement	Wirkungsgrad	Rendimento	83 %
Consumo orario	Hourly consumption	Consommation	Stundenverbrauch	Gasto horario	2,5 kg/h
Canna fumaria	Chimney	Tuyau de cheminée	Schornsteinrohr	Conducto de humos	
Tiraggio	Draught	Tirage	Abzug	Tiro	12 Pa
Altezza	Height	Hauteur	Höhe	Altura	4 m
Dimensioni	Dimensions	Dimensions	Abmessungen	Dimensiones	250x250±0 250 mm
Preso aria esterna	Outer air inlet	Prise d'air externe	Außenlufteintritt	Toma de aire exterior	200 cm²
Legna lunghezza massima	Wood, maximum length	Bois, longueur maximum	Holz, maximale Länge	Leña, largura máxima	30 cm
Connessione tubo aspirazione aria esterna	Connection for external air aspiration pipe	Branchement à prises d'air externes	Verbindungvom Aussen-lufteinlassrohr	Conexión a tomas de aire externas	Ø100 mm

(\*\*\*) NB: Riferito al fabbisogno di 30 kcal/h x m³ - Referred to the need of 30 kcal/h x m³ - Par rapport à un besoin de 30 Kcal/h x m³  
Bezogen auf einen Bedarf von 30 Kcal/h x m³ - Referido a la necesidad de 30 kcal/h x m³



La Tecnologia Legenda a pagina / Legend on page / Legende à la page / Zeichenerklärung auf die Seite / Leyenda a la página 6-9



Anello fumo, bocchette Ø 150 mm di canalizzazione aria calda  
Smoke ring, Ø 150 mm hot air canalisation  
Anneau fumée, ouvertures Ø 150 mm de canalisation air chaude  
Rauchabgangsstutzen, Ø 150 mm  
Kanalisierungszuführungen für Warmluft  
Anillo humo, boquillas de encauzamiento Ø 150 mm aire caliente.



Apertura con doppia porta  
Opening with double door  
Ouverture avec double porte  
Öffnung mit Doppeltür  
Dos puertas para abrir



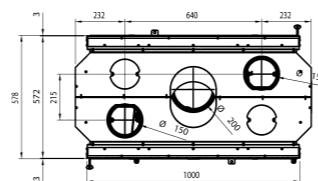
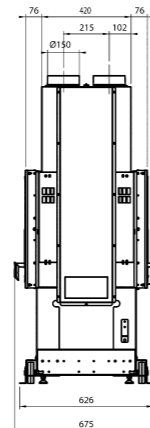
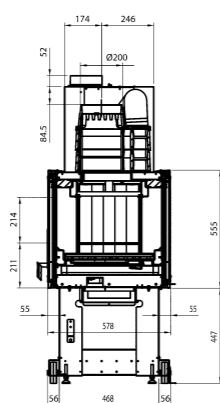
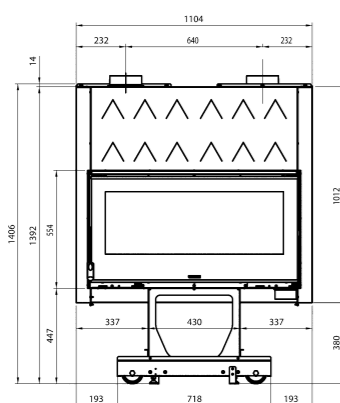
Modello completo di carter di ventilazione  
Model complete with ventilation covering  
Modèle complet de revêtement de ventilation  
Model mit Lüftungsverkleidung  
Modelo equipado de cárter de ventilación

**Potenza / Power**

**kW-M 13,8**  
**kW-N 11,0**

**M³ Riscaldabili / M³ Heated**

**315\*\*\***



## Plus

- Doppia porta con apertura a libro
- Piano fuoco e griglia in ghisa G20 di grosso spessore
- Elementi superiori focolare in Nordiker
- Cappa in ghisa
- Carter di convezione in acciaio zincato
- Vetro ceramico resistente fino a 750°
- Cassetto cenere estraibile
- Ventilazione opzionale
- Aria primaria e secondaria regolabile

- 90°C opening double door
- Fire plan and grid in thick g20 cast iron
- Hearth top elements in Nordiker
- Cast iron cape
- Convection carter in galvanized steel
- Ceramic glass heat-resistant 750°C
- Extractable ash drawer
- Ventilation optional
- Adjustable primary and secondary air

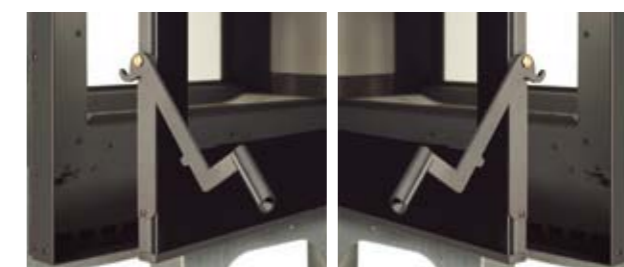
- Double porte à deux vantaux
- Plancher foyer et grille en fonte G20 de grosse épaisseur
- Éléments supérieurs foyer en Nordiker
- Hotte en fonte
- Carter de convection en acier galvanisé
- Vitre céramique résistant jusqu'à 750°
- Tiroir pour cendres extractible
- Ventilation optionnelle
- Air primaire et secondaire réglables

- Doppelte Tür mit standardmäßigem Öffnungsmechanismus
- Feuerfläche und Rost aus sehr starkem Gusseisen G20
- Obere Teile der Feuerstelle aus Nordiker
- Rauchabzug aus Gusseisen
- Konvektionsgehäuse aus verzinktem Stahl
- Glaskeramikfenster, hitzebeständig bis auf 750°

- Ausziehbarer Aschenbehälter
- Ventilation Set optional
- Verstellbare Primär und Sekundärluft
- Puerta doble plegable
- Repisa de fuego y rejilla de hierro fundido G20 de gran grosor
- Elementos superiores del hogar de Nordiker
- Campana de hierro fundido
- Cáster de convección de acero galvanizado
- Cristal cerámico resistente hasta los 750°C
- Cenicero extraíble
- Ventilación opcional
- Aire primaria y secundaria regulable



Parte superiore interamente in ghisa di grosso spessore  
Upper part completely made of very thick cast-iron  
Partie supérieure complètement en fonte de gros épaisseur  
Oberer Teil völlig aus dicken Gusseisen  
Lado superior completamente hecho de hierro fundido de grande espesor



Possibilità autonoma di cambiare l'apertura destra o sinistra della porta (a libro)  
Possibility to change by yourself the door opening direction from right to left  
Possibilité de changer en autonomie l'ouverture de la porte vers droite ou vers gauche  
Möglichkeit, selbständig die Öffnungsrichtung der Tür nach rechts oder nach links zu ändern  
Posibilidad autónoma de mudar la abertura derecha o izquierda de la puerta.



Cassetto cenere estraibile  
Extractable ash drawer  
Tiroir cendrier extractible  
Ausziehbarer Aschenkasten  
Cenicero extraíble.



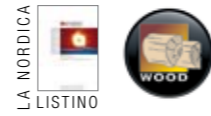
## FOCOLARE 100 BIFACCIALE

Dimensioni L x H x P	Dimensions W x H x D	Dimensions L x H x P	Masse B x H x T	Dimensiones L x A x P	1104x1406x675 mm
Peso netto	Net weight	Poids net	Nettogewicht	Peso neto	267 Kg
Dimensione bocca fuoco L x H	Hearth opening size W x H	Dimensions porte du foyer L x H	Grösse der Feuerraumsöffnung B x H	Dimensión boca del hogar L x A	833x227 mm
Dimensione focolare L x H x P	Hearth size W x H x D	Dimensions foyer L x H x P	Grösse des Feuerraum B x H x T	Dimensión hogar L x A x P	835x285x500 mm
Diametro scarico fumi	Smoke outlet diameter	Diamètre sortie de fumées	Rauchrohrdurchmesser	Dimensión salida humo	200 mm
m³ riscaldabili ***	Heatable m³ ***	m³ que l'on peut chauffer ***	Heizungsvermögen m³ ***	m³ con posibilidad de calentamiento ***	315 m³
Potenza termica globale	Global thermal power	Puissance thermique globale	Gesamte Wärmeleistung	Potencia térmica total	13,8 kW
Potenza nominale (utile)	Nominal thermal power	Puissance nominale utile	Nennwärmeleistung	Potencia nominal útil	11 kW
Rendimento	Efficiency	Rendement	Wirkungsgrad	Rendimento	80 %
Consumo orario	Hourly consumption	Consommation	Stundenverbrauch	Gasto horario	3,3 kg/h
Canna fumaria	Chimney	Tuyau de cheminée	Schornsteinrohr	Conducto de humos	
Tiraggio	Draught	Tirage	Abzug	Tiro	12 Pa
Altezza	Height	Hauteur	Höhe	Altura	4 m
Dimensioni	Dimensions	Dimensions	Abmessungen	Dimensiones	250x250±0 250 mm
Preso aria esterna	Outer air inlet	Prise d'air externe	Außenlufteintritt	Toma de aire exterior	200 cm²
Legna lunghezza massima	Wood, maximum length	Bois, longueur maximum	Holz, maximale Länge	Leña, largura máxima	30 cm
Connessione tubo aspirazione aria esterna	Connection for external air aspiration pipe	Branchement à prises d'air externes	Verbindungvom Aussen-lufteinlassrohr	Conexión a tomas de aire externas	Ø100 mm

(\*\*\* NB: Riferito al fabbisogno di 30 kcal/h x m³ - Referred to the need of 30 kcal/h x m³ - Par rapport à un besoin de 30 Kcal/h x m³  
Bezogen auf einen Bedarf von 30 Kcal/h x m³ - Referido a la necesidad de 30 kcal/h x m³



# Focolare 100 Bifacciale Hybrid\*



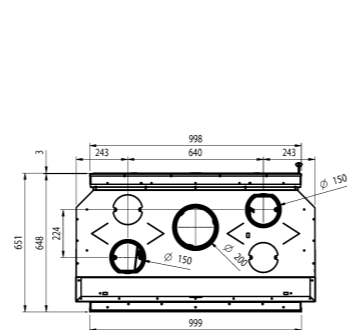
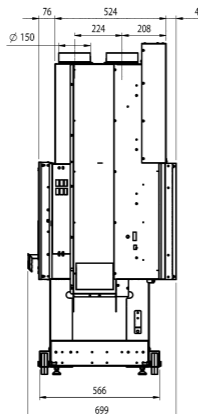
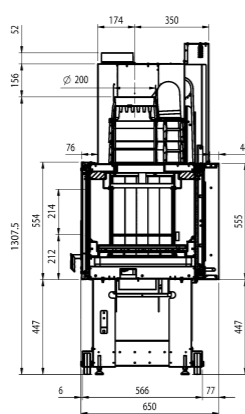
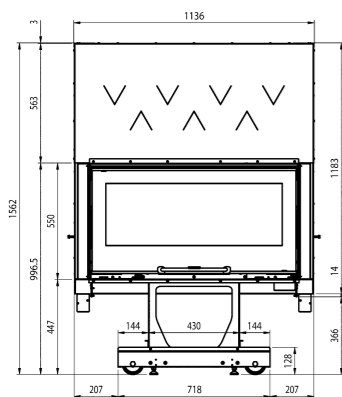
Focolari  
Hearth / Foyer / Feuerstellen / Hogares



Modello completo di carter di ventilazione  
Model complete with ventilation covering  
Modèle complet de revêtement de ventilation  
Model mit Lüftungsverkleidung  
Modelo equipado de cárter de ventilación

**Potenza / Power**  
kW-M **13,9**  
kW-N **11,0**

**M³ Riscaldabili / M³ Heated**  
**315\*\*\***



## Plus

- Porta con apertura saliscendi e una con apertura a libro
- Piano fuoco e griglia in ghisa G20 di grosso spessore
- Elementi superiori focolare in Nordiker
- Cappa in ghisa
- Carter di convezione in acciaio zincato
- Vetro ceramico resistente fino a 750°
- Cassetto cenere estraibile
- Ventilazione opzionale
- Aria primaria e secondaria regolabile

- One latch door, one door with 90°c opening
- Fire plan and grid in thick g20 cast iron
- Hearth top elements in Nordiker
- Cast iron cape
- Convection carter in galvanized steel
- Ceramic glass heat-resistant 750°c
- Extractable ash drawer
- Ventilation optional
- Adjustable primary and secondary air

- Porte avec ouverture à guillotine et une avec ouverture à deux vantaux
- Plancher foyer et grille en fonte G20 de grosse épaisseur
- Éléments supérieurs foyer en Nordiker
- Hotte en fonte
- Carter de convection en acier galvanisé
- Vitre céramique résistant jusqu'à 750°
- Tiroir pour cendres extractible
- Ventilation optionnelle
- Air primaire et secondaire réglables

- Eine Tür mit Auf- und Abbewegung yum Öffnen und eine mit Faltöffnung
- Feuerfläche und Rost aus sehr starkem Gusseisen G20
- Obere Teile der Feuerstelle aus Nordiker
- Rauchabzug aus Gusseisen
- Konvektionsgehäuse aus verzinktem Stahl
- Glaskeramikfenster, hitzebeständig bis auf 750°

- Ausziehbarer Aschenbehälter
- Ventilation Set optional
- Verstellbare Primär und Sekundärluft

- Puerta con apertura de pestillo y otra plegable
- Repisa de fuego y rejilla de hierro fundido G20 de gran grosor
- elementos superiores del hogar de Nordiker
- Campana de hierro fundido
- Cáster de convección de acero galvanizado
- Cristal cerámico resistente hasta los 750°C
- Cenicero extraíble
- Ventilación opcional
- Aire primaria y secundaria regulable



Doppia apertura porta, a libro e a saliscendi. • Double door opening, folding and vertical • Une porte escamotable et une porte avec ouverture à battante  
• Doppelt tür: eine vertikal schliessende tür + eine tür mit öffnung rechts/ links • Una puerta con abertura picaporte y la otra a libro.

Anello fumo, bocchette Ø 150 mm. di canalizzazione aria calda • Smoke ring, Ø 150 mm hot air canalisation • Anneau fumée, ouvertures Ø 150 mm de canalisation air chaude • Rauchabgangsstutzen, Ø 150 mm Kanalisierungszuführungen für Warmluft • Anillo humo, boquillas de encausamiento Ø 150 mm aire caliente.

Parte superiore interamente in ghisa di grosso spessore • Upper part completely made of very thick cast-iron • Partie supérieure complètement en fonte de gros épaisseur • Oberer Teil völlig aus dicken Gusseisen • Lado superior completamente hecho de hierro fundido de grande espesor



## FOCOLARE 100 BIFACCIALE HYBRID

Dimensioni L x H x P	Dimensions W x H x D	Dimensions L x H x P	Masse B x H x T	Dimensiones L x A x P	1135x1570x699 mm
Peso netto	Net weight	Poids net	Nettogewicht	Peso neto	318 Kg
Dimensione bocca fuoco L x H	Hearth opening size W x H	Dimensions porte du foyer L x H	Grösse der Feuerraumsöffnung B x H	Dimensión boca del hogar L x A	833x227 mm
Dimensione focolare L x H x P	Hearth size W x H x D	Dimensions foyer L x H x P	Grösse des Feuerraum B x H x T	Dimensión hogar L x A x P	835x285x500 mm
Diametro scarico fumi	Smoke outlet diameter	Diamètre sortie de fumées	Rauchrohrdurchmesser	Dimensión salida humo	200 mm
m³ riscaldabili ***	Heatable m³ ***	m³ que l'on peut chauffer ***	Heizungsvermögen m³ ***	m³ con posibilidad de calentamiento ***	315 m³
Potenza termica globale	Global thermal power	Puissance thermique globale	Gesamte Wärmeleistung	Potencia térmica total	13,9 kW
Potenza nominale (utile)	Nominal thermal power	Puissance nominale utile	Nennwärmeleistung	Potencia nominal útil	11 kW
Rendimento	Efficiency	Rendement	Wirkungsgrad	Rendimento	78,9 %
Consumo orario	Hourly consumption	Consommation	Stundenverbrauch	Gasto horario	3,2 kg/h
Canna fumaria	Chimney	Tuyau de cheminée	Schornsteinrohr	Conducto de humos	
Tiraggio	Draught	Tirage	Abzug	Tiro	12 Pa
Altezza	Height	Hauteur	Höhe	Altura	4 m
Dimensioni	Dimensions	Dimensions	Abmessungen	Dimensiones	250x250+0 250 mm
Preso aria esterna	Outer air inlet	Prise d'air externe	Außenlufteintritt	Toma de aire exterior	200 cm²
Legna lunghezza massima	Wood, maximum length	Bois, longueur maximum	Holz, maximale Länge	Leña, largura máxima	30 cm

(\*\*\* NB: Riferito al fabbisogno di 30 kcal/h x m³ - Referred to the need of 30 kcal/h x m³ - Par rapport à un besoin de 30 Kcal/h x m³  
Bezogen auf einen Bedarf von 30 Kcal/h x m³ - Referido a la necesidad de 30 kcal/h x m³



La Tecnologia Legenda a pagina / Legend on page / Legende à la page / Zeichenerklärung auf die Seite / Leyenda a la página 6-9

\* Fino ad esaurimento scorte - While stocks last - Jusqu'à épuisement des stocks - Solange der Vorrat reicht - Hasta agotamiento stocks

# Monoblocchi Legna



**Angolo 800**Angolo Dx

**800**Angolo Sx



**600**Prismatico



**750** Ghisa750Piano



Ironker750Piano



Ironker750Tondo



**900**Piano



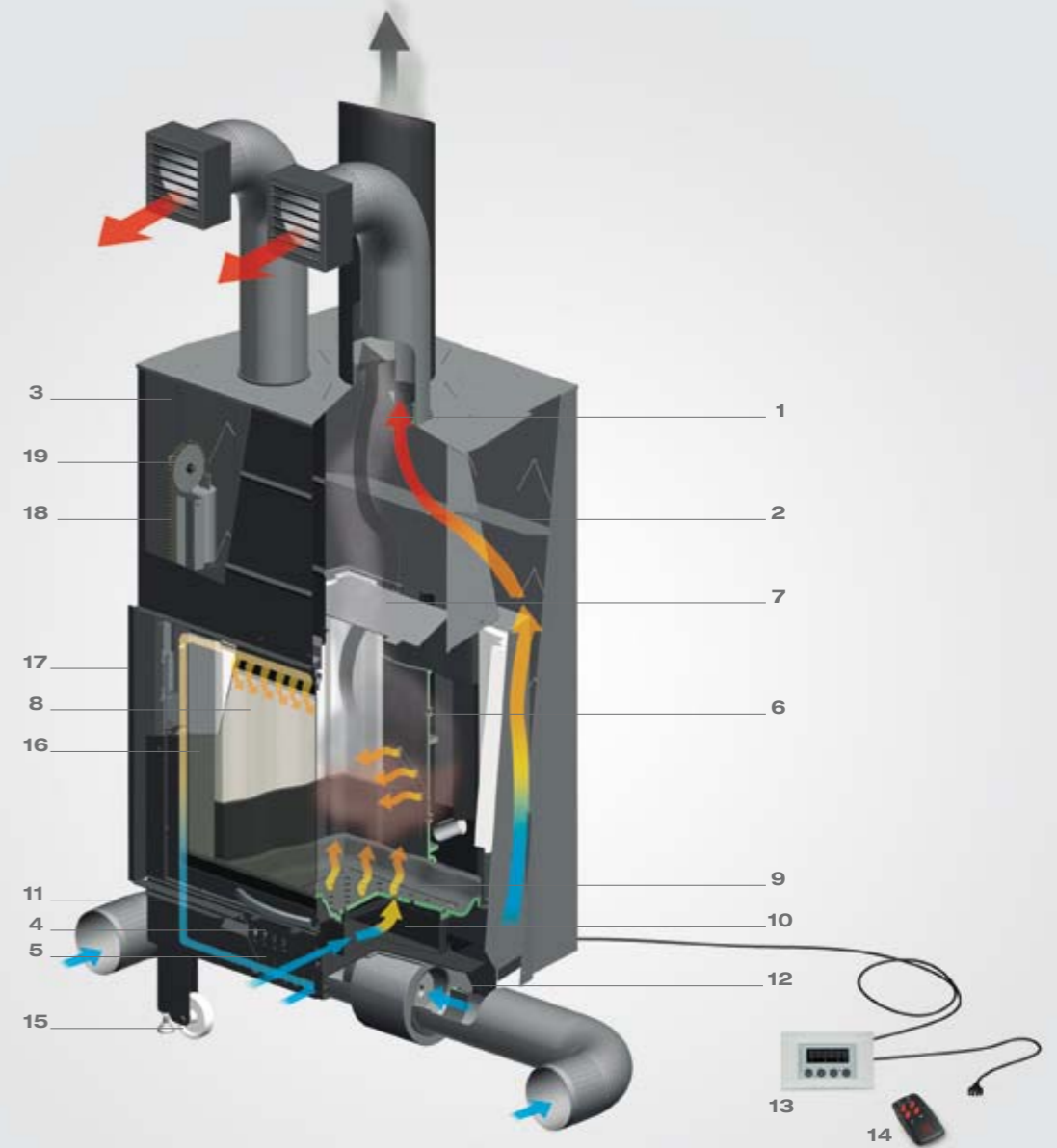
**1000**1000Piano Crystal



**1300**1300Piano Crystal



**1300**H800 Piano



- 1 N. 4 uscite aria calda Ø 150 mm • 4 hot air outputs Ø 150 mm • Nr.4 sorties air chaude Ø 150 mm • N.4 Warmluftauslässe Ø 150 mm • Núm. 4 salidas aire caliente Ø 150 mm.
- 2 Parte superiore in ghisa • Cast iron top • Partie supérieure en fonte • Oberer Teil aus Gusseisen • Lado superior en fundición.
- 3 Carter di protezione • Protection covering • Revêtement de protection • Protection covering • Schutzverkleidung • Carter de protección.
- 4 Aria primaria regolabile • Adjustable primary air • Air primaire réglable • Einstellbare Primärluft • Aire primaire regulable.
- 5 Aria secondaria regolabile • Adjustable secondary air • Air secondaire réglable • Einstellbare Sekundärluft • Aire secundario regulable.
- 6 Aria terziaria prearata su schiena in ghisa • Pre-calibrated tertiary air on the cast iron back • Air tertiaire pre-tarée sur le dos en fonte • Vorgeeichte Tertiärluft auf der gusseisernen Rückseite Aire terciario precalibrado en el respaldo en fundición.
- 7 Doppio deflettore estraibile • Removable double deflector • Double déflecteur extractible • Ausziehbarer Doppelrauchumlenkung • Doble deflector extraíble.
- 8 Focolare in Nordiker • Nordiker fireplace • Foyer en Nordiker • Feuerstelle aus Nordiker • Hogar en Nordiker.
- 9 Braciare e griglia in ghisa estraibili • Removable cast iron grid and brazier • Brasero et grille extractibles en fonte • Ausziehbarer Brennschale und ausziehbarer Rost aus Gusseisen Brasero y rejilla en fundición extraíbles.
- 10 Cassetto porta cenere estraibile • Extractable ash holder drawer • Tiroir cendrier extractible en fonte • Ausziehbarer Aschenkasten • Cenicero extraíble.
- 11 Maniglia in acciaio • Handle of steel • Poignée en acier • Griff aus Stahl • Manilla en acero.
- 12 Ventilatore centrifugo portata aria 800 m<sup>3</sup>/ora (optional) • Centrifugal fan air flow 800 m<sup>3</sup>/hr (optional) • Ventilateur centrifugeur avec portée air 800 m<sup>3</sup>/heure (Optionnel) Zentrifugallüfter mit Leistung 800 m<sup>3</sup>/Stunde (Optional) • Turbina centrifuga con rendimiento de aire 800 m<sup>3</sup>/ hora (opcional).
- 13 Regolatore elettronico digitale per il controllo del ventilatore completa di sonda (Optional) • Electronic digital regulator to control the fan complete with probe (Optional) • Unité de contrôle électronique complet de sonde pour le contrôle du ventilateur (Optionnel) • Elektronische Steuereinheit mit Wärmefühler für die Steuerung des Lüfters (Optional) • Unidad de conducción electrónica para el control del ventilador equipada de sonda (Opcional).
- 14 Telecomando centralina (Optional) • Control unit remote control (Optional) • Télécommande unité de contrôle (Optionnel) • Fernbedienung der Steuereinheit (Optional) • Telemando unidad de conducción (Opcional).
- 15 Piedini regolabili in altezza / ruote per il posizionamento • Height adjustable feet / wheels for positioning • Hauteur réglable de pieds / roues pour le positionnement • Einstellbare Höhe der Füße / Räder für die Positionierung • Pies regulables en altura / ruedas de colocación.
- 16 Porta saliscendi con vetro ceramico serigrafato • Vertical sliding door with screenprinted ceramic glass • Porte loquet avec vitre céramique serigraphée • Vertikal schließende Tür mit siebgedrucktem Keramikglas • Puerta corrediza que se cierra verticalmente con cristal cerámico serigrafiado.
- 17 Guide di scorrimento a sfere silenziate • Silenced sliding ball guides • Glissières télescopiques à billes silencieuses • Teleskopführungen aus geräuschgedämpften Kugeln Guías de deslizamiento de bolas silenciosas.
- 18 Catena p. kg. 800 • Chain capacity Kg 800 • Chaîne portée Kg 800 • Kette Tragweite kg 800 • Cadena p. 800 kg.
- 19 Corona dentata • Toothed crown • Pignon • Zahnkranz • Corona dentada.

N.B.: Per il corretto funzionamento dell'apparecchio devono essere predisposte durante il montaggio due griglie di areazione di dimensione adeguata, una inferiore di ingresso ed una superiore di uscita, per consentire la diffusione del calore nell'ambiente ed il giusto raffreddamento del prodotto (vedi manuale allegato al prodotto) / N.B.: Two adequately sized ventilation grilles (an inlet grille at the bottom and an outlet one at the top) should be installed during assembly to ensure correct operation and permit heating of the room and correct cooling of the product (see the manual attached to the product) / N.B.: Pour le bon fonctionnement de l'appareil, deux grilles d'aération de la bonne dimension doivent être prédisposées pendant le montage, une inférieure d'entrée et une supérieure de sortie, afin de permettre la diffusion de la chaleur dans la pièce et un refroidissement correct du produit (voir le manuel joint au produit) / N.B.: Für den einwandfreien Betrieb des Geräts müssen bei der Montage zwei Belüftungsgitter geeigneter Größe vorgesehen werden, eines unten für den Einlass und eines oben für den Auslass. Dadurch werden die Ausbreitung der Wärme im Raum und die angemessene Kühlung des Ofens sichergestellt (siehe beiliegende Ofenanleitung) / NOTA: Para que el aparato funcione correctamente, durante el montaje se deben incluir dos rejillas de ventilación de dimensiones adecuadas, una inferior de entrada y una superior de salida, para permitir la difusión del calor en el ambiente y el correcto enfriamiento del producto (consulte el manual entregado con el producto).

# Monoblocco 800 Angolo DX - SX



Monoblocks / Monoblocs / Monoblöcke / Monobloque



800 Angolo SX



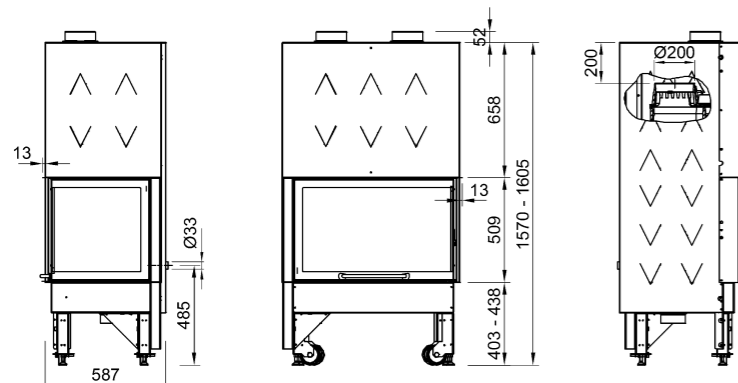
800 Angolo DX

**Potenza / Power**

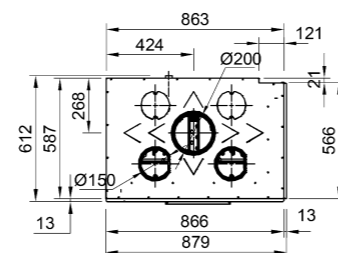
**kW-M 12,4**  
**kW-N 10,0**

**M³ Riscaldabili / M³ Heated**

**287\*\*\***



800 Angolo DX



## Plus

- Piano fuoco e griglia in ghisa G20 di grosso spessore
- Elementi superiori focolare in Nordiker
- Cappa in acciaio speciale spess. 3 mm
- Vetro ceramico resistente a 750° C in pezzo unico
- Aria primaria e secondaria regolabile, aria terziaria prearata con sistema di post combustione
- Cassetto cenere estraibile
- Ventilazione opzionale

- Fire plan and grid in thick g20 cast iron
- Hearth top elements in Nordiker
- 3 mm thick special steel cape
- Ceramic glass heat-resistant 750°c in a single piece
- Adjustable primary and secondary air, preset tertiary air with post combustion system
- Extractable ash drawer

- Ventilation optional

- Plancher foyer et grille en fonte G20 de grosse épaisseur
- Éléments supérieurs foyer en Nordiker
- Hotte en acier épaisseur spéciale 3 mm
- Vitre céramique résistant à 750° C en une seule pièce
- Air primaire et secondaire réglables, air tertiaire pré-calibrée avec système post combustion
- Tiroir pour cendres extractible
- Ventilation optionnelle

- Feuerfläche und Rost aus sehr starkem Gusseisen G20
- Obere Teile der Feuerstelle aus Nordiker
- Rauchabzug aus Spezialstahl, Stärke 3 mm
- Glaskeramikfenster, hitzebeständig bis auf 750°C,

- an einem Stück
- Verstellbare Primär und Sekundärluft, voraustarierte Tertiärluft mit Nachverbrennungssystem
- Ausziehbarer Aschenbehälter
- Ventilation Set optional

- Repisa de fuego y rejilla de hierro fundido G20 de gran grosor
- Elementos superiores del hogar de Nordiker
- Campana de acero especial de 3 mm de grosor
- Cristal cerámico resistente hasta los 750° C en un bloque único
- Aire primaria y secundaria regulable, aire terciaria con sistema de postcombustion precalibrado
- Cenicero extraible
- Ventilación opcional



Porta con vetro in unico pezzo, sinistra  
Door with one-piece glass, left  
Porte avec la vitre en pièce unique, à gauche  
Tür mit einteiliger Scheibe, Links  
Puerta con cristal en pieza única, izquierda.



Porta con vetro in unico pezzo, destra  
Door with one-piece glass, right  
Porte avec la vitre en pièce unique, droit  
Tür mit einteiliger Scheibe, Recht  
Puerta con cristal en pieza única, derecho.



Porta a scomparsa totale scorrevole su binari silenziosi  
Vanishing and sliding door on silent telescopic slides  
Porte à totale coulisse sur glissières silencieux  
Komplette Verschwindung der Schiebetür auf geräuschgedämpften Teleskopführungen  
Puerta escamoteable total que se desliza sobre rieles silenciosos.



## MONOBLOCCO 800 ANGOLO DX -SX

Dimensioni L x H x P	Dimensions W x H x D	Dimensions L x H x P	Masse B x H x T	Dimensiones L x A x P	879x1570-1605x612 mm
Peso netto	Net weight	Poids net	Nettogewicht	Peso neto	271 Kg
Dimensione bocca fuoco L x H	Hearth opening size W x H	Dimensions porte du foyer L x H	Größe der Feuerraumsöffnung B x H	Dimensión boca del hogar L x A	698x250 mm
Dimensione focolare L x H x P	Hearth size W x H x D	Dimensions foyer L x H x P	Größe des Feuerraum B x H x T	Dimensión hogar L x A x P	620x676x373 mm
Diametro scarico fumi	Smoke outlet diameter	Diamètre sortie de fumées	Rauchrohrdurchmesser	Dimensión salida humo	200 mm
m³ riscaldabili ***	Heatable m³ ***	m³ que l'on peut chauffer ***	Heizungsvermögen m³ ***	m³ con posibilidad de calentamiento ***	287 m³
Potenza termica globale	Global thermal power	Puissance thermique globale	Gesamte Wärmeleistung	Potencia térmica total	12,4 kW
Potenza nominale (utile)	Nominal thermal power	Puissance nominale utile	Nennwärmeleistung	Potencia nominal útil	10 kW
Rendimento	Efficiency	Rendement	Wirkungsgrad	Rendimento	80,9 %
Consumo orario	Hourly consumption	Consommation	Stundenverbrauch	Gasto horario	2,9 kg/h
Canna fumaria	Chimney	Tuyau de cheminée	Schornsteinrohr	Conducto de humos	
Tiraggio	Draught	Tirage	Abzug	Tiro	12 Pa
Altezza	Height	Hauteur	Höhe	Altura	6 m
Dimensioni	Dimensions	Dimensions	Abmessungen	Dimensiones	200x200÷Ø200 mm
Altezza	Height	Hauteur	Höhe	Altura	4 m
Dimensioni	Dimensions	Dimensions	Abmessungen	Dimensiones	250x250÷Ø250 mm
Preso aria esterna	Outer air inlet	Prise d'air extérie	Außenlufteintritt	Toma de aire exterior	200 cm²
Legna lunghezza massima	Wood, maximum length	Bois, longueur maximum	Holz, maximale Länge	Leña, largura máxima	30 cm
Connessione tubo aspirazione aria esterna	Connection for external air aspiration pipe	Branchement à prises d'air extemesr	Verbindungvom Aussen-lufteinlassroh	Conexión a tomas de aire externas	Ø100 mm

(\*\*\* NB: Riferito al fabbisogno di 30 kcal/h x m³ - Referred to the need of 30 kcal/h x m³ - Par rapport à un besoin de 30 Kcal/h x m³  
Bezogen auf einen Bedarf von 30 Kcal/h x m³ - Referido a la necesidad de 30 kcal/h x m³



La Tecnologia Legenda a pagina / Legend on page / Legende à la page / Zeichenerklärung auf die Seite / Leyenda a la página 6-9

# Monoblocco 600 Prismatico\*

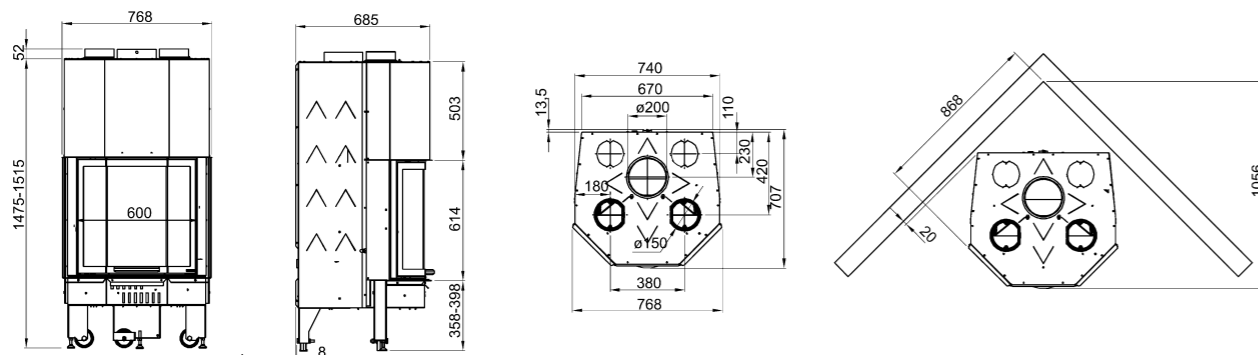


**Potenza / Power**

**kW-M 12,7**  
**kW-N 10,0**

**M³ Riscaldabili / M³ Heated**

**287\*\*\***



## Plus

- Piano fuoco e griglia in ghisa G20 di grosso spessore
- Elementi superiori focolare in Nordiker
- Cappa in acciaio speciale spess. 3 mm
- Vetro ceramico resistente a 750° C in pezzo unico
- Aria primaria e secondaria regolabile, aria terziaria prearata con sistema di post combustione
- Cassetto cenere estraibile
- Ventilazione opzionale
- Plancher foyer et grille en fonte G20 de grosse épaisseur
- Éléments supérieurs foyer en Nordiker
- Hotte en acier épaisseur spéciale 3 mm
- Vitre céramique résistant à 750° C en une seule pièce
- Air primaire et secondaire réglables, air tertiaire pré-calibrée avec système post combustion
- Tiroir pour cendres extractible
- Ventilazione optionnelle
- Tertiärluft mit Nachverbrennungssystem
- Ausziehbarer Aschenbehälter
- Ventilation Set optional
- Feuerfläche und Rost aus sehr starkem Gusseisen G20
- Obere Teile der Feuerstelle aus Nordiker
- Rauchabzug aus Spezialstahl, Stärke 3 mm
- Glaskeramikfenster, hitzebeständig bis auf 750°C, an einem Stück
- Aire primaria y secundaria regulable, aire terciaria con sistema de postcombustion precalibrado
- Cenicero extraíble
- Ventilación opcional
- Fire plan and grid in thick g20 cast iron
- Hearth top elements in Nordiker
- 3 mm thick special steel cape
- Ceramic glass heat-resistant 750°C in a single piece
- Adjustable primary and secondary air, preset tertiary air with post combustion system
- Extractable ash drawer
- Ventilation optional
- Feuerfläche und Rost aus sehr starkem Gusseisen G20
- Obere Teile der Feuerstelle aus Nordiker
- Rauchabzug aus Spezialstahl, Stärke 3 mm
- Glaskeramikfenster, hitzebeständig bis auf 750°C, an einem Stück
- Verstellbare Primär und Sekundärluft, voraustrierte



Cassetto cenere estraibile  
Extractable ash drawer  
Tiroir cendrier extractible  
Ausziehbarer Aschenkasten  
Cenicero extraíble.



Apertura porta per pulizia vetro  
Door opening for the glass cleaning  
Ouverture porte pour le nettoyage de la vitre  
Türöffnung für die Glasreinigung  
Abertura de la puerta para limpiar el cristal.



Porta a scomparsa totale scorrevole su binari silenziosi  
Vanishing and sliding door on silent telescopic slides  
Porte à totale coulisse sur glissières silencieuses  
Komplette Verschwindung der Schiebetür auf geräuschedämpften Teleskopführungen  
Puerta escamoteable total que se desliza sobre rieles silenciosos.

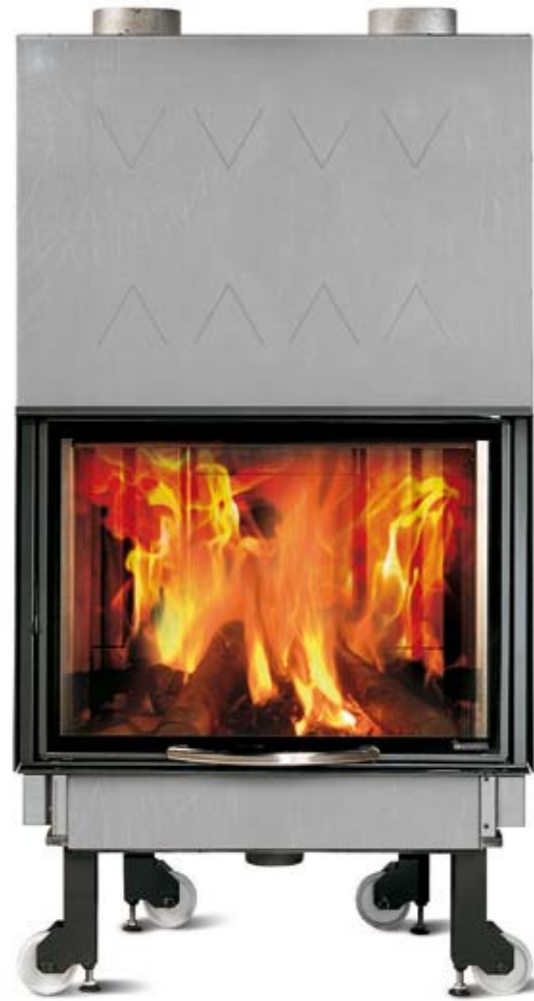


## MONOBLOCCO 600 PRISMATICO

Dimensioni L x H x P	Dimensions W x H x D	Dimensions L x H x P	Masse B x H x T	Dimensiones L x A x P	768x1475-1515x707 mm
Peso netto	Net weight	Poids net	Nettogewicht	Peso neto	242 Kg
Dimensione bocca fuoco L x H	Hearth opening size W x H	Dimensions porte du foyer L x H	Größe der Feuerraumsöffnung B x H	Dimensión boca del hogar L x A	520x390 mm
Dimensione focolare L x H x P	Hearth size W x H x D	Dimensions foyer L x H x P	Größe des Feuerraum B x H x T	Dimensión hogar L x A x P	450x560x470 mm
Diametro scarico fumi	Smoke outlet diameter	Diamètre sortie de fumées	Rauchrohrdurchmesser	Dimensión salida humo	200 mm
m³ riscaldabili ***	Heatable m³ ***	m³ que l'on peut chauffer ***	Heizungsvermögen m³ ***	m³ con posibilidad de calentamiento ***	287 m³
Potenza termica globale	Global thermal power	Puissance thermique globale	Gesamte Wärmeleistung	Potencia térmica total	12,7 kW
Potenza nominale (utile)	Nominal thermal power	Puissance nominale utile	Nennwärmeleistung	Potencia nominal útil	10 kW
Rendimento	Efficiency	Rendement	Wirkungsgrad	Rendimento	78,6 %
Consumo orario	Hourly consumption	Consommation	Stundenverbrauch	Gasto horario	2,9 kg/h
Canna fumaria	Chimney	Tuyau de cheminée	Schornsteinrohr	Conducto de humos	
Tiraggio	Draught	Tirage	Abzug	Tiro	14 Pa
Altezza	Height	Hauteur	Höhe	Altura	6 m
Dimensionii	Dimensions	Dimensions	Abmessungen	Dimensiones	200x200÷0200 mm
Altezza	Height	Hauteur	Höhe	Altura	4 m
Dimensionii	Dimensions	Dimensions	Abmessungen	Dimensiones	250x250÷0250 mm
Preso aria esterna	Outer air inlet	Prise d'air externe	Außenlufteintritt	Toma de aire exterior	200 cm²
Legna lunghezza massima	Wood, maximum length	Bois, longueur maximum	Holz, maximale Länge	Leña, largura máxima	30 cm

(\*\*\* NB: Riferito al fabbisogno di 30 kcal/h x m³ - Referred to the need of 30 kcal/h x m³ - Par rapport à un besoin de 30 Kcal/h x m³  
Bezogen auf einen Bedarf von 30 Kcal/h x m³ - Referido a la necesidad de 30 kcal/h x m³



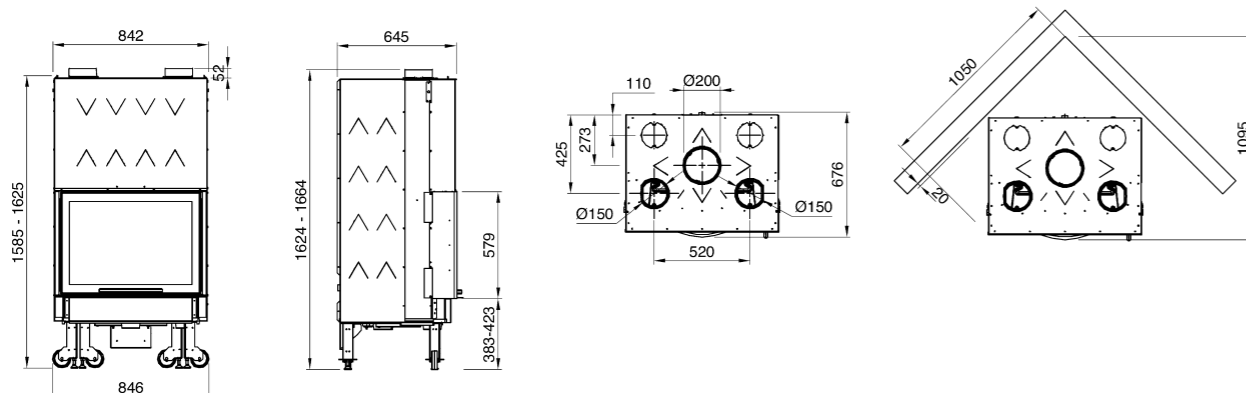


**Potenza / Power**

**kW-M 16,6**  
**kW-N 13,0**

**M³ Riscaldabili / M³ Heated**

**373\*\*\***



## Plus

- Piano fuoco e griglia in ghisa G20 di grosso spessore
- Focolare in ghisa
- Cappa in ghisa
- Vetro ceramico resistente a 750° C in pezzo unico
- Aria primaria e secondaria regolabile, aria terziaria prearata con sistema di post combustione
- Cassetto cenere estraibile
- Ventilazione opzionale

- Fire plan and grid in thick g20 cast iron
- Cast iron hearth
- Cast iron cape
- Ceramic glass heat-resistant 750°C in a single piece
- Adjustable primary and secondary air, preset tertiary air with post combustion system
- Extractable ash drawer
- Ventilation optional

- Plancher foyer et grille en fonte G20 de grosse épaisseur
- Foyer en fonte
- Hotte en fonte
- Vitre céramique résistant à 750° C en une seule pièce
- Air primaire et secondaire réglables, air tertiaire pré-calibrée avec système post combustion
- Tiroir pour cendres extractible
- Ventilazione optionnelle

- Feuerfläche und Rost aus sehr starkem Gusseisen G20
- Feuerstelle aus Gusseisen
- Rauchabzug aus Gusseisen
- Glaskeramikfenster, hitzebeständig bis auf 750°C, an einem Stück
- Verstellbare Primär und Sekundärluft, voraustrierte

- Tertiärluft mit Nachverbrennungssystem
- Ausziehbarer Aschenbehälter
- Ventilation Set optional
- Repisa de fuego y rejilla de hierro fundido G20 de gran grosor
- Hogar de hierro fundido
- Campana de hierro fundido
- Cristal cerámico resistente hasta los 750° C en un bloque único
- Aire primaria y secundaria regulable, aire terciaria con sistema de postcombustion precalibrado
- Cenicero extraíble
- Ventilación opcional



Ruote per posizionamento facilitato e piedini regolabili  
Wheels for easy positioning and adjustable feet  
Petites roues pour un positionnement facile  
Rädchen für einfache Positionierung und einstellbare Füße  
Ruedas para colocación fácil y pies regulables.



Porta a scomparsa totale scorrevole su binari silenziosi  
Vanishing and sliding door on silent telescopic slides  
Porte à totale coulisse sur glissières silencieuses  
Komplette Verschwindung der Schiebetür auf geräuschgedämpften Teleskopführungen  
Puerta escamoteable total que se desliza sobre rieles silenciosos.



Aria primaria, secondaria e terziaria  
Primary, secondary and tertiary air  
Air primaire, secondaire et tertiaire  
Primär-, Sekundär- und Tertiärluft  
Aire primario, secundario y terciario.



## MONOBLOCCO GHISA 750 PIANO

Dimensioni L x H x P	Dimensions W x H x D	Dimensions L x H x P	Masse B x H x T	Dimensiones L x A x P	846x1624-1664x676 mm
Peso netto	Net weight	Poids net	Nettogewicht	Peso neto	342 Kg
Dimensione bocca fuoco L x H	Hearth opening size W x H	Dimensions porte du foyer L x H	Grösse der Feuerraumsöffnung B x H	Dimensión boca del hogar L x A	650x390 mm
Dimensione focolare L x H x P	Hearth size W x H x D	Dimensions foyer L x H x P	Grösse des Feuerraum B x H x T	Dimensión hogar L x A x P	630x550x430 mm
Diametro scarico fumi	Smoke outlet diameter	Diamètre sortie de fumées	Rauchrohrdurchmesser	Dimensión salida humo	200 mm
m³ riscaldabili ***	Heatable m³ ***	m³ que l'on peut chauffer ***	Heizungsvermögen m³ ***	m³ con posibilidad de calentamiento ***	373 m³
Potenza termica globale	Global thermal power	Puissance thermique globale	Gesamte Wärmeleistung	Potencia térmica total	16,6 kW
Potenza nominale (utile)	Nominal thermal power	Puissance nominale utile	Nennwärmeleistung	Potencia nominal útil	13 kW
Rendimento	Efficiency	Rendement	Wirkungsgrad	Rendimiento	78,3 %
Consumo orario	Hourly consumption	Consommation	Stundenverbrauch	Gasto horario	3,8 kg/h
Canna fumaria	Chimney	Tuyau de cheminée	Schornsteinrohr	Conducto de humos	
Tiraggio	Draught	Tirage	Abzug	Tiro	13 Pa
Altezza	Height	Hauteur	Höhe	Altura	6 m
Dimensionii	Dimensions	Dimensions	Abmessungen	Dimensiones	200x200÷0200 mm
Altezza	Height	Hauteur	Höhe	Altura	4 m
Dimensionii	Dimensions	Dimensions	Abmessungen	Dimensiones	250x250÷0250 mm
Preso aria esterna	Outer air inlet	Prise d'air externe	Außenlufteintritt	Toma de aire exterior	200 cm²
Legna lunghezza massima	Wood, maximum length	Bois, longueur maximum	Holz, maximale Länge	Leña, largura máxima	30 cm

(\*\*\*) NB: Riferito al fabbisogno di 30 kcal/h x m³ - Referred to the need of 30 kcal/h x m³ - Par rapport à un besoin de 30 Kcal/h x m³  
Bezogen auf einen Bedarf von 30 Kcal/h x m³ - Referido a la necesidad de 30 kcal/h x m³



# Monoblocco Ironker 750 Piano



Monoblocks / Monoblocs / Monoblöcke / Monobloque

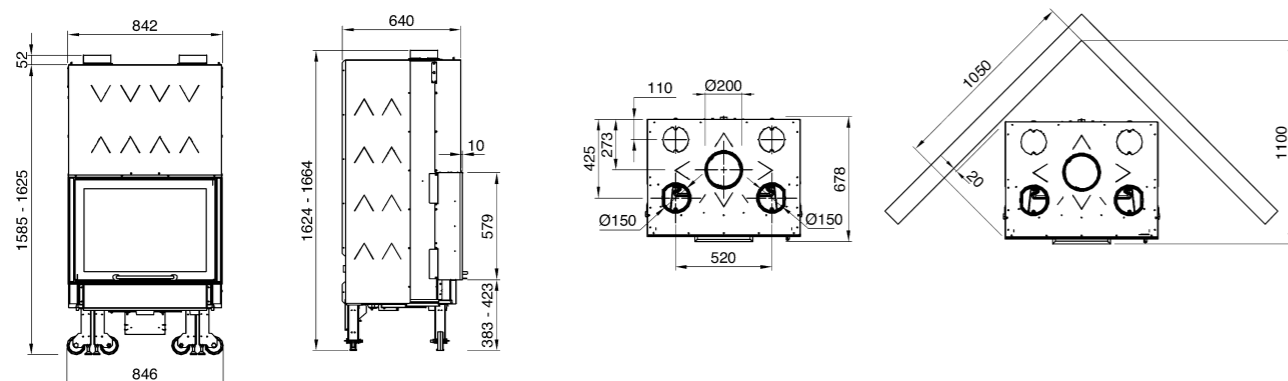


**Potenza / Power**

**kW-M 16,6**  
**kW-N 13**

**M<sup>3</sup> Riscaldabili / M<sup>3</sup> Heated**

**373\*\*\***



## Plus

- Piano fuoco e griglia in ghisa G20 di grosso spessore
- Focolare in Nordiker
- Cappa in ghisa
- Vetro ceramico resistente a 750° C in pezzo unico
- Aria primaria e secondaria regolabile, aria terziaria prearata con sistema di post combustione
- Cassetto cenere estraibile
- Ventilazione opzionale
- Plancher foyer et grille en fonte G20 de grosse épaisseur
- Foyer en Nordiker
- Hotte en fonte
- Vitre céramique résistant à 750° C en une seule pièce
- Air primaire et secondaire réglables, air tertiaire pré-calibrée avec système post combustion
- Tiroir pour cendres extractible
- Ventilazione optionnelle
- Tertiärluft mit Nachverbrennungssystem
- Ausziehbarer Aschenbehälter
- Ventilation Set optional
- Fire plan and grid in thick g20 cast iron
- Nordiker hearth
- Cast iron cape
- Ceramic glass heat-resistant 750°C in a single piece
- Adjustable primary and secondary air, preset tertiary air with post combustion system
- Extractable ash drawer
- Ventilation optional
- Feuerfläche und Rost aus sehr starkem Gusseisen G20
- Feuerstelle aus Nordiker
- Rauchabzug aus Gusseisen
- Glaskeramikfenster, hitzebeständig bis auf 750°C, an einem Stück
- Verstellbare Primär und Sekundärluft, voraustarierte
- Repisa de fuego y rejilla de hierro fundido G20 de gran grosor
- Hogar de Nordiker
- Campana de hierro fundido
- Cristal cerámico resistente hasta los 750° C en un bloque único
- Aire primaria y secundaria regulable, aire terciaria con sistema de postcombustion precalibrado
- Cenicero extraíble
- Ventilación opcional



Ruote per posizionamento facilitato e piedini regolabili  
Wheels for easy positioning and adjustable feet  
Petites roues pour un positionnement facile  
Rädchen für einfache Positionierung und einstellbare Füße  
Ruedas para colocación fácil y pies regulables.



Cassetto cenere estraibile  
Extractable ash drawer  
Tiroir cendrier extractible  
Ausziehbarer Aschenkasten  
Cenicero extraíble.



Interno Nordiker con braciere in ghisa di grosso spessore  
Inner Nordiker with brazier in thick cast-iron  
Intérieur Nordiker avec brasero en fonte de gros épaisseur  
Innenraum Nordiker mit Brennschale aus dickem Gusseisen  
Interior Nordiker con brasero en fundición de grueso espesor.



## MONOBLOCCO IRONKER 750 PIANO

Dimensioni L x H x P	Dimensions W x H x D	Dimensions L x H x P	Masse B x H x T	Dimensiones L x A x P	846x1624-1664x678 mm
Peso netto	Net weight	Poids net	Nettogewicht	Peso neto	336 Kg
Dimensione bocca fuoco L x H	Hearth opening size W x H	Dimensions porte du foyer L x H	Grösse der Feuerraumsöffnung B x H	Dimensión boca del hogar L x A	650x390 mm
Dimensione focolare L x H x P	Hearth size W x H x D	Dimensions foyer L x H x P	Grösse des Feuerraum B x H x T	Dimensión hogar L x A x P	630x550x430 mm
Diametro scarico fumi	Smoke outlet diameter	Diamètre sortie de fumées	Rauchrohrdurchmesser	Dimensión salida humo	200 mm
m <sup>3</sup> riscaldabili ***	Heatable m <sup>3</sup> ***	m <sup>3</sup> que l'on peut chauffer ***	Heizungsvermögen m <sup>3</sup> ***	m <sup>3</sup> con posibilidad de calentamiento ***	373 m <sup>3</sup>
Potenza termica globale	Global thermal power	Puissance thermique globale	Gesamte Wärmeleistung	Potencia térmica total	16,6 kW
Potenza nominale (utile)	Nominal thermal power	Puissance nominale utile	Nennwärmeleistung	Potencia nominal útil	13 kW
Rendimento	Efficiency	Rendement	Wirkungsgrad	Rendimiento	78,3 %
Consumo orario	Hourly consumption	Consommation	Stundenverbrauch	Gasto horario	3,8 kg/h
Canna fumaria	Chimney	Tuyau de cheminée	Schornsteinrohr	Conducto de humos	
Tiraggio	Draught	Tirage	Abzug	Tiro	13 Pa
Altezza	Height	Hauteur	Höhe	Altura	6 m
Dimensionii	Dimensions	Dimensions	Abmessungen	Dimensiones	200x200÷0200 mm
Altezza	Height	Hauteur	Höhe	Altura	4 m
Dimensionii	Dimensions	Dimensions	Abmessungen	Dimensiones	250x250÷0250 mm
Presa aria esterna	Outer air inlet	Prise d'air externe	Außenlufteintritt	Toma de aire exterior	200 cm <sup>2</sup>
Legna lunghezza massima	Wood, maximum length	Bois, longueur maximum	Holz, maximale Länge	Leña, largura máxima	30 cm

(\*\*\*) NB: Riferito al fabbisogno di 30 kcal/h x m<sup>3</sup> - Referred to the need of 30 kcal/h x m<sup>3</sup> - Par rapport à un besoin de 30 Kcal/h x m<sup>3</sup>  
Bezogen auf einen Bedarf von 30 Kcal/h x m<sup>3</sup> - Referido a la necesidad de 30 kcal/h x m<sup>3</sup>



La Tecnologia Legenda a pagina / Legend on page / Legende à la page / Zeichenerklärung auf die Seite / Leyenda a la página 6-9



# Monoblocco Ironker 750 Tondo



Monoblocchi / Monoblocks / Monoblocs / Monoblöcke / Monobloque

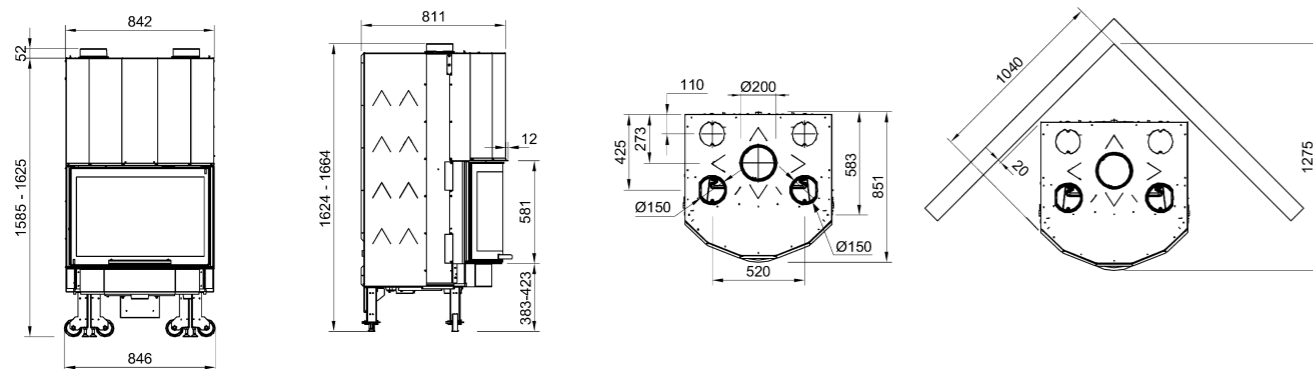


**Potenza / Power**

**kW-M 16,6**  
**kW-N 13**

**M³ Riscaldabili / M³ Heated**

**373\*\*\***



\* Fino ad esaurimento scorte - While stocks last - Jusqu'à épuisement des stocks - Solange der Vorrat reicht - Hasta agotamiento stocks

## Plus

- Piano fuoco e griglia in ghisa G20 di grosso spessore
- Focolare in Nordiker
- Cappa in ghisa
- Vetro ceramico resistente a 750° C in pezzo unico
- Aria primaria e secondaria regolabile, aria terziaria pretarata con sistema di post combustione
- Cassetto cenere estraibile
- Ventilazione opzionale

- Fire plan and grid in thick g20 cast iron
- Nordiker hearth
- Cast iron cape
- Ceramic glass heat-resistant 750°C in a single piece
- Adjustable primary and secondary air, preset tertiary air with post combustion system
- Extractable ash drawer
- Ventilation optional

- Plancher foyer et grille en fonte G20 de grosse épaisseur
- Foyer en Nordiker
- Hotte en fonte
- Vitre céramique résistant à 750° C en une seule pièce
- Air primaire et secondaire réglables, air tertiaire pré-calibrée avec système post combustion
- Tiroir pour cendres extractible
- Ventilazione optionnelle

- Feuerfläche und Rost aus sehr starkem Gusseisen G20
- Feuerstelle aus Nordiker
- Rauchabzug aus Gusseisen
- Glaskeramikfenster, hitzebeständig bis auf 750°C, an einem Stück
- Verstellbare Primär und Sekundärluft, voraustarierte

- Tertiärluft mit Nachverbrennungssystem
- Ausziehbarer Aschenbehälter
- Ventilation Set optional
- Repisa de fuego y rejilla de hierro fundido G20 de gran grosor
- Hogar de Nordiker
- Campana de hierro fundido
- Cristal cerámico resistente hasta los 750° C en un bloque único
- Aire primaria y secundaria regulable, aire terciaria con sistema de postcombustion precalibrado
- Cenicero extraible
- Ventilación opcional



Cassetto cenere estraibile  
Extractable ash drawer  
Tiroir cendrier extractible  
Ausziehbarer Aschenkasten  
Cenicero extraible.



Apertura porta per pulizia vetro  
Door opening for the glass cleaning  
Ouverture porte pour le nettoyage de la vitre  
Türöffnung für die Glasreinigung  
Abertura de la puerta para limpiar el cristal.



Porta a scomparsa totale scorrevole su binari silenziosi  
Vanishing and sliding door on silent telescopic slides  
Porte à totale coulisse sur glissières silencieux  
Komplette Verschwindung der Schiebetür auf geräuschgedämpften Teleskopführungen  
Puerta escamoteable total que se desliza sobre rieles silenciosos.



## MONOBLOCCO GHISA 750 TONDO

Dimensioni L x H x P	Dimensions W x H x D	Dimensions L x H x P	Masse B x H x T	Dimensiones L x A x P	846x1624-1664x851 mm
Peso netto	Net weight	Poids net	Nettogewicht	Peso neto	361 Kg
Dimensione bocca fuoco L x H	Hearth opening size W x H	Dimensions porte du foyer L x H	Größe der Feuerraumsöffnung B x H	Dimensión boca del hogar L x A	650x390 mm
Dimensione focolare L x H x P	Hearth size W x H x D	Dimensions foyer L x H x P	Größe des Feuerraum B x H x T	Dimensión hogar L x A x P	630x550x550 mm
Diametro scarico fumi	Smoke outlet diameter	Diamètre sortie de fumées	Rauchrohrdurchmesser	Dimensión salida humo	200 mm
m³ riscaldabili ***	Heatable m³ ***	m³ que l'on peut chauffer ***	Heizungsvermögen m³ ***	m³ con posibilidad de calentamiento ***	373 m³
Potenza termica globale	Global thermal power	Puissance thermique globale	Gesamte Wärmeleistung	Potencia térmica total	16,6 kW
Potenza nominale (utile)	Nominal thermal power	Puissance nominale utile	Nennwärmeleistung	Potencia nominal útil	13 kW
Rendimento	Efficiency	Rendement	Wirkungsgrad	Rendimento	78,3 %
Consumo orario	Hourly consumption	Consommation	Stundenverbrauch	Gasto horario	3,8 kg/h
Canna fumaria	Chimney	Tuyau de cheminée	Schornsteinrohr	Conducto de humos	
Tiraggio	Draught	Tirage	Abzug	Tiro	13 Pa
Altezza	Height	Hauteur	Höhe	Altura	6 m
Dimensionii	Dimensions	Dimensions	Abmessungen	Dimensiones	200x200÷0200 mm
Altezza	Height	Hauteur	Höhe	Altura	4 m
Dimensionii	Dimensions	Dimensions	Abmessungen	Dimensiones	250x250÷0250 mm
Preso aria esterna	Outer air inlet	Prise d'air externe	Außenlufteintritt	Toma de aire exterior	200 cm²
Legna lunghezza massima	Wood, maximum length	Bois, longueur maximum	Holz, maximale Länge	Leña, largura máxima	30 cm

(\*\*\* NB: Riferito al fabbisogno di 30 kcal/h x m³ - Referred to the need of 30 kcal/h x m³ - Par rapport à un besoin de 30 Kcal/h x m³  
Bezogen auf einen Bedarf von 30 Kcal/h x m³ - Referido a la necesidad de 30 kcal/h x m³



La Tecnologia / Legenda a pagina / Legend on page / Legende à la page / Zeichenerklärung auf die Seite / Leyenda a la página 6-9

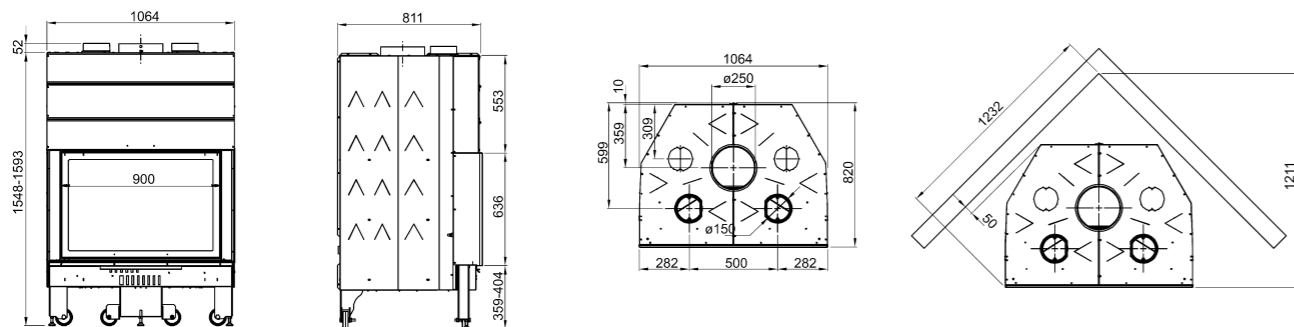


**Potenza / Power**

**kW-M 19,1**  
**kW-N 15,0**

**M³ Riscaldabili / M³ Heated**

**430\*\*\***



## Plus

- Piano fuoco e griglia in ghisa G20 di grosso spessore
- Elementi superiori focolare in Nordiker
- Cappa in acciaio speciale spess. 3 mm
- Vetro ceramico resistente fino a 750°
- Aria primaria e secondaria regolabile, aria terziaria pretrata con sistema di post combustione
- Cassetto cenere estraibile
- Ventilazione opzionale

- Fire plan and grid in thick g20 cast iron
- Hearth top elements in Nordiker
- 3 mm thick special steel cape
- Ceramic glass heat-resistant 750°C
- Adjustable primary and secondary air, preset tertiary air with post combustion system
- Extractable ash drawer
- Ventilation optional

- Plancher foyer et grille en fonte G20 de grosse épaisseur
- Éléments supérieurs foyer en Nordiker
- Hotte en acier épaisseur spéciale 3 mm
- Vitre céramique résistant jusqu'à 750°
- Air primaire et secondaire réglables, air tertiaire pré-calibrée avec système post combustion
- Tiroir pour cendres extractible
- Ventilazione optionnelle

- Feuerfläche und Rost aus sehr starkem Gusseisen G20
- Obere Teile der Feuerstelle aus Nordiker
- Rauchabzug aus Spezialstahl, Stärke 3 mm
- Keramikglas, hitzebeständig bis auf 750°
- Verstellbare Primär und Sekundärluft, voraustarierte Tertiärluft mit Nachverbrennungssystem

- Ausziehbarer Aschenbehälter
- Ventilation Set optional
- Repisa de fuego y rejilla de hierro fundido G20 de gran grosor
- Elementos superiores del hogar de Nordiker
- Campana en acero especial de 3 mm de grosor
- Cristal cerámico resistente hasta los 750°C
- Aire primaria y secundaria regulable, aire terciaria con sistema de postcombustion precalibrado
- Cenicero extraible
- Ventilación opcional



Apertura porta per pulizia vetro  
Door opening for the glass cleaning  
Ouverture porte pour le nettoyage de la vitre  
Türöffnung für die Glasreinigung  
Abertura de la puerta para limpiar el cristal.



Porta a scomparsa totale scorrevole su binari silenziosi  
Vanishing and sliding door on silent telescopic slides  
Porte à totale coulisse sur glissières silencieuses  
Komplette Verschwindung der Schiebetür auf geräuschgedämpften Teleskopführungen  
Puerta escamoteable total que se desliza sobre rieles silenciosos.



Interno Nordiker con bracieri in ghisa di grosso spessore  
Inner Nordiker with brazier in thick cast-iron  
Intérieur Nordiker avec brasero en fonte de gros épaisseur  
Innenraum Nordiker mit Brennschale aus dickem Gusseisen  
Interior Nordiker con brasero en fundición de grueso espesor.



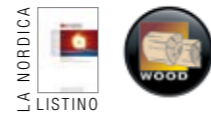
## MONOBLOCCO 900 PIANO

Dimensioni L x H x P	Dimensions W x H x D	Dimensions L x H x P	Masse B x H x T	Dimensiones L x A x P	1064x1548-1593x820 mm
Peso netto	Net weight	Poids net	Nettogewicht	Peso neto	358 Kg
Dimensione bocca fuoco L x H	Hearth opening size W x H	Dimensions porte du foyer L x H	Grösse der Feuerraumsöffnung B x H	Dimensión boca del hogar L x A	810x420 mm
Dimensione focolare L x H x P	Hearth size W x H x D	Dimensions foyer L x H x P	Grösse des Feuerraum B x H x T	Dimensión hogar L x A x P	755x565x600 mm
Diametro scarico fumi	Smoke outlet diameter	Diamètre sortie de fumées	Rauchrohrdurchmesser	Dimensión salida humo	250 mm
m³ riscaldabili ***	Heatable m³ ***	m³ que l'on peut chauffer ***	Heizungsvermögen m³ ***	m³ con posibilidad de calentamiento ***	430 m³
Potenza termica globale	Global thermal power	Puissance thermique globale	Gesamte Wärmeleistung	Potencia térmica total	19,1 kW
Potenza nominale (utile)	Nominal thermal power	Puissance nominale utile	Nennwärmeleistung	Potencia nominal útil	15 kW
Rendimento	Efficiency	Rendement	Wirkungsgrad	Rendimento	78,5 %
Consumo orario	Hourly consumption	Consommation	Stundenverbrauch	Gasto horario	4,4 kg/h
Canna fumaria	Chimney	Tuyau de cheminée	Schornsteinrohr	Conducto de humos	
Tiraggio	Draught	Tirage	Abzug	Tiro	14 Pa
Altezza	Height	Hauteur	Höhe	Altura	5 m
Dimensionii	Dimensions	Dimensions	Abmessungen	Dimensiones	250x250÷0250 mm
Altezza	Height	Hauteur	Höhe	Altura	4 m
Dimensionii	Dimensions	Dimensions	Abmessungen	Dimensiones	300x300÷0300 mm
Presa aria esterna	Outer air inlet	Prise d'air externe	Außenlufteintritt	Toma de aire exterior	245 cm²
Legna lunghezza massima	Wood, maximum length	Bois, longueur maximum	Holz, maximale Länge	Leña, largura máxima	30 cm

(\*\*\*) NB: Riferito al fabbisogno di 30 kcal/h x m³ - Referred to the need of 30 kcal/h x m³ - Par rapport à un besoin de 30 Kcal/h x m³  
Bezogen auf einen Bedarf von 30 Kcal/h x m³ - Referido a la necesidad de 30 kcal/h x m³



# Monoblocco 1000 Piano Crystal

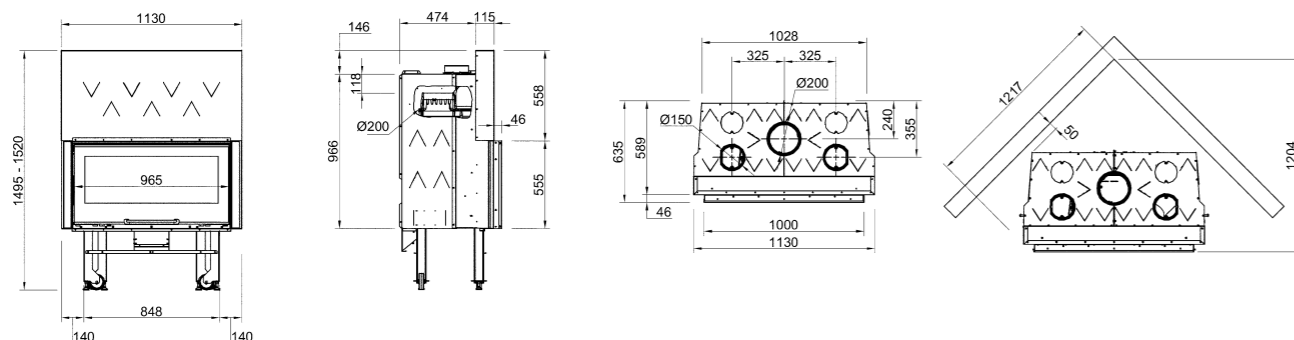


Monoblocchi / Monoblocks / Monoblöcke / Monobloque



**Potenza / Power**  
 kW-M **12,7**  
 kW-N **10,0**

**M³ Riscaldabili / M³ Heated**  
**287\*\*\***



## Plus

- Piano fuoco e griglia in ghisa G20 di grosso spessore
- Elementi superiori focolare in Nordiker
- Cappa in ghisa
- Carter di convezione in acciaio zincato
- Vetro ceramico resistente fino a 750°
- Aria primaria e secondaria regolabile, aria terziaria pretrata con sistema di post combustione
- Cassetto cenere estraibile
- Ventilazione opzionale

- Fire plan and grid in thick g20 cast iron
- Hearth top elements in Nordiker
- Cast iron cape
- Convection carter in galvanized steel
- Ceramic glass heat-resistant 750°C
- Adjustable primary and secondary air, preset tertiary air with post combustion system
- Extractable ash drawer
- Ventilation optional

- Plancher foyer et grille en fonte G20 de grosse épaisseur
- Éléments supérieurs foyer en Nordiker
- Hotte en fonte
- Carter de convection en acier galvanisé
- Vitre céramique résistant jusqu'à 750°
- Air primaire et secondaire réglables, air tertiaire pré-calibrée avec système post combustion
- Tiroir pour cendres extractible
- Ventilazione optionnelle

- Feuerfläche und Rost aus sehr starkem Gusseisen G20
- Obere Teile der Feuerstelle aus Nordiker
- Rauchabzug aus Gusseisen
- Konvektionsgehäuse aus verzinktem Stahl
- Glaskeramikfenster, hitzebeständig bis auf 750°
- Verstellbare Primär und Sekundärluft, voraustarierte Tertiärluft mit Nachverbrennungssystem

- Ausziehbarer Aschenbehälter
- Ventilation Set optional
- Repisa de fuego y rejilla de hierro fundido G20 de gran grosor
- Elementos superiores del hogar de Nordiker
- Campana de hierro fundido
- Carter de convección de acero galvanizado
- Cristal cerámico resistente hasta los 750°C
- Aire primaria y secundaria regulable, aire terciaria con sistema de postcombustion precalibrado
- Cenicero extraible
- Ventilación opcional



Parte superiore interamente in ghisa di grosso spessore  
 Upper part completely made of very thick cast-iron  
 Partie supérieure complètement en fonte de gros épaisseur  
 Oberer Teil völlig aus dicken Gusseisen  
 Lado superior completamente hecho de hierro fundido de grande espesor



Ruote per posizionamento facilitato e piedini regolabili  
 Wheels for easy positioning and adjustable feet  
 Petites roues pour un positionnement facile  
 Rädchen für einfache Positionierung und einstellbare Füße  
 Ruedas para colocación fácil y pies regulables.



Interno Nordiker con bracieri in ghisa di grosso spessore  
 Inner Nordiker with brazier in thick cast-iron  
 Intérieur Nordiker avec brasero en fonte de gros épaisseur  
 Innenraum Nordiker mit Brennschale aus dickem Gusseisen  
 Interior Nordiker con brasero en fundición de grueso espesor.



## MONOBLOCCO 1000 PIANO CRYSTAL

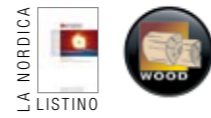
Dimensioni L x H x P	Dimensions W x H x D	Dimensions L x H x P	Masse B x H x T	Dimensiones L x A x P	1130x1495-1520x635 mm
Peso netto	Net weight	Poids net	Nettogewicht	Peso neto	272 Kg
Dimensione bocca fuoco L x H	Hearth opening size W x H	Dimensions porte du foyer L x H	Grösse der Feuerraumsöffnung B x H	Dimensión boca del hogar L x A	833x234 mm
Dimensione focolare L x H x P	Hearth size W x H x D	Dimensions foyer L x H x P	Grösse des Feuerraum B x H x T	Dimensión hogar L x A x P	840x350x340 mm
Diametro scarico fumi	Smoke outlet diameter	Diamètre sortie de fumées	Rauchrohrdurchmesser	Dimensión salida humo	200 mm
m³ riscaldabili ***	Heatable m³ ***	m³ que l'on peut chauffer ***	Heizungsvermögen m³ ***	m³ con posibilidad de calentamiento ***	287 m³
Potenza termica globale	Global thermal power	Puissance thermique globale	Gesamte Wärmeleistung	Potencia térmica total	12,7 kW
Potenza nominale (utile)	Nominal thermal power	Puissance nominale utile	Nennwärmeleistung	Potencia nominal útil	10 kW
Rendimento	Efficiency	Rendement	Wirkungsgrad	Rendimiento	78,3 %
Consumo orario	Hourly consumption	Consommation	Stundenverbrauch	Gasto horario	3 kg/h
Canna fumaria	Chimney	Tuyau de cheminée	Schornsteinrohr	Conducto de humos	
Tiraggio	Draught	Tirage	Abzug	Tiro	12 Pa
Altezza	Height	Hauteur	Höhe	Altura	6 m
Dimensionii	Dimensions	Dimensions	Abmessungen	Dimensiones	200x200÷0200 mm
Altezza	Height	Hauteur	Höhe	Altura	4 m
Dimensionii	Dimensions	Dimensions	Abmessungen	Dimensiones	250x250÷0250 mm
Preso aria esterna	Outer air inlet	Prise d'air externe	Außenlufteintritt	Toma de aire exterior	200 cm²
Legna lunghezza massima	Wood, maximum length	Bois, longueur maximum	Holz, maximale Länge	Leña, largura máxima	30 cm

(\*\*\*) NB: Riferito al fabbisogno di 30 kcal/h x m³ - Referred to the need of 30 kcal/h x m³ - Par rapport à un besoin de 30 Kcal/h x m³  
 Bezogen auf einen Bedarf von 30 Kcal/h x m³ - Referido a la necesidad de 30 kcal/h x m³



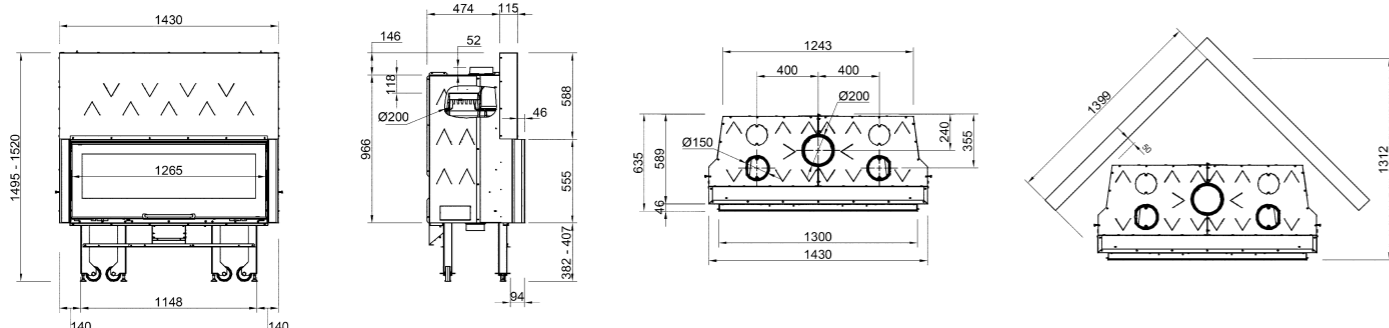
La Tecnologia Legenda a pagina / Legend on page / Legende à la page / Zeichenerklärung auf die Seite / Leyenda a la página 6-9

# Monoblocco 1300 Piano Crystal



**Potenza / Power**  
**kW-M 16,6**  
**kW-N 13,0**

**M³ Riscaldabili / M³ Heated**  
**373\*\*\***



## Plus

- Piano fuoco e griglia in ghisa G20 di grosso spessore
- Elementi superiori focolare in Nordiker
- Cappa in ghisa
- Carter di convezione in acciaio zincato
- Vetro ceramico resistente fino a 750°
- Aria primaria e secondaria regolabile, aria terziaria pretrata con sistema di post combustione
- Cassetto cenere estraibile
- Ventilazione opzionale

- Fire plan and grid in thick g20 cast iron
- Hearth top elements in Nordiker
- Cast iron cape
- Convection carter in galvanized steel
- Ceramic glass heat-resistant 750°C
- Adjustable primary and secondary air, preset tertiary air with post combustion system

- Extractable ash drawer
- Ventilation optional

- Plancher foyer et grille en fonte G20 de grosse épaisseur
- Éléments supérieurs foyer en Nordiker
- Hotte en fonte
- Carter de convection en acier galvanisé
- Vitre céramique résistant jusqu'à 750°
- Air primaire et secondaire réglables, air tertiaire pré-calibrée avec système post combustion
- Tiroir pour cendres extractible
- Ventilation optionnelle

- Feuerfläche und Rost aus sehr starkem Gusseisen G20
- Obere Teile der Feuerstelle aus Nordiker
- Rauchabzug aus Gusseisen

- Konvektionsgehäuse aus verzinktem Stahl
- Glaskeramikfenster, hitzebeständig bis auf 750°
- Verstellbare Primär und Sekundärluft, voraustrierte Tertiärluft mit Nachverbrennungssystem
- Ausziehbarer Aschenbehälter
- Ventilation Set optional

- Repisa de fuego y rejilla de hierro fundido G20 de gran grosor
- Elementos superiores del hogar de Nordiker
- Campana de hierro fundido
- Carter de convección de acero galvanizado
- Cristal cerámico resistente hasta los 750°C
- Aire primaria y secundaria regulable, aire terciaria con sistema de postcombustion precalibrado
- Cenicero extraible
- Ventilación opcional



Parte superiore interamente in ghisa di grosso spessore  
 Upper part completely made of very thick cast-iron  
 Partie supérieure complètement en fonte de gros épaisseur  
 Oberer Teil völlig aus dicken Gusseisen  
 Lado superior completamente hecho de hierro fundido de grande espesor



Cassetto cenere estraibile  
 Extractable ash drawer  
 Tiroir cendrier extractible  
 Ausziehbarer Aschenkasten  
 Cenicero extraible.



Interno Nordiker con braciere in ghisa di grosso spessore  
 Inner Nordiker with brazier in thick cast-iron  
 Intérieur Nordiker avec brasero en fonte de gros épaisseur  
 Innenraum Nordiker mit Brennschale aus dickem Gusseisen  
 Interior Nordiker con brasero en fundición de grueso espesor.



## MONOBLOCCO 1300 PIANO CRYSTAL

Dimensioni L x H x P	Dimensions W x H x D	Dimensions L x H x P	Masse B x H x T	Dimensiones L x A x P	1430x1495-1520x635
Peso netto	Net weight	Poids net	Nettogewicht	Peso neto	338 Kg
Dimensione bocca fuoco L x H	Hearth opening size W x H	Dimensions porte du foyer L x H	Grösse der Feuerraumsöffnung B x H	Dimensión boca del hogar L x A	1133x234 mm
Dimensione focolare L x H x P	Hearth size W x H x D	Dimensions foyer L x H x P	Grösse des Feuerraum B x H x T	Dimensión hogar L x A x P	1090x350x340 mm
Diametro scarico fumi	Smoke outlet diameter	Diamètre sortie de fumées	Rauchrohrdurchmesser	Dimensión salida humo	200 mm
m³ riscaldabili ***	Heatable m³ ***	m³ que l'on peut chauffer ***	Heizungsvermögen m³ ***	m³ con posibilidad de calentamiento ***	373 m³
Potenza termica globale	Global thermal power	Puissance thermique globale	Gesamte Wärmeleistung	Potencia térmica total	16,6 kW
Potenza nominale (utile)	Nominal thermal power	Puissance nominale utile	Nennwärmeleistung	Potencia nominal útil	13 kW
Rendimento	Efficiency	Rendement	Wirkungsgrad	Rendimento	78,3 %
Consumo orario	Hourly consumption	Consommation	Stundenverbrauch	Gasto horario	3,9 kg/h
Canna fumaria	Chimney	Tuyau de cheminée	Schornsteinrohr	Conducto de humos	
Tiraggio	Draught	Tirage	Abzug	Tiro	12 Pa
Altezza	Height	Hauteur	Höhe	Altura	6 m
Dimensioni	Dimensions	Dimensions	Abmessungen	Dimensiones	200x200÷0200 mm
Altezza	Height	Hauteur	Höhe	Altura	4 m
Dimensioni	Dimensions	Dimensions	Abmessungen	Dimensiones	250x250÷0250 mm
Preso aria esterna	Outer air inlet	Prise d'air externe	Außenlufteintritt	Toma de aire exterior	200 cm²
Legna lunghezza massima	Wood, maximum length	Bois, longueur maximum	Holz, maximale Länge	Leña, largura máxima	30 cm
Connessione tubo aspirazione aria esterna	Connection for external air aspiration pipe	Branchement à prises d'air externes	Verbindungvom Aussenlufteinlassrohr	Conexión a tomas de aire externas	Ø120 mm

(\*\*\* NB: Riferito al fabbisogno di 30 kcal/h x m³ - Referred to the need of 30 kcal/h x m³ - Par rapport à un besoin de 30 Kcal/h x m³  
 Bezogen auf einen Bedarf von 30 Kcal/h x m³ - Referido a la necesidad de 30 kcal/h x m³



# Monoblocco 1300 H800 Piano

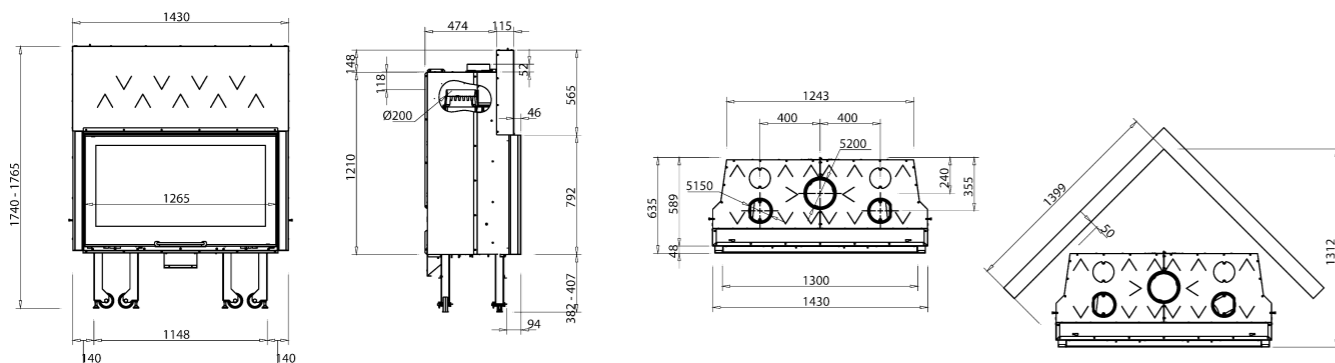


Monoblocchi / Monoblocks / Monoblöcke / Monobloque



**Potenza / Power**  
**kW-M 16,7**  
**kW-N 13,5**

**M³ Riscaldabili / M³ Heated**  
**387\*\*\***



## Plus

- Piano fuoco e griglia in ghisa G20 di grosso spessore
- Elementi superiori focolare in Nordiker
- Cappa in ghisa
- Carter di convezione in acciaio zincato
- Vetro ceramico resistente fino a 750°
- Aria primaria e secondaria regolabile, aria terziaria pretratarata con sistema di post combustione
- Cassetto cenere estraibile
- Ventilazione opzionale

- Fire plan and grid in thick g20 cast iron
- Hearth top elements in Nordiker
- Cast iron cape
- Convection carter in galvanized steel
- Ceramic glass heat-resistant 750°C
- Adjustable primary and secondary air, preset tertiary air with post combustion system

- Extractable ash drawer
- Ventilation optional

- Plancher foyer et grille en fonte G20 de grosse épaisseur
- Éléments supérieurs foyer en Nordiker
- Hotte en fonte
- Carter de convection en acier galvanisé
- Vitre céramique résistant jusqu'à 750°
- Air primaire et secondaire réglables, air tertiaire pré-calibrée avec système post combustion
- Tiroir pour cendres extractible
- Ventilation optionnelle

- Feuerfläche und Rost aus sehr starkem Gusseisen G20
- Obere Teile der Feuerstelle aus Nordiker
- Rauchabzug aus Gusseisen

- Konvektionsgehäuse aus verzinktem Stahl
- Glaskeramifenster, hitzebeständig bis auf 750°
- Verstellbare Primär und Sekundärluft, voraustarierte Tertiärluft mit Nachverbrennungssystem
- Ausziehbarer Aschenbehälter
- Ventilation Set optional

- Repisa de fuego y rejilla de hierro fundido G20 de gran grosor
- Elementos superiores del hogar de Nordiker
- Campana de hierro fundido
- Carter de convección de acero galvanizado
- Cristal cerámico resistente hasta los 750°C
- Aire primaria y secundaria regulable, aire terciaria con sistema de postcombustion precalibrado
- Cenicero extraible
- Ventilación opcional



Cassetto cenere estraibile  
 Extractable ash drawer  
 Tiroir cendrier extractible  
 Ausziehbarer Aschenkasten  
 Cenicero extraible.



Apertura porta per pulizia vetro  
 Door opening for the glass cleaning  
 Ouverture porte pour le nettoyage de la vitre  
 Türöffnung für die Glasreinigung  
 Abertura de la puerta para limpiar el cristal



Interno Nordiker con braciere in ghisa di grosso spessore  
 Inner Nordiker with brazier in thick cast-iron  
 Intérieur Nordiker avec brasero en fonte de gros épaisseur  
 Innenraum Nordiker mit Brennschale aus dickem Gusseisen  
 Interior Nordiker con brasero en fundición de grueso espesor



## MONOBLOCCO 1300 H800 PIANO

Dimensioni L x H x P	Dimensions W x H x D	Dimensions L x H x P	Masse B x H x T	Dimensiones L x A x P	1430x1740-1765x635
Peso netto	Net weight	Poids net	Nettogewicht	Peso neto	393 Kg
Dimensione bocca fuoco L x H	Hearth opening size W x H	Dimensions porte du foyer L x H	Grösse der Feuerraumsöffnung B x H	Dimensión boca del hogar L x A	1133x260 mm
Dimensione focolare L x H x P	Hearth size W x H x D	Dimensions foyer L x H x P	Grösse des Feuerraum B x H x T	Dimensión hogar L x A x P	1090x595x340 mm
Diametro scarico fumi	Smoke outlet diameter	Diamètre sortie de fumées	Rauchrohrdurchmesser	Dimensión salida humo	200 mm
m³ riscaldabili ***	Heatable m³ ***	m³ que l'on peut chauffer ***	Heizungsvermögen m³ ***	m³ con posibilidad de calentamiento ***	387 m³
Potenza termica globale	Global thermal power	Puissance thermique globale	Gesamte Wärmeleistung	Potencia térmica total	16,7 kW
Potenza nominale (utile)	Nominal thermal power	Puissance nominale utile	Nennwärmeleistung	Potencia nominal útil	13,5 kW
Rendimento	Efficiency	Rendement	Wirkungsgrad	Rendimiento	81 %
Consumo orario	Hourly consumption	Consommation	Stundenverbrauch	Gasto horario	3,9 kg/h
Canna fumaria	Chimney	Tuyau de cheminée	Schornsteinrohr	Conducto de humos	
Tiraggio	Draught	Tirage	Abzug	Tiro	12 Pa
Altezza	Height	Hauteur	Höhe	Altura	6 m
Dimensioni	Dimensions	Dimensions	Abmessungen	Dimensiones	200x200÷0200 mm
Altezza	Height	Hauteur	Höhe	Altura	4 m
Dimensioni	Dimensions	Dimensions	Abmessungen	Dimensiones	250x250÷0250 mm
Preso aria esterna	Outer air inlet	Prise d'air externe	Außenlufteintritt	Toma de aire exterior	200 cm²
Legna lunghezza massima	Wood, maximum length	Bois, longueur maximum	Holz, maximale Länge	Leña, largura máxima	30 cm
Connessione tubo aspirazione aria esterna	Connection for external air aspiration pipe	Branchement à prises d'air externes	Verbindung vom Aussen-lufteinlassrohr	Conexión a tomas de aire externas	Ø120 mm

(\*\*\* NB: Riferito al fabbisogno di 30 kcal/h x m³ - Referred to the need of 30 kcal/h x m³ - Par rapport à un besoin de 30 Kcal/h x m³  
 Bezogen auf einen Bedarf von 30 Kcal/h x m³ - Referido a la necesidad de 30 kcal/h x m³



La Tecnologia Legenda a pagina / Legend on page / Legende à la page / Zeichenerklärung auf die Seite / Leyenda a la página 6-9

# TermoCaminiLegna



650 TermoCamino 650 Piano



TermoCamino 650 Prismatico



800 TermoCamino 800 Piano



TermoCamino 800 Prismatico



D.S.A. Focolare 80 IdroCrystal D.S.A.



TermoCamino Base D.S.A.



TermoCamino WF25XD S.A.

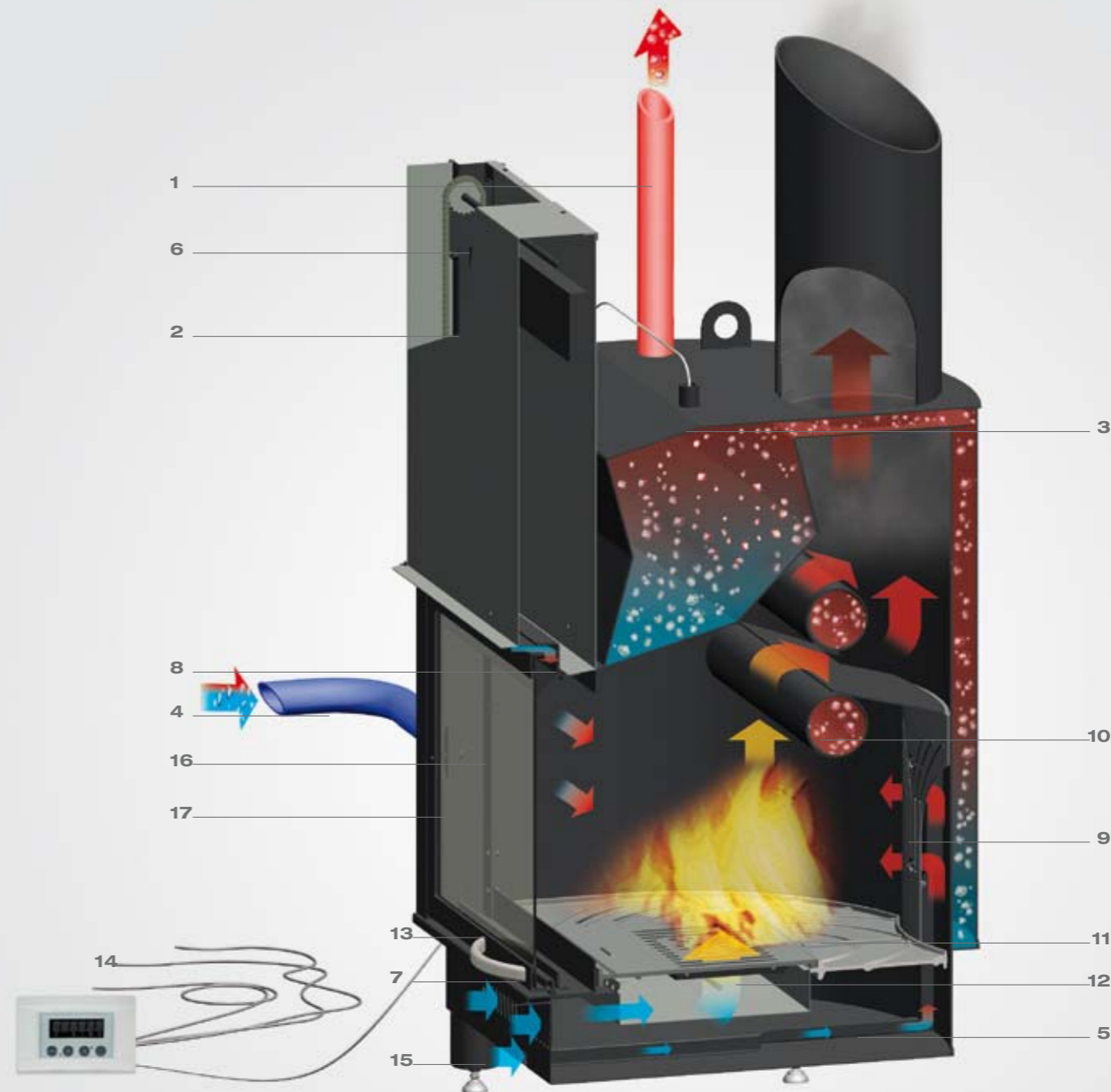


TermoCamino WFPlus D.S.A.

# TermoCaminiPellet



IDRO Comfort Idro L80



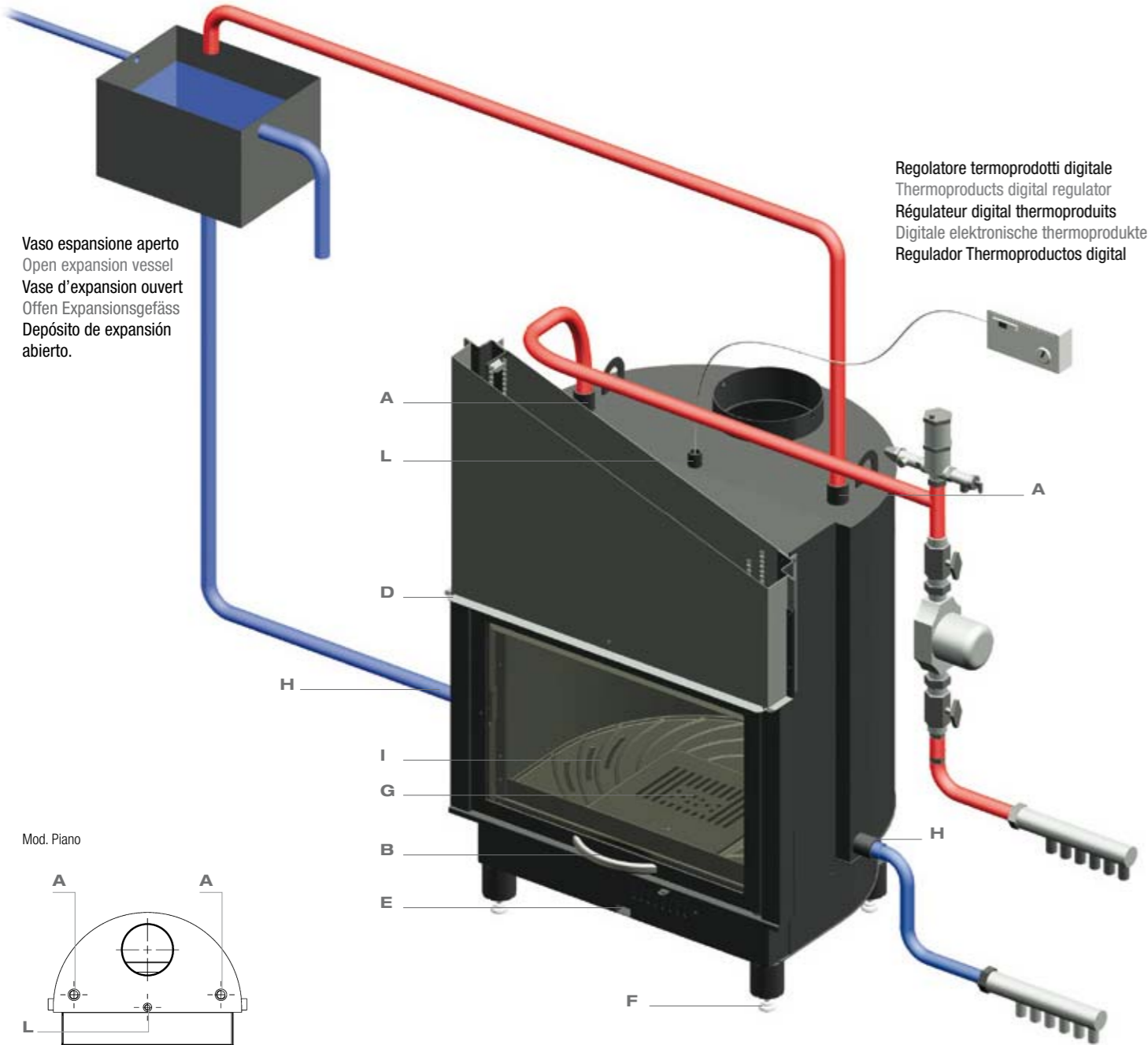
- 1 Uscita acqua calda impianto • System hot water outlet • Sortie eau chaude de l'installation • Auslass Warmwasser der Anlage • Salida agua caliente instalación.
- 2 Catena p. kg. 800 • Chain capacity kg 800 • Chaîne portée kg 800 • Kette Tragweite kg 800 • Cadena p. 800 kg.
- 3 Manicotto per l'inserimento della sonda termica • Coupling for the connection to the thermic feeler • Manchon pour le connexion à la sonde thermique • Muffe für die Einfügung des Wärmefühlers • Manguito para introducir la sonda térmica.
- 4 Entrata acqua fredda impianto • System cold water inlet • Entrée eau froide installation • Einlass Kaltwasser der Anlage • Entrada agua fría instalación.
- 5 Struttura in acciaio verniciata • Enamelled steel structure • Structure en acier émaillé • Struktur aus emailiertem Stahl • Estructura en acero barnizada.
- 6 Corona dentata • Pinion • Pignon • Zahnkranz • Corona dentada.
- 7 Aria primaria regolabile • Adjustable primary air • Air primaire réglable • Einstellbare Primärluft • Aire primaire regulable.
- 8 Aria secondaria prearata • Pre-adjusted secondary air • Air secondaire pre-tarée • Vorgeichte Sekundärluft • Aire secundario precalibrado.
- 9 Aria terziaria prearata su schiena in ghisa • Pre-adjusted tertiary air in the cast-iron back • Air tertiaire pre-tarée sur le dos en fonte • Vorgeichte Tertiärluft auf der gusseisernen Rückseite • Aire terciario precalibrado en el respaldo en fundición.
- 10 Fascio tubiero • Bundle of tubes • Faisceau tubulaire • Röhrbündel • Bateria de tubos.
- 11 Braciere e griglia in ghisa estraibili • Extractable brazier and extractable cast-iron grate • Brasier et grille extractibles • Ausziehbarer Brennschale und ausziehbarer Rost aus Gusseisen • Brasero y rejilla en fundición extraíble.
- 12 Cassetto cenere estraibile • Extractable Ash drawer • Tiroir cendrier extractible • Ausziehbarer Aschenkasten • Cenicero extraíble.
- 13 Maniglia ergonomica • Ergonomic handle • Poignée ergonomique • Ergonomischer Handgriff • Manija ergonómica.
- 14 Regolatore TermoProdotti digitale (optional) • Electronic regulator (Optional) • Régulateur électronique (Optionnel) • Elektronische Regler (Optional) • Regulador electrónico (opcional).
- 15 Piedini regolabili in altezza • Feet adjustable height • Hauteur réglable de pieds • Einstellbare Höhe der Füße • Pies regulables en altura.
- 16 Porta saliscendi con vetro ceramico • Latch door with ceramic glass • Porte loquet avec vitre céramique • Vertikal schließende Tür mit Keramikglas • Puerta corrediza que se cierra verticalmente con cristal cerámico.
- 17 Guide di scorrimento a sfere silenziate • Telescopic slides with muffled balls • Glissières télescopiques à billes silencieux • Teleskopführungen aus geräuschgedämpften Kugeln • Guías de deslizamiento de esferas silenciosas.

N.B.: Per il corretto funzionamento dell'apparecchio devono essere predisposte durante il montaggio due griglie di areazione di dimensione adeguata, una inferiore di ingresso ed una superiore di uscita, per consentire la diffusione del calore nell'ambiente ed il giusto raffreddamento del prodotto (vedi manuale allegato al prodotto) / N.B.: Two adequately sized ventilation grilles (an inlet grille at the bottom and an outlet one at the top) should be installed during assembly to ensure correct operation and permit heating of the room and correct cooling of the product (see the manual attached to the product) / N.B.: Pour le bon fonctionnement de l'appareil, deux grilles d'aération de la bonne dimension doivent être prédisposées pendant le montage, une inférieure d'entrée et une supérieure de sortie, afin de permettre la diffusion de la chaleur dans la pièce et un refroidissement correct du produit (voir le manuel joint au produit) / N.B.: Für den einwandfreien Betrieb des Geräts müssen bei der Montage zwei Belüftungsgitter geeigneter Größe vorgesehen werden, eines unten für den Einlass und eines oben für den Auslass. Dadurch werden die Ausbreitung der Wärme im Raum und die angemessene Kühlung des Ofens sichergestellt (siehe beiliegende Ofenanleitung) / NOTA: Para que el aparato funcione correctamente, durante el montaje se deben incluir dos rejillas de ventilación de dimensiones adecuadas, una inferior de entrada y una superior de salida, para permitir la difusión del calor en el ambiente y el correcto enfriamiento del producto (consulte el manual entregado con el producto).

N.B.: La presenza di un circuito anticondensa è un elemento obbligatorio per avere la garanzia di fabbrica sui TermoProdotti / The presence of the anti-condensation valve is an essential element for the factory warranty on the product / La présence de la vanne anti-condensation est un élément dont il faut tenir compte pour avoir la garantie de fabrication sur le produit / Die Anwesenheit eines Antikondenswasserventils ist ein unumgängliches Element, um die Werksgarantie des Produkts zu erlangen. / La presencia de la válvula anticondensación es un elemento imprescindible para tener la garantía de fábrica del producto.

# TermoCaminiImpianto

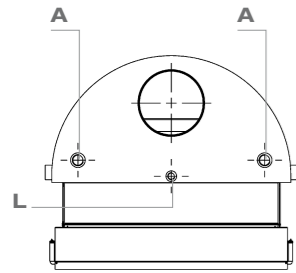
The system - Le système - Die Anlage - La instalación



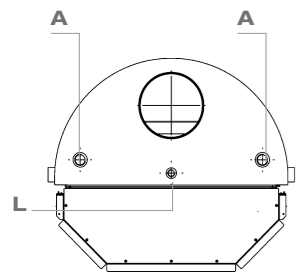
Vaso espansione aperto  
Open expansion vessel  
Vase d'expansion ouvert  
Offen Expansionsgefäß  
Depósito de expansión abierto.

Regolatore termoprodotti digitale  
Thermoproducts digital regulator  
Régulateur digital thermoproducts  
Digitale elektronische thermoproducte  
Regulador Thermoproductos digital

Mod. Piano



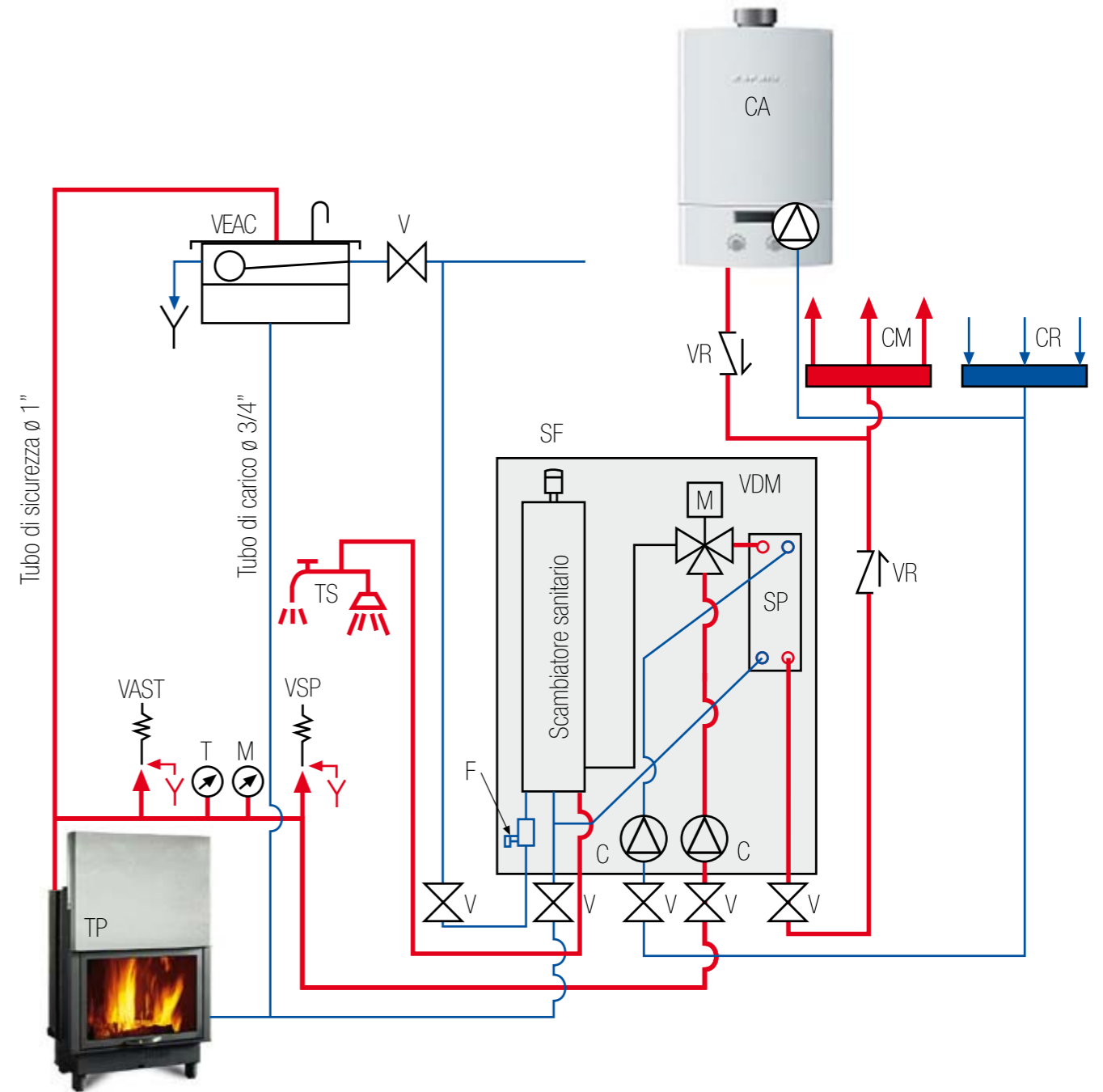
Mod. Prismatico



- A** Uscita acqua calda impianto • System hot water outlet • Sortie eau chaude de l'installation • Auslass Warmwasser der Anlage Salida agua caliente instalación.
- B** Porta saliscendi • Latch door • Porte loquet • Vertikal schließende Tür • Puerta corrediza que se cierra verticalmente.
- C** Aria post combustione prearata • Pre-adjusted afterburning tertiary air • Air tertiaire d'après-combustion pré-tarée Vorgeeichte Nachverbrennungstertiärluft • Aire postcombustión precalibrado.
- D** Copribordo per il rivestimento • Profile for the covering • Profil pour le revêtement • Profil für die Verkleidung Perfil cubreborde para el revestimiento.
- E** Ingresso aria primaria • Primary air inlet • Entrée air primaire • Einlass der Primärluft • Entrada aire primario.
- F** Piedini regolabili • Adjustable feet • Pieds réglables • Einstellbare Füße • Pies regulables.
- G** Cassetto cenere • Ash drawer • Tiroir cendrier • Aschenkasten • Cenicero.
- H** Entrata acqua fredda impianto • System cold water inlet • Entrée eau froide installation • Einlass Kaltwasser der Anlage Entrada agua fría instalación.
- I** Piano e griglia fuoco in ghisa • Fire chamber bottom and grate in cast-iron • Plain foyer et grille en fonte • Feuerraumboden und Rost aus Gusseisen • Plano y rejilla fuego en fundición.
- L** Manicotto per l'inserimento della sonda termica • Coupling for the connection to the thermic feeler • Manchon pour le connexion à la sonde thermique • Muffe für die Einfügung des Wärmefühlers • Manguito para introducir la sonda térmica.

## Impianto TermoProdotto LA NORDICA con abbiante Kit ACS assemblato combinato per la produzione di acqua calda sanitaria unito ad una caldaia murale.

- System of La Nordica Thermoproducts with assembled and combined ACS Kit for the production of sanitary water joined with a mural boiler
- Installation Thermoproduit La Nordica avec kit ACS pour jumelage avec chaudière à gaz - mazout pour la production d'eau chaude sanitaire raccordé à une chaudière murale
- La Nordica Thermoprodukt mit kombinierten ACS-Kit für die Sanitärwassererzeugung, mit einem Wandkessel verbunden
- Instalación chimenea-estufa (producto que calienta agua) La Nordica con el kit ACS ensamblado combinado para la producción de agua sanitaria junto con una caldera tradicional



**ATTENZIONE** - L'installazione, i collegamenti ed il collaudo devono essere affidati a personale qualificato che opera rispettando le norme vigenti e seguendo quanto riportato nel libretto di istruzioni all'interno del termo camino.

**NB.** Tutte le tubazioni dovranno essere isolate a norma di L. 10/91.

**ATTENTION** - The installation, the connections and the testing have to be entrusted to a qualified staff, operating in the respect of the norms in force and following the instruction manual put inside the Thermo fireplace.

**Attention:** all piping must be insulated according to the law in force.

**ATTENTION** - L'installation, les connexions et l'essai doivent être confiés à personnel qualifié, qui travaille en respectant les normes en vigueur et en suivant le manuel d'instruction inséré dans le thermo cheminée.

**Attention:** tous tubassions doivent être isolés selon la loi 10/91.

**ACHTUNG** - Die Installation, die Verbindungen und die Prüfung müssen von qualifiziertem Personal durchgeführt werden, mit Respekt der gültigen Vorschriften und gemäss der Anweisung der Bedienungsanleitung, die auf der Innenseite des Gerätes.

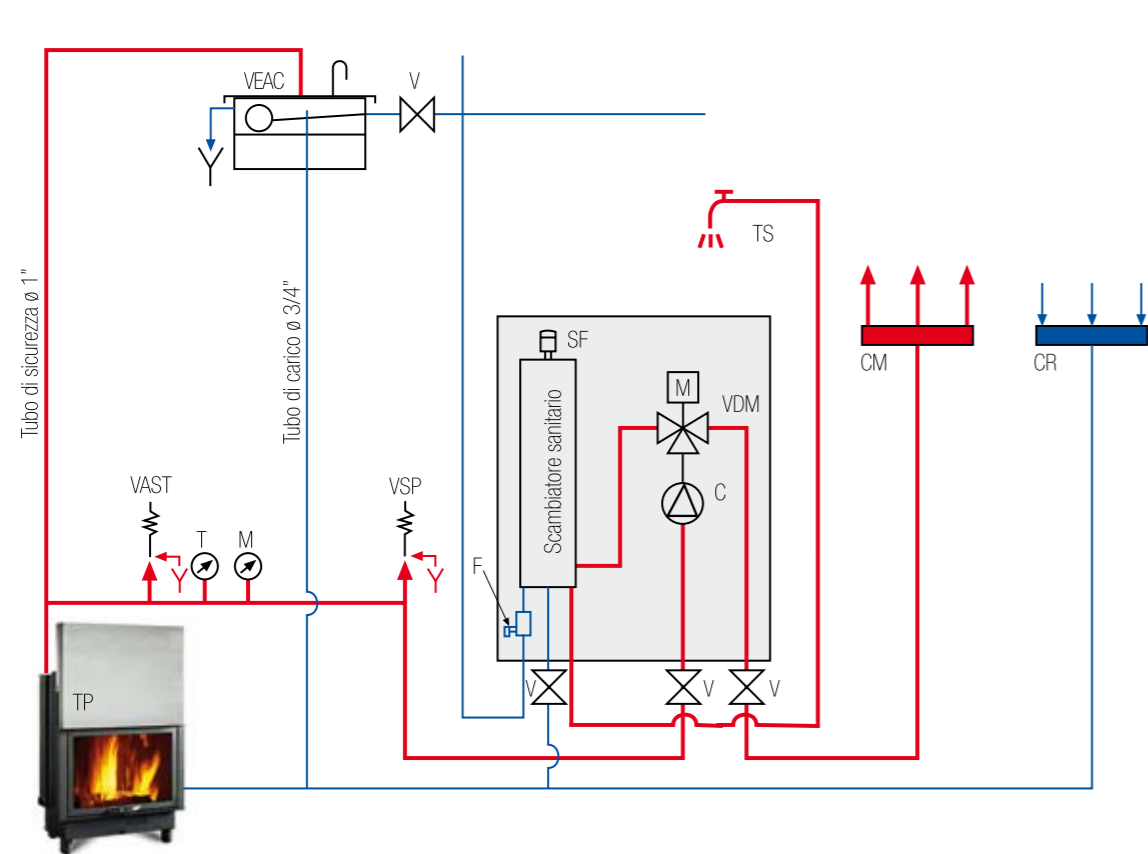
**Achtung:** Alle Leitungen müssen nach dem Gesetz 10/91 isoliert werden.

**ATENCION** - La instalación, las conexiones y el ensayo tienen que ser realizados por personal calificado que trabaja cumpliendo con las normas en vigor y con arreglo a lo indicado en el folleto de instrucciones que se encuentra en la chimenea térmica.

**N.B.** Todas las tuberías tendrán que ser aisladas con arreglo a la Ley 10/91.

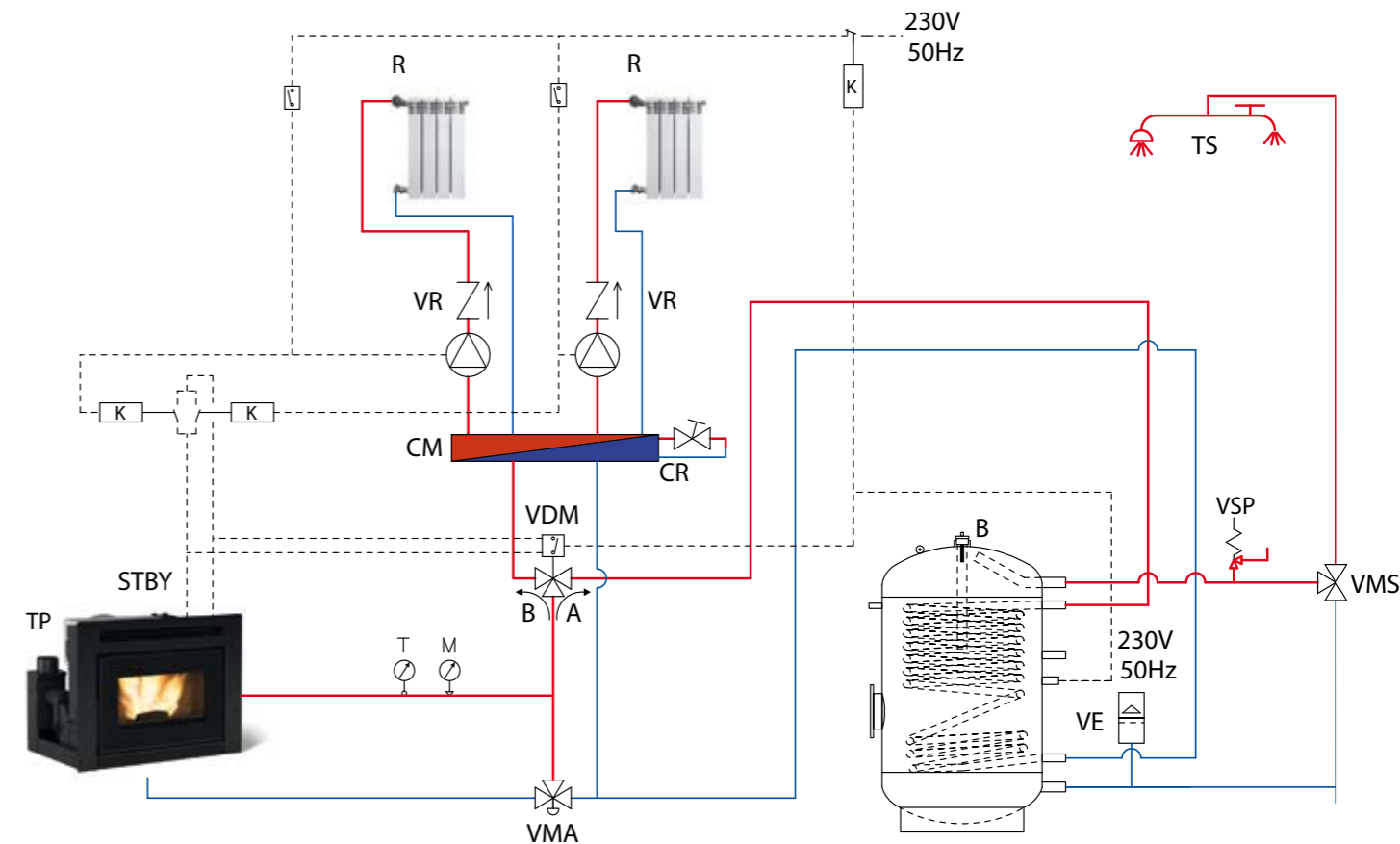
### Impianto TermoProdotto LA NORDICA con abbinato Kit ACS assemblato semplice per la produzione di acqua calda sanitaria.

- System of La Nordica Thermoproducts with KIT ACS for the production of sanitary water
- Installation Thermoproduit La Nordica avec kit ACS simple pour la production d'eau sanitaire
- La Nordica Thermoprodukt mit zusammengebauten ACS-Kit für die Sanitärwassererzeugung
- Instalación chimenea-estufa (producto que calienta agua) La Nordica con el kit ACS ensamblado simple para la producción de agua sanitaria



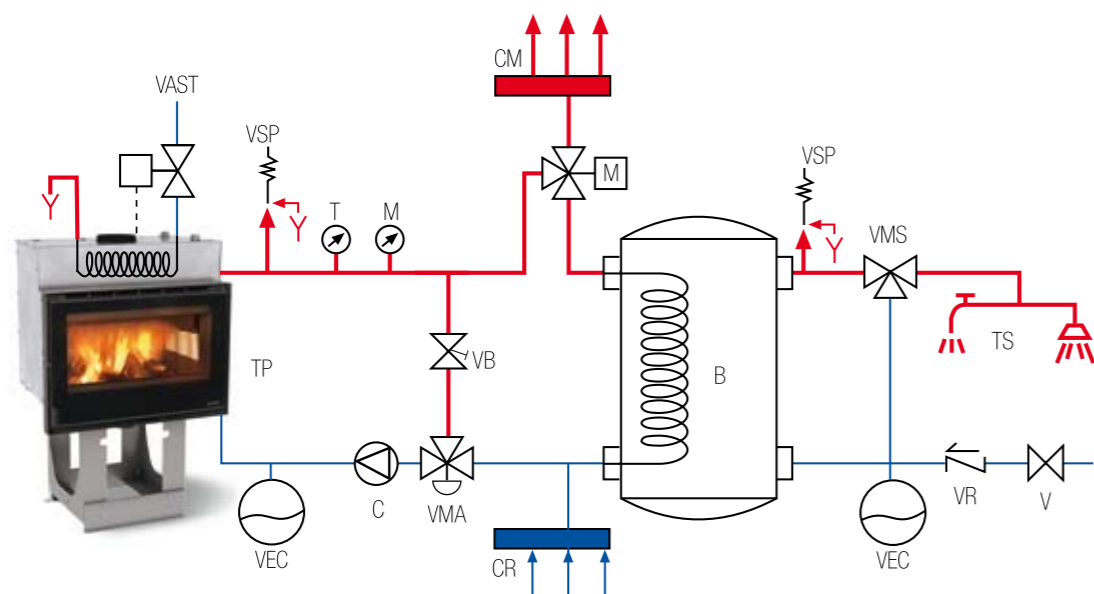
### Impianto TermoProdotto a pellet Comfort Idro L80 con abbinata produzione di acqua calda sanitaria da accumulo.

- Plant of COMFORT IDRO L80 thermo-product with combined production of sanitary hot water accumulator tank.
- Installation du thermo-produit COMFORT IDRO L80 raccordée à la production d'eau chaude sanitaire depuis un hydro-accumulateur.
- Anlage des Wasserführendes COMFORT IDRO L80 mit integrierter Sanitärwarmwassererzeugung im Pufferspeicher.
- Instalación del termoproducto a pellet COMFORT IDRO L80 con producción combinada de agua sanitaria con acumulador.



### Impianto a vaso chiuso per TermoProdotto D.S.A. La Nordica con abbinata produzione di acqua sanitaria da accumulo.

- Close expansion vessel system for La Nordica D.S.A. Thermoproduct combined with a storage tank for the production of sanitary water
- Installation à vase d'expansion fermé pour thermo produits La Nordica D.S.A. avec ballon pour la production d'eau sanitaire
- Anlage mit geschlossenem Ausdehnungsgefäß für La Nordica Thermoproduct D.S.A. mit Speicher für die Sanitärwassererzeugung
- Instalación con vaso cerrado para termo productos La Nordica D.S.A. con acumulador para la producción de agua caliente sanitaria



## Simbologia

Symboles - Symbols - Symbole - Símbolos

<b>B</b>	Accumulo sanitario • Hot water tank • Chauffe-eau sanitaire • Brauchwasserboiler • Calentador sanitario
<b>C</b>	Circolatore • Circulator • Circulateur • Zirkulator • Circulador
<b>CA</b>	Caldaia ausiliaria • Auxiliary boiler • Chaudière auxiliaire • Hilfskessel • Caldera auxiliar
<b>CM</b>	Collettore mandata • Supply collector • Collecteur refoulement • Kollektor Zulauf • Colector de descarga
<b>CR</b>	Collettore ritorno • Return collector • Collecteur défolement • Kollektor Rücklauf • Colector de retorno
<b>F</b>	Flussostato • Flow switch • Fluxostat • Durch flussmesser • Flujoestado
<b>K</b>	Relè • Relè • Relè • Relè • Relè
<b>M</b>	Manometro • Pressure gauge • Manomètre • Manometer • Manómetro
<b>R</b>	Radiatori • Radiators • Radiateurs • Heizkörper • Radiadores
<b>SF</b>	Sfiato • Vent • Mise à l'air libre • Ablass • Purga
<b>SP</b>	Scambiatore a piastra • Plate Exchanger • Exchangeur à plaques • Platten-Wärmeaustauscher • Intercambiador de placas
<b>STBY</b>	Ingresso STBY del termoprodotto (contatto pulito) • STBY inlet of the thermo-product (potential free contact) • Entrée STBY du thermoproduit (contact libre de tension) • STBY-Eingang des Heizgeräts (potentialfreier Kontakt) • Entrada STBY del equipo térmico (contacto seco)
<b>T</b>	Termometro • Thermometer • Thermomètre • Thermometer • Termómetro
<b>TP</b>	Termoprodotto • Thermoproduct • Thermoproduit • Thermoproduct • Termoproducto
<b>TS</b>	Terminali sanitari • Sanitary terminals • Terminaux sanitaires • Warmwasser-Anschlüsse • Puntos de servicio de agua sanitaria
<b>V</b>	Saracinesca • Gate • Vanne • Rolladen • Válvula de compuerta
<b>VE</b>	Vaso espansione • Expansion tank • Vase d'expansion • Ausgleichsbehälter • Depósito de expansión
<b>VDM</b>	Valvola deviatrice motorizzata • Motorized deviation valve • Soupape déviatrice motorisée • Motorisiertes Ablenkventil • Válvula de desviación motorizada
<b>VEAC</b>	Vaso espansione aperto caldaia* • Central heating expansion tank open* • Vase d'expansion ouvert chaudière* • Offener Ausgleichsbehälter Heizkessel* • Depósito de expansión abierto - caldera*
<b>VEC</b>	Vaso espansione chiuso • Expansion tank closed • Vase d'expansion fermé chaudière • Geschlossener Ausgleichsbehälter • Depósito de expansión cerrado
<b>VMS</b>	Valvola miscelatrice sanitaria • Sanitary mixing valve • Soupape mélangeuse sanitaire • Warmwasser-Mischventil • Válvula mezcladora sanitaria
<b>VMA</b>	Valvola miscelatrice anticondensa • Anticondensation mixing valve • Soupape mélangeuse anti-condensation • Antikondensationsmischventil • Válvula mezcladora anti-condensación
<b>VR</b>	Valvola ritegno • Non-return valve • Soupape de retenue • Rückschlagventil • Válvula de retención
<b>VSP</b>	Valvola di sicurezza • Pressure safety valve • Soupape sécurité pression • Sicherheitsventil Druck • Válvula de seguridad presión
<b>VAST</b>	Valvola automatica scarico termico • Automatic thermal discharge valve • Soupape décharge thermique automatique • Automatische Waermeablassventil • Válvula automatica descarga térmica
<b>VR</b>	Valvola ritegno • Non-return valve • Soupape de retenue • Rückschlagventil • Válvula de retención
<b>V.2</b>	Pompa di ricircolo • Recycle pump • Pompe de recirculation • Umwälzpumpe • Bomba de recirculación



# TermoCamino 650 Piano



## TermoCamini a Legna



Profilo copribordo che agevola l'accostamento del rivestimento in marmo • Profile that makes easier the approach of the marble covering • Profil qui simplifie le rapprochement du revêtement en marbre • Profil, der das Nebeneinanderstellen der Marmorverkleidung erleichtert • Perfil cubreborde que favorece la combinación del revestimiento en mármol



Apertura a libro della porta per facilitarne la pulizia • Easy cleaning thanks to the door opening system • Nettoyage facile grâce au système d'ouverture de la porte • Einfache Reinigung dank des Öffnungssystems der Tür • Abertura acordeón de la puerta para facilitar su limpieza

**Potenza / Power**

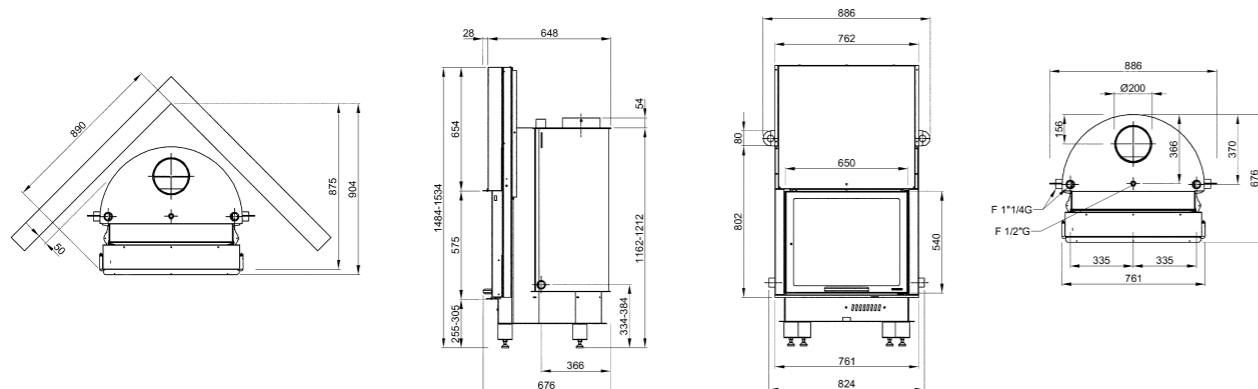
kW-M	29,1
kW-H <sub>2</sub> O	11,0
kW-aria	10,0

**Pressione bar / Pressure bar**

Massima / Max	1,5
Collaudata / Tested	3

**m<sup>3</sup> Riscaldabili / m<sup>3</sup> Heated**

600***
--------



### Plus

- Costruiti interamente in acciaio
- Vetro a scomparsa
- Doppia combustione
- Ampio braciere in ghisa di grosso spessore
- Aria primaria regolabile, aria secondaria e terziaria pretrata con sistema di post combustione
- Entièrement en acier
- Vitre escamotable
- Double combustion
- Grand brasier en fonte de grand épaisseur
- Air primaire réglable, air secondaire et tertiaire pré-calibrées avec système post combustion
- Totalmente de acero
- Cristal retractil
- Doble combustión
- Amplio brasero de fundición de grande espesor
- Aire primaria regulable, aire secundaria y terciaria con sistema de postcombustion precalibrado
- Completely made of steel
- Disappearing glass
- Double combustion
- Thick cast-iron large brazier
- Adjustable primary air, preset secondary and tertiary air with post combustion system
- komplett aus Stahl gebaut
- Vertikal schließende Tür
- Doppelverbrennung
- Einzelteilige große Kohlenbecken aus Gusseisen
- Verstellbare Primärluft, voraustarierte Sekundär und Tertiärluft mit Nachverbrennungssystem



### TERMOCAMINO 650 PIANO

Dimensioni L x H x P	Dimensions W x H x D	Dimensions L x H x P	Masse B x H x T	Dimensiones L x A x P	886x1484-1534x676 mm
Peso netto	Net weight	Poids net	Nettogewicht	Peso neto	213 Kg
Dimensione bocca fuoco L x H	Hearth opening size W x H	Dimensions porte du foyer L x H	Grösse der Feuerraumsöffnung L x H	Dimensión boca del hogar L x H	595x430 mm
Dimensione focolare L x H x P	Hearth size W x H x D	Dimensions foyer L x H x P	Grösse des Feuerraum L x H x P	Dimensión hogar L x H x P	595x430x420 mm
Diametro scarico fumi	Smoke outlet diameter	Diamètre sortie de fumées	Rauchrohrdurchmesser	Dimensión salida humo	200 mm
m <sup>3</sup> riscaldabili ***	Heatable m <sup>3</sup> ***	m <sup>3</sup> que l'on peut chauffer ***	Heizungsvermögen m <sup>3</sup> ***	m <sup>3</sup> que se puede calentar ***	600 m <sup>3</sup>
Potenza termica globale	Global thermal power	Puissance thermique globale	Gesamte Wärmeleistung	Potencia térmica total	29,1 kW
Potenza nominale (utile)	Nominal thermal power	Puissance nominale utile	Nennwärmeleistung	Potencia nominal útil	21,0 kW
Potenza resa all'ambiente	Power given back to the room	Puissance rendue à l'air	Zu dem Raum zurückgegebene Wärmeleistung	Potencia suministrada al local (aire)	10,0 kW
Potenza resa al liquido	Power given back to water	Puissance rendue à l'eau	Zu der Flüssigkeit zurückgegebene Wärmeleistung	Potencia suministrada al liquido	11 kW
Contenuto fluido scambiatore	Fluid contents of the exchanger	Liquide contenu dans l'échangeur	Gehalt Flüssigkeit im Ausstauscher	Contenido fluido intercambiador	90 L
Pressione d'esercizio max	Max Working pressure	Puissance d'exercice max	Max Betriebsdruck	Max Presión de trabajo	1,5 bar
Temperatura ottimale d'esercizio	Optimal working temperature	Temperature optimale de fonctionnement	Optimale Betriebstemperatur	Temperatura óptima de trabajo	70° °C
Allacciamento caldaia	Boiler connection	Connection chaudiere	Kesselanschluss	Conexión de la caldera	1" 1/4 F GAS "
Rendimento	Efficiency	Rendement	Wirkungsgrad	Rendimiento	73 %
Consumo orario	Hourly consumption	Consommation	Stundenverbrauch	Gasto horario	6,7 kg/h
Canna fumaria	Chimney	Tuyau de cheminée	Schornsteinrohr	Conducto de humos	
Tiraggio	Draught	Tirage	Abzug	Tiro	17-20 Pa
Altezza	Height	Hauteur	Höhe	Altura	5 m
Dimensioni	Dimensions	Dimensions	Abmessungen	Dimensiones	220x220 Ø220 mm
Altezza	Height	Hauteur	Höhe	Altura	4 m
Dimensioni	Dimensions	Dimensions	Abmessungen	Dimensiones	250x250 Ø250 mm
Presa aria esterna	Outer air inlet	Prise d'air extérie	Außenlufteintritt	Toma de aire exterior	200 cm <sup>2</sup>
Legna lunghezza massima	Wood, maximum length	Bois, longueur maximum	Holz, maximale Länge	Leña, largura máxima	30 cm

(\*\*\*) NB: Riferito al fabbisogno di 30 kcal/h x m<sup>3</sup> - Referred to the need of 30 kcal/h x m<sup>3</sup> - Par rapport à un besoin de 30 Kcal/h x m<sup>3</sup>  
 Bezogen auf einen Bedarf von 30 Kcal/h x m<sup>3</sup> - Referido a la necesidad de 30 kcal/h x m<sup>3</sup>



# TermoCamino 650 Prismatico\*



Wood burning hydro fireplaces / Thermo cheminées à bois / Wasserführende Holzkamine / Termo chimeneas de leña

## TermoCamini a Legna



Grande porta panoramica per consentire la più ampia apertura possibile • Big panoramic window in order to enable the widest opening • Grande porte panoramique en fonte pour consentir l'ouverture la plus vaste possible • Großer Panoramiascheibe, um die weiteste Öffnung zu ermöglichen • Un cristal panoramico para permitir la más amplia abertura posible



Aria terziaria prearata di post combustione nella schiena di ghisa • Pre-adjusted afterburning tertiary air in the cast-iron rear side • Air tertiaire pre-tarée de postcombustion sur le dos en fonte • Vorgeeichte Nachverbrennungstertiärluft auf der gusseisernen Rückseite • Aire terciario precalibrado de postcombustión en el respaldo en fundición

**Potenza / Power**

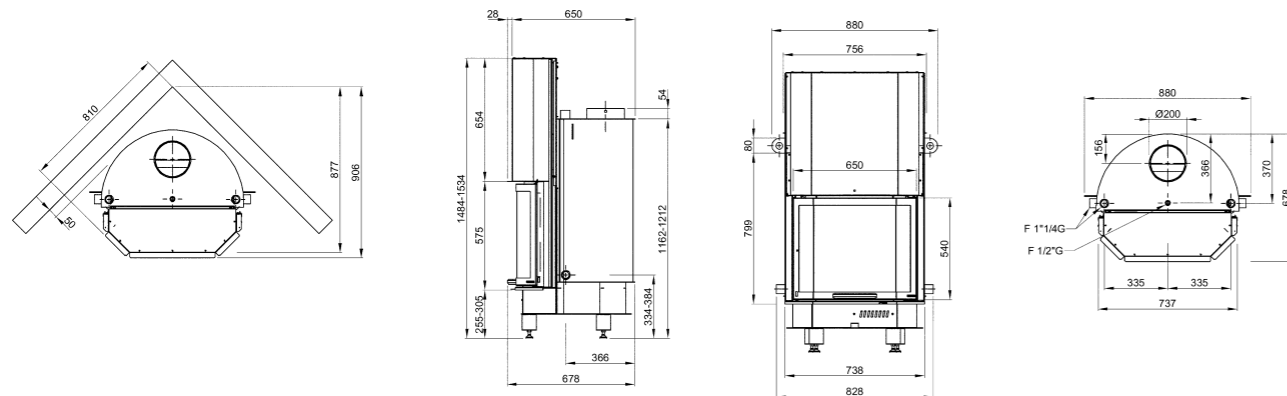
kW-M	29,1
kW-H <sub>2</sub> O	11,0
kW-aria	10,0

**Pressione bar / Pressure bar**

Massima / Max	1,5
Collaudata / Tested	3

**m<sup>3</sup> Riscaldabili / m<sup>3</sup> Heated**

600***
--------



### Plus

- Costruiti interamente in acciaio
- Vetro a scomparsa
- Doppia combustione
- Ampio braciere in ghisa di grosso spessore
- Aria primaria regolabile, aria secondaria e terziaria prearata con sistema di post combustione
- Entièrement en acier
- Vitre escamotable
- Double combustion
- Grand brasier en fonte de grand épaisseur
- Air primaire réglable, air secondaire et tertiaire pré-calibrées avec système post combustion
- Totalmente de acero
- Cristal retractil
- Doble combustión
- Amplio brasero de fundición de grande espesor
- Aire primaria regulable, aire secundaria y terciaria con sistema de postcombustion precalibrado
- Completely made of steel
- Disappearing glass
- Double combustion
- Thick cast-iron large brazier
- Adjustable primary air, preset secondary and tertiary air with post combustion system
- Komplet aus Stahl gebaut
- Vertikal schließende Tür
- Doppelverbrennung
- Einzelteilige große Kohlenbecken aus Gusseisen
- Verstellbare Primärluft, voraustarierte Sekundär und Tertiärluft mit Nachverbrennungssystem



### TERMOCAMINO 650 PRISMATICO

Dimensioni L x H x P	Dimensions W x H x D	Dimensions L x H x P	Masse B x H x T	Dimensiones L x A x P	880x1484-1534x678 mm
Peso netto	Net weight	Poids net	Nettogewicht	Peso neto	205 Kg
Dimensione bocca fuoco L x H	Hearth opening size W x H	Dimensions porte du foyer L x H	Grösse der Feuerraumsöffnung L x H	Dimensión boca del hogar L x H	595x430 mm
Dimensione focolare L x H x P	Hearth size W x H x D	Dimensions foyer L x H x P	Grösse des Feuerraum L x H x P	Dimensión hogar L x H x P	595x430x420 mm
Diametro scarico fumi	Smoke outlet diameter	Diamètre sortie de fumées	Rauchrohrdurchmesser	Dimensión salida humo	200 mm
m <sup>3</sup> riscaldabili ***	Heatable m <sup>3</sup> ***	m <sup>3</sup> que l'on peut chauffer ***	Heizungsvermögen m <sup>3</sup> ***	m <sup>3</sup> que se puede calentar ***	600 m <sup>3</sup>
Potenza termica globale	Global thermal power	Puissance thermique globale	Gesamte Wärmeleistung	Potencia térmica total	29,1 kW
Potenza nominale (utile)	Nominal thermal power	Puissance nominale utile	Nennwärmeleistung	Potencia nominal útil	21,0 kW
Potenza resa all'ambiente	Power given back to the room	Puissance rendue à l'air	Zu dem Raum zurückgegebene Wärmeleistung	Potencia suministrada al local (aire)	10,0 kW
Potenza resa al liquido	Power given back to water	Puissance rendue à l'eau	Zu der Flüssigkeit zurückgegebene Wärmeleistung	Potencia suministrada al liquido	11 kW
Contenuto fluido scambiatore	Fluid contents of the exchanger	Liquide contenu dans l'échangeur	Gehalt Flüssigkeit im Ausstauscher	Contenido fluido intercambiador	74 L
Pressione d'esercizio max	Max Working pressure	Puissance d'exercice max	Max Betriebsdruck	Max Presión de trabajo	1,5 bar
Temperatura ottimale d'esercizio	Optimal working temperature	Temperature optimale de fonctionnement	Optimale Betriebstemperatur	Temperatura óptima de trabajo	70° °C
Allacciamento caldaia	Boiler connection	Connection chaudiere	Kesselanschluss	Conexión de la caldera	1" 1/4 F GAS "
Rendimento	Efficiency	Rendement	Wirkungsgrad	Rendimiento	73 %
Consumo orario	Hourly consumption	Consommation	Stundenverbrauch	Gasto horario	6,7 kg/h
Canna fumaria	Chimney	Tuyau de cheminée	Schornsteinrohr	Conducto de humos	
Tiraggio	Draught	Tirage	Abzug	Tiro	17-20 Pa
Altezza	Height	Hauteur	Höhe	Altura	5 m
Dimensioni	Dimensions	Dimensions	Abmessungen	Dimensiones	220x220 Ø220 mm
Altezza	Height	Hauteur	Höhe	Altura	4 m
Dimensioni	Dimensions	Dimensions	Abmessungen	Dimensiones	250x250 Ø250 mm
Preso aria esterna	Outer air inlet	Prise d'air extérie	Außenlufteintritt	Toma de aire exterior	200 cm <sup>2</sup>
Legna lunghezza massima	Wood, maximum length	Bois, longueur maximum	Holz, maximale Länge	Leña, largura máxima	30 cm

(\*\*\*) NB: Riferito al fabbisogno di 30 kcal/h x m<sup>3</sup> - Referred to the need of 30 kcal/h x m<sup>3</sup> - Par rapport à un besoin de 30 Kcal/h x m<sup>3</sup> - Bezogen auf einen Bedarf von 30 Kcal/h x m<sup>3</sup> - Referido a la necesidad de 30 kcal/h x m<sup>3</sup>



La Tecnologia Legenda a pagina 06-09 / Legend on page 06-09 / Legende à la page 06-09 / Zeichenerklärung auf die Seite 06-09 / Leyenda a la página 06-09

\* Fino ad esaurimento scorte - While stocks last - Jusqu'à épuisement des stocks - Solange der Vorrat reicht - Hasta agotamiento stocks

# TermoCamino 800 Piano



Wood burning hydro fireplaces / Thermo cheminées à bois / Wasserführende Holzkamine / Termo chimeneas de leña

## TermoCamini a Legna



Per ottenere una combustione sempre precisa, si ha un'unica regolazione dell'aria comburente • Only one burning air regulation, in order to achieve an always precise combustion • Seulement une régulation pour l'air tertiaire de postcombustion pour obtenir une combustion toujours précise • Nur ein Einstellen der verbrennungsfördernde Luft, um eine immer präzise Verbrennung zu erreichen • Para lograr una combustión siempre exacta, hay sólo una regulación del aire comburente



Il grande piano-focolare è in ghisa per mantenere al massimo la temperatura • The big combustion room bottom is in cast-iron in order to keep at most the temperature • Le grand plain du foyer est en fonte pour maintenir au maximum la température • Der grosse Feuerraumboden ist aus Gusseisen, um die maximale Temperatur zu behalten • El amplio plano-hogar es en fundición, para mantener lo más posible la temperatura interior

**Potenza / Power**

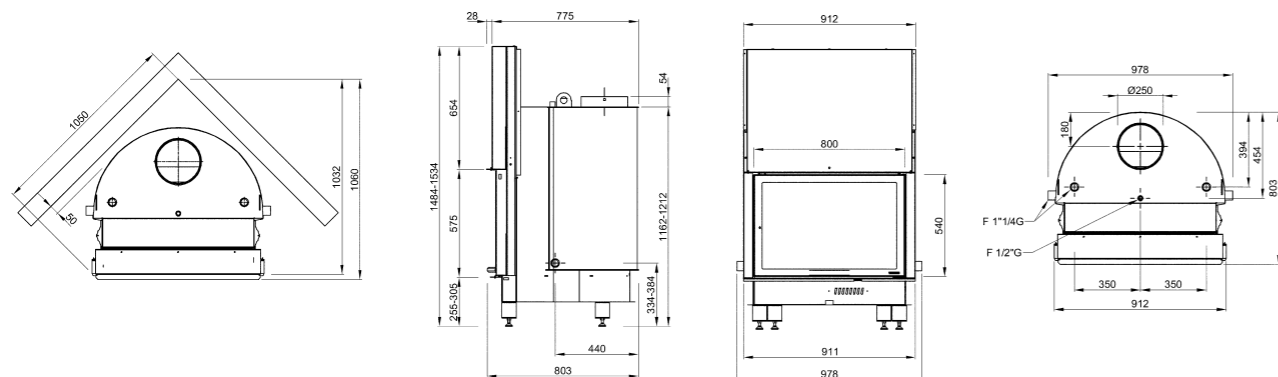
kW-M	34,3
kW-H <sub>2</sub> O	14,0
kW-aria	11,0

**Pressione bar / Pressure bar**

Massima / Max	1,5
Collaudata / Tested	3

**m<sup>3</sup> Riscaldabili / m<sup>3</sup> Heated**

	720***
--	--------



### Plus

- Costruiti interamente in acciaio
- Vetri a scomparsa
- Doppia combustione
- Ampio braciere in ghisa di grosso spessore
- Aria primaria regolabile, aria secondaria e terziaria pretrata con sistema di post combustione
- Entièrement en acier
- Vitre escamotable
- Double combustion
- Grand brasier en fonte de grand épaisseur
- Air primaire réglable, air secondaire et tertiaire pré-calibrées avec système post combustion
- Totalmente de acero
- Cristal retractil
- Doble combustión
- Amplio brasero de fundición de grande espesor
- Aire primaria regulable, aire secundaria y terciaria con sistema de postcombustion precalibrado
- Completely made of steel
- Disappearing glass
- Double combustion
- Thick cast-iron large brazier
- Adjustable primary air, preset secondary and tertiary air with post combustion system
- komplett aus Stahl gebaut
- Vertikal schließende Tür
- Doppelverbrennung
- Einzelteilige große Kohlenbecken aus Gusseisen
- Verstellbare Primärluft, voraustarierte Sekundär und Tertiärluft mit Nachverbrennungssystem



### TERMOCAMINO 800 PIANO

Dimensioni L x H x P	Dimensions W x H x D	Dimensions L x H x P	Masse B x H x T	Dimensiones L x A x P	978x1484-1534x803 mm
Peso netto	Net weight	Poids net	Nettogewicht	Peso neto	269 Kg
Dimensione bocca fuoco L x H	Hearth opening size W x H	Dimensions porte du foyer L x H	Grösse der Feuerraumsöffnung L x H	Dimensión boca del hogar L x H	745x425 mm
Dimensione focolare L x H x P	Hearth size W x H x D	Dimensions foyer L x H x P	Grösse des Feuerraum L x H x P	Dimensión hogar L x H x P	745x430x550 mm
Diametro scarico fumi	Smoke outlet diameter	Diamètre sortie de fumées	Rauchrohrdurchmesser	Dimensión salida humo	250 mm
m <sup>3</sup> riscaldabili ***	Heatable m <sup>3</sup> ***	m <sup>3</sup> que l'on peut chauffer ***	Heizungsvermögen m <sup>3</sup> ***	m <sup>3</sup> que se puede calentar ***	720 m <sup>3</sup>
Potenza termica globale	Global thermal power	Puissance thermique globale	Gesamte Wärmeleistung	Potencia térmica total	34,3 kW
Potenza nominale (utile)	Nominal thermal power	Puissance nominale utile	Nennwärmeleistung	Potencia nominal útil	25,0 kW
Potenza resa all'ambiente	Power given back to the room	Puissance rendue à l'air	Zu dem Raum zurückgegebene Wärmeleistung	Potencia suministrada al local (aire)	11,0 kW
Potenza resa al liquido	Power given back to water	Puissance rendue à l'eau	Zu der Flüssigkeit zurückgegebene Wärmeleistung	Potencia suministrada al liquido	14,0 kW
Contenuto fluido scambiatore	Fluid contents of the exchanger	Liquide contenu dans l'échangeur	Gehalt Flüssigkeit im Ausstauscher	Contenido fluido intercambiador	127 L
Pressione d'esercizio max	Max Working pressure	Puissance d'exercice max	Max Betriebsdruck	Max Presión de trabajo	1,5 bar
Temperatura ottimale d'esercizio	Optimal working temperature	Temperature optimale de fonctionnement	Optimale Betriebstemperatur	Temperatura óptima de trabajo	70° °C
Allacciamento caldaia	Boiler connection	Connection chaudiere	Kesselanschluss	Conexión de la caldera	1" 1/4 F GAS "
Rendimento	Efficiency	Rendement	Wirkungsgrad	Rendimiento	73 %
Consumo orario	Hourly consumption	Consommation	Stundenverbrauch	Gasto horario	7,9 kg/h
Canna fumaria	Chimney	Tuyau de cheminée	Schornsteinrohr	Conducto de humos	
Tiraggio	Draught	Tirage	Abzug	Tiro	17-20 Pa
Altezza	Height	Hauteur	Höhe	Altura	5 m
Dimensioni	Dimensions	Dimensions	Abmessungen	Dimensiones	250x250 Ø250 mm
Altezza	Height	Hauteur	Höhe	Altura	4 m
Dimensioni	Dimensions	Dimensions	Abmessungen	Dimensiones	300x300 Ø300 mm
Presa aria esterna	Outer air inlet	Prise d'air extérie	Außenlufteintritt	Toma de aire exterior	245 cm <sup>2</sup>
Legna lunghezza massima	Wood, maximum length	Bois, longueur maximum	Holz, maximale Länge	Leña, largura máxima	30 cm

(\*\*\*) NB: Riferito al fabbisogno di 30 kcal/h x m<sup>3</sup> - Referred to the need of 30 kcal/h x m<sup>3</sup> - Par rapport à un besoin de 30 Kcal/h x m<sup>3</sup> - Bezogen auf einen Bedarf von 30 Kcal/h x m<sup>3</sup> - Referido a la necesidad de 30 kcal/h x m<sup>3</sup>



La Tecnologia Legenda a pagina 06-09 / Legend on page 06-09 / Legende à la page 06-09 / Zeichenerklärung auf die Seite 06-09 / Leyenda a la página 06-09

# TermoCamino 800 Prismatico\*



Wood burning hydro fireplaces / Thermo cheminées à bois / Wasserführende Holzkamine / Termo chimeneas de leña

## TermoCamini a Legna

### Plus

- Costruiti interamente in acciaio
- Vetro a scomparsa
- Doppia combustione
- Ampio braciere in ghisa di grosso spessore
- Aria primaria regolabile, aria secondaria e terziaria pretratarata con sistema di post combustione
- Entièrement en acier
- Vitre escamotable
- Double combustion
- Grand brasier en fonte de grand épaisseur
- Air primaire réglable, air secondaire et tertiaire pré-calibrées avec système post combustion
- Totalmente de acero
- Cristal retractil
- Doble combustión
- Amplio brasero de grande espesor
- Aire primaria regulable, aire secundaria y terciaria con sistema de postcombustion precalibrado
- Completely made of steel
- Disappearing glass
- Double combustion
- Thick cast-iron large brazier
- Adjustable primary air, preset secondary and tertiary air with post combustion system
- Komplett aus Stahl gebaut
- Vertikal schließende Türe - öko
- Doppelverbrennung
- Einzelteilige große Kohlenbecken aus Gusseisen
- Verstellbare Primärluft, voraustarierte Sekundär und Tertiärluft mit Nachverbrennungssystem



Guide di scorrimento ultra silenziose di ultima generazione • Last generation extremely silent Telescopic slides • Glissières télescopique extrêmement silencieux de dernière génération • Superleise Teleskopführungen letzter Erzeugung • Guías de deslizamiento muy silenciosas de la última generación



Carter di chiusura in acciaio zincato • Coating made of galvanized steel • Revêtement en acier galvanisé • Schließverkleidung aus verzinktem Stahl • Carter para cerradura en acero de zinc

**Potenza / Power**

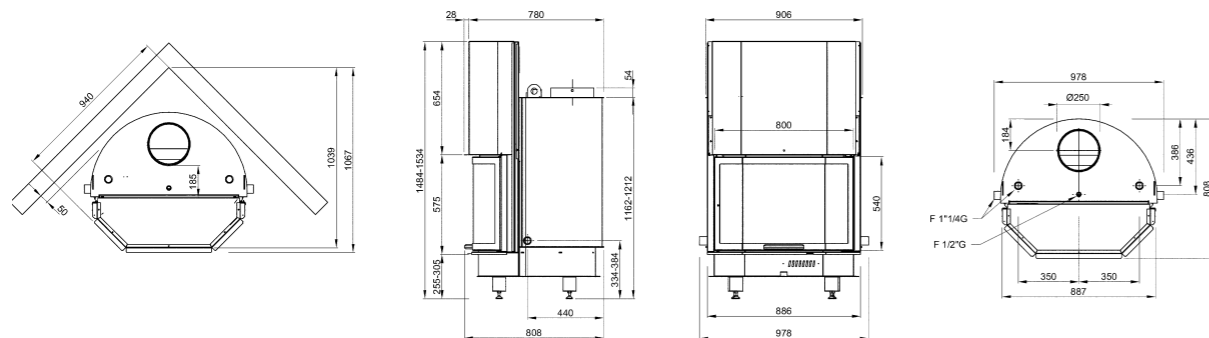
kW-M	34,3
kW-H <sub>2</sub> O	14,0
kW-aria	11,0

**Pressione bar / Pressure bar**

Massima / Max	1,5
Collaudata / Tested	3

**m<sup>3</sup> Riscaldabili / m<sup>3</sup> Heated**

720***
--------



### TERMOCAMINO 800 PRISMATICO

Dimensioni L x H x P	Dimensions W x H x D	Dimensions L x H x P	Masse B x H x T	Dimensiones L x A x P	978x1484-1534x808 mm
Peso netto	Net weight	Poids net	Nettogewicht	Peso neto	261 Kg
Dimensione bocca fuoco L x H	Hearth opening size W x H	Dimensions porte du foyer L x H	Grösse der Feuerraumsöffnung L x H	Dimensión boca del hogar L x H	745x425 mm
Dimensione focolare L x H x P	Hearth size W x H x D	Dimensions foyer L x H x P	Grösse des Feuerraum L x H x P	Dimensión hogar L x H x P	745x430x550 mm
Diametro scarico fumi	Smoke outlet diameter	Diamètre sortie de fumées	Rauchrohrdurchmesser	Dimensión salida humo	250 mm
m <sup>3</sup> riscaldabili ***	Heatable m <sup>3</sup> ***	m <sup>3</sup> que l'on peut chauffer ***	Heizungsvermögen m <sup>3</sup> ***	m <sup>3</sup> que se puede calentar ***	720 m <sup>3</sup>
Potenza termica globale	Global thermal power	Puissance thermique globale	Gesamte Wärmeleistung	Potencia térmica total	34,3 kW
Potenza nominale (utile)	Nominal thermal power	Puissance nominale utile	Nennwärmeleistung	Potencia nominal útil	25,0 kW
Potenza resa all'ambiente	Power given back to the room	Puissance rendue à l'air	Zu dem Raum zurückgegebene Wärmeleistung	Potencia suministrada al local (aire)	11,0 kW
Potenza resa al liquido	Power given back to water	Puissance rendue à l'eau	Zu der Flüssigkeit zurückgegebene Wärmeleistung	Potencia suministrada al liquido	14,0 kW
Contenuto fluido scambiatore	Fluid contents of the exchanger	Liquide contenu dans l'échangeur	Gehalt Flüssigkeit im Ausstauscher	Contenido fluido intercambiador	91 L
Pressione d'esercizio max	Max Working pressure	Puissance d'exercice max	Max Betriebsdruck	Max Presión de trabajo	1,5 bar
Temperatura ottimale d'esercizio	Optimal working temperature	Temperature optimale de fonctionnement	Optimale Betriebstemperatur	Temperatura óptima de trabajo	70° °C
Allacciamento caldaia	Boiler connection	Connection chaudiere	Kesselanschluss	Conexión de la caldera	1" 1/4 F GAS "
Rendimento	Efficiency	Rendement	Wirkungsgrad	Rendimiento	73 %
Consumo orario	Hourly consumption	Consommation	Stundenverbrauch	Gasto horario	7,9 kg/h
Canna fumaria	Chimney	Tuyau de cheminée	Schornsteinrohr	Conducto de humos	
Tiraggio	Draught	Tirage	Abzug	Tiro	17-20 Pa
Altezza	Height	Hauteur	Höhe	Altura	5 m
Dimensioni	Dimensions	Dimensions	Abmessungen	Dimensiones	250x250 Ø250 mm
Altezza	Height	Hauteur	Höhe	Altura	4 m
Dimensioni	Dimensions	Dimensions	Abmessungen	Dimensiones	300x300 Ø300 mm
Presa aria esterna	Outer air inlet	Prise d'air extérie	Außenlufteintritt	Toma de aire exterior	245 cm <sup>2</sup>
Legna lunghezza massima	Wood, maximum length	Bois, longueur maximum	Holz, maximale Länge	Leña, largura máxima	30 cm

(\*\*\*) NB: Riferito al fabbisogno di 30 kcal/h x m<sup>3</sup> - Referred to the need of 30 kcal/h x m<sup>3</sup> - Par rapport à un besoin de 30 Kcal/h x m<sup>3</sup> Bezogen auf einen Bedarf von 30 Kcal/h x m<sup>3</sup> - Referido a la necesidad de 30 kcal/h x m<sup>3</sup>



La Tecnologia Legenda a pagina 06-09 / Legend on page 06-09 / Legende à la page 06-09 / Zeichenerklärung auf die Seite 06-09 / Leyenda a la página 06-09

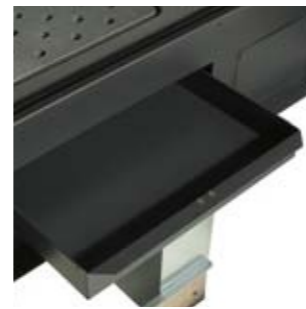
\* Fino ad esaurimento scorte - While stocks last - Jusqu'à épuisement des stocks - Solange der Vorrat reicht - Hasta agotamiento stocks

# Focolare 80 Idro Crystal D.S.A.



Wood burning hydro fireplaces / Thermo cheminées à bois / Wasserführende Holzkamine / Termo chimeneas de leña

## TermoCamini a Legna



Cassetto cenere estraibile • Extractable ash drawer • Tiroir cendrier extractible  
• Ausziehbarer Aschenkasten • Cenicero extraíble



Possibilità autonoma di cambiare l'apertura destra o sinistra della porta • Possibility to change by yourself the door opening direction from right to left • Possibilité de changer en autonomie l'ouverture de la porte vers droite ou vers gauche • Möglichkeit, selbständig die Öffnungsrichtung der Tür nach rechts oder nach links zu ändern • Posibilidad autónoma de mudar la abertura derecha o izquierda de la puerta

**Potenza / Power**

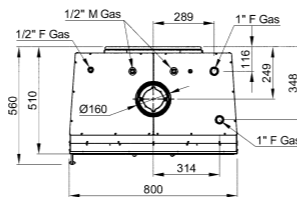
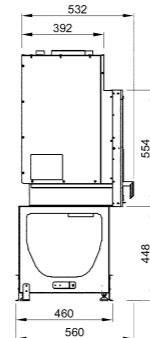
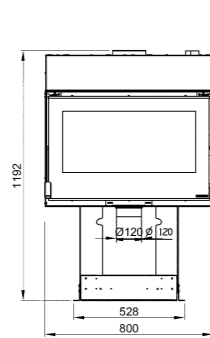
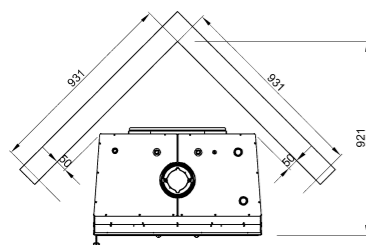
kW-M	18,6
kW-H <sub>2</sub> O	11,1
kW-aria	4,3

**Pressione bar / Pressure bar**

Massima / Max	3
Collaudata / Tested	6

**m<sup>3</sup> Riscaldabili / m<sup>3</sup> Heated**

441\*\*\*



### Plus

- Cassetto cenere estraibile
- Focolare in ghisa-Nordiker
- Vetro ceramico resistente fino a 750°C
- Aria primaria e secondaria regolabile, aria terziaria pretarata con sistema di post combustione
- Dispositivo di sicurezza D.S.A. incluso

- Extractable ashbox
- Hearth in cast-iron and Nordiker
- Ceramic glass heat-resistant up to 750°C
- Adjustable primary and secondary air, preset tertiary air with post combustion system
- D.S.A. security device included

- Tiroir a cendres dissimulé
- Foyer en fonte et Nordiker
- Vitre céramique résistant a 750°C

- Air primaire et secondaire réglables, air tertiaire pré-calibrée avec système post combustion
- Système de sécurité D.S.A.

- Herausziehbare Ascheschublade
- Feuerraumverkleidung aus Gusseisen und aus Nordiker
- Keramikglas bis 750°C hitzebeständig
- Verstellbare Primär und Sekundärluft, voraustarierte Tertiärluft mit Nachverbrennungssystem
- Integriertes D.S.A. System

- Cajón ceniza extraíble
- Hogar de fundición y Nordiker
- Cristal cerámico resistente hasta 750°C
- Aire primaria y secundaria regulable, aire terciaria con sistema de postcombustion precalibrado
- Dispositivo de seguridad D.S.A. incluido



### FOCOLARE 80 IDRO CRYSTAL D.S.A.

Dimensioni L x H x P	Dimensions W x H x D	Dimensions L x H x P	Masse B x H x T	Dimensiones L x A x P	800x1192x560 mm
Peso netto	Net weight	Poids net	Nettogewicht	Peso neto	178 Kg
Dimensione bocca fuoco L x H	Hearth opening size W x H	Dimensions porte du foyer L x H	Größe der Feuerraumsöffnung L x H	Dimensión boca del hogar L x H	635x245 mm
Dimensione focolare L x H x P	Hearth size W x H x D	Dimensions foyer L x H x P	Größe des Feuerraum L x H x P	Dimensión hogar L x H x P	590x320x350 mm
Diametro scarico fumi	Smoke outlet diameter	Diamètre sortie de fumées	Rauchrohrdurchmesser	Dimensión salida humo	160 mm
m <sup>3</sup> riscaldabili ***	Heatable m <sup>3</sup> ***	m <sup>3</sup> que l'on peut chauffer ***	Heizungsvermögen m <sup>3</sup> ***	m <sup>3</sup> que se puede calentar ***	441 m <sup>3</sup>
Potenza termica globale	Global thermal power	Puissance thermique globale	Gesamte Wärmeleistung	Potencia térmica total	18,6 kW
Potenza nominale (utile)	Nominal thermal power	Puissance nominale utile	Nennwärmeleistung	Potencia nominal útil	15,4 kW
Potenza resa all'ambiente	Power given back to the room	Puissance rendue à l'air	Zu dem Raum zurückgegebene Wärmeleistung	Potencia suministrada al local (aire)	4,3 kW
Potenza resa al liquido	Power given back to water	Puissance rendue à l'eau	Zu der Flüssigkeit zurückgegebene Wärmeleistung	Potencia suministrada al líquido	11,1 kW
Contenuto fluido scambiatore	Fluid contents of the exchanger	Liquide contenu dans l'échangeur	Gehalt Flüssigkeit im Ausstauscher	Contenido fluido intercambiador	20 L
Pressione d'esercizio max	Max Working pressure	Puissance d'exercice max	Max Betriebsdruck	Max Presión de trabajo	3 bar
Temperatura ottimale d'esercizio	Optimal working temperature	Temperature optimale de fonctionnement	Optimale Betriebstemperatur	Temperatura óptima de trabajo	70°-75° °C
Allacciamento caldaia	Boiler connection	Connection chaudiere	Kesselanschluss	Conexión de la caldera	1" F GAS "
Rendimento	Efficiency	Rendement	Wirkungsgrad	Rendimiento	82,7 %
Consumo orario	Hourly consumption	Consommation	Stundenverbrauch	Gasto horario	4,3 kg/h
Canna fumaria	Chimney	Tuyau de cheminée	Schornsteinrohr	Conducto de humos	
Tiraggio	Draught	Tirage	Abzug	Tiro	17-20 Pa
Altezza	Height	Hauteur	Höhe	Altura	5 m
Dimensioni	Dimensions	Dimensions	Abmessungen	Dimensiones	220x220 Ø220 mm
Altezza	Height	Hauteur	Höhe	Altura	4 m
Dimensioni	Dimensions	Dimensions	Abmessungen	Dimensiones	250x250 Ø250 mm
Presa aria esterna	Outer air inlet	Prise d'air externe	Außenlufteintritt	Toma de aire exterior	200 cm <sup>2</sup>
Legna lunghezza massima	Wood, maximum length	Bois, longueur maximum	Holz, maximale Länge	Leña, largura máxima	30 cm
Diametro tubo scarico automatico	Automatic discharge pipe diameter	Diamètre tuyau évacuation automatique	Rohrdurchmesser automatischer Auslass	Diámetro del tubo de desagüe automático	1/2" M GAS cm
Connessione tubo aspirazione aria esterna	Connection for external air aspiration pipe	Branchement à prises d'air externes	Verbindung vom Aussenlufteinlassrohr	Conexión a tomas de aire externas	Ø120 cm

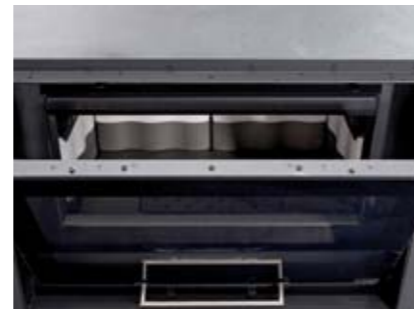
(\*\*\*) NB: Riferito al fabbisogno di 30 kcal/h x m<sup>3</sup> - Referred to the need of 30 kcal/h x m<sup>3</sup> - Par rapport à un besoin de 30 Kcal/h x m<sup>3</sup>  
Bezogen auf einen Bedarf von 30 Kcal/h x m<sup>3</sup> - Referido a la necesidad de 30 kcal/h x m<sup>3</sup>



La Tecnologia Legenda a pagina 06-09 / Legend on page 06-09 / Legende à la page 06-09 / Zeichenerklärung auf die Seite 06-09 / Leyenda a la página 06-09



Interno Nordiker con braciare in ghisa di grosso spessore • Inner Nordiker with brazier in thick cast-iron  
 • Intérieur Nordiker avec brasero en fonte de gros épaisseur • Innenraum Nordiker mit Brennschale aus dickem Gusseisen • Interior Nordiker con brasero en fundición de grueso espesor



Apertura porta per pulizia vetro • Door opening for the glass cleaning • Ouverture porte pour le nettoyage de la vitre • Türöffnung für die Glasreinigung • Abertura de la puerta para limpiar el cristal

**Potenza / Power**

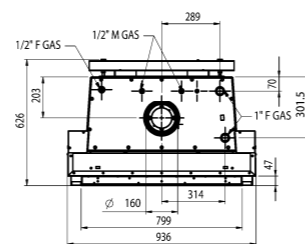
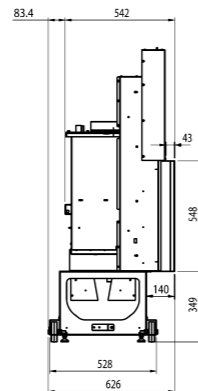
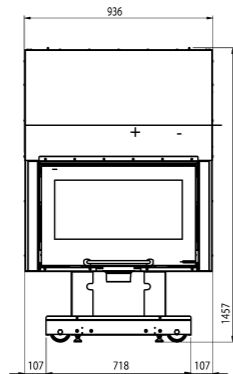
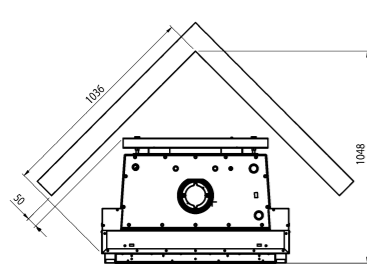
kW-M	19,3
kW-H <sub>2</sub> O	11,1
kW-aria	4,5

**Pressione bar / Pressure bar**

Massima / Max	3
Collaudata / Tested	6

**m<sup>3</sup> Riscaldabili / m<sup>3</sup> Heated**

447\*\*\*



### Plus

- Costruito interamente in acciaio
- Focolare in ghisa e Nordiker
- Vetro a scomparsa
- Ampio braciare in ghisa di grosso spessore
- Aria primaria e secondaria regolabile, aria terziaria pretrata con sistema di post combustione
- Dispositivo di sicurezza D.S.A. incluso
- Air primaire et secondaire réglables, air tertiaire pré-calibrée avec système post combustion
- Système de sécurité D.S.A. inclus
- Completely made of steel
- Hearth in cast-iron and Nordiker
- Disappearing glass
- Thick cast iron large brazier
- Adjustable primary and secondary air, preset tertiary air with post combustion system
- D.S.A security device included
- Totalmente de acero
- Hogar de fundición y Nordiker
- Cristal retráctil
- Amplio brasero de fundición de grande espesor
- Aire primaria y secundaria regulable, aire terciaria con sistema de postcombustion precalibrado
- Dispositivo de seguridad D.S.A. incluido
- Entièrement en acier
- Foyer en fonte et Nordiker
- Vitre escamotable
- Grand brasier en fonte de grand épaisseur
- Komplet aus Stahl gebaut
- Feuerraumverkleidung aus Gusseisen und aus Nordiker
- Vertikal schließende Tür - öko
- Große Kohlenbecken aus Gusseisen
- Verstellbare Primär und Sekundärluft, voraustrierte Tertiärluft mit Nachverbrennungssystem
- Integriertes D.S.A System



### TERMOCAMINO BASE D.S.A.

Dimensioni L x H x P	Dimensions W x H x D	Dimensions L x H x P	Masse B x H x T	Dimensiones L x A x P	936x1457x626 mm
Peso netto	Net weight	Poids net	Nettogewicht	Peso neto	214 Kg
Dimensione bocca fuoco L x H	Hearth opening size W x H	Dimensions porte du foyer L x H	Größe der Feuerraumsöffnung L x H	Dimensión boca del hogar L x H	225x635 mm
Dimensione focolare L x H x P	Hearth size W x H x D	Dimensions foyer L x H x P	Größe des Feuerraum L x H x P	Dimensión hogar L x H x P	590x320x340 mm
Diametro scarico fumi	Smoke outlet diameter	Diamètre sortie de fumées	Rauchrohrdurchmesser	Dimensión salida humo	160 mm
m <sup>3</sup> riscaldabili ***	Heatable m <sup>3</sup> ***	m <sup>3</sup> que l'on peut chauffer ***	Heizungsvermögen m <sup>3</sup> ***	m <sup>3</sup> que se puede calentar ***	447 m <sup>3</sup>
Potenza termica globale	Global thermal power	Puissance thermique globale	Gesamte Wärmeleistung	Potencia térmica total	19,3 kW
Potenza nominale (utile)	Nominal thermal power	Puissance nominale utile	Nennwärmeleistung	Potencia nominal útil	15,6 kW
Potenza resa all'ambiente	Power given back to the room	Puissance rendue à l'air	Zu dem Raum zurückgegebene Wärmeleistung	Potencia suministrada al local (aire)	4,5 kW
Potenza resa al liquido	Power given back to water	Puissance rendue à l'eau	Zu der Flüssigkeit zurückgegebene Wärmeleistung	Potencia suministrada al liquido	11,1 kW
Contenuto fluido scambiatore	Fluid contents of the exchanger	Liquide contenu dans l'échangeur	Gehalt Flüssigkeit im Ausstauscher	Contenido fluido intercambiador	20 L
Pressione d'esercizio max	Max Working pressure	Puissance d'exercice max	Max Betriebsdruck	Max Presión de trabajo	3 bar
Temperatura ottimale d'esercizio	Optimal working temperature	Temperature optimale de fonctionnement	Optimale Betriebstemperatur	Temperatura óptima de trabajo	70°-75° °C
Allacciamento caldaia	Boiler connection	Connection chaudiere	Kesselanschluss	Conexión de la caldera	1" F GAS "
Rendimento	Efficiency	Rendement	Wirkungsgrad	Rendimiento	80,9 %
Consumo orario	Hourly consumption	Consumation	Stundenverbrauch	Gasto horario	4,5 kg/h
Canna fumaria	Chimney	Tuyau de cheminée	Schornsteinrohr	Conducto de humos	
Tiraggio	Draught	Tirage	Abzug	Tiro	17-20 Pa
Altezza	Height	Hauteur	Höhe	Altura	5 m
Dimensioni	Dimensions	Dimensions	Abmessungen	Dimensiones	220x220 Ø220 mm
Altezza	Height	Hauteur	Höhe	Altura	4 m
Dimensioni	Dimensions	Dimensions	Abmessungen	Dimensiones	250x250 Ø250 mm
Preso aria esterna	Outer air inlet	Prise d'air extérie	Außenlufteintritt	Toma de aire exterior	200 cm <sup>2</sup>
Legna lunghezza massima	Wood, maximum length	Bois, longueur maximum	Holz, maximale Länge	Leña, largura máxima	30 cm
Diametro tubo scarico automatico	Automatic discharge pipe diameter	Diamètre tuyau évacuation automatique	Rohrdurchmesser automatischer Auslass	Diámetro del tubo de desagüe automático	1/2" M GAS cm

(\*\*\*) NB: Riferito al fabbisogno di 30 kcal/h x m<sup>3</sup> - Referred to the need of 30 kcal/h x m<sup>3</sup> - Par rapport à un besoin de 30 Kcal/h x m<sup>3</sup>  
 Bezogen auf einen Bedarf von 30 Kcal/h x m<sup>3</sup> - Referido a la necesidad de 30 kcal/h x m<sup>3</sup>



# TermoCamino WF25 X D.S.A.



# TermoCamini a Legna

Wood burning hydro fireplaces / Thermo cheminées à bois / Wasserführende Holzkamine / Termo chimeneas de leña



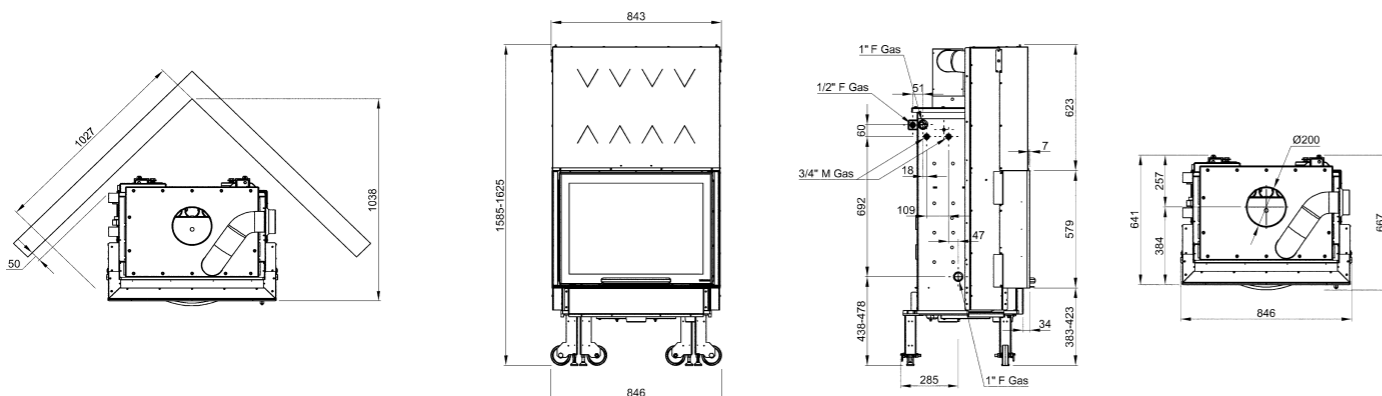
Percorso aria secondaria regolabile • Adjustable secondary air route • Parcours d'air secondaire réglable • Verlauf Sekundärluft einstellbar • Recorrido de aire secundario regulable

WF 25 X D.S.A.

<b>Potenza / Power</b>	<b>Pressione bar / Pressure bar</b>	<b>m<sup>3</sup> Riscaldabili / m<sup>3</sup> Heated</b>
<b>kW-M</b> 35,4 <b>kW-H<sub>2</sub>O</b> 18,2 <b>kW-aria</b> 8,9	<b>Massima / Max</b> 2,5 <b>Collaudata / Tested</b> 5	<b>777<sup>***</sup></b>

WF 25 D.S.A.

<b>Potenza / Power</b>	<b>Pressione bar / Pressure bar</b>	<b>m<sup>3</sup> Riscaldabili / m<sup>3</sup> Heated</b>
<b>kW-M</b> 46,0 <b>kW-H<sub>2</sub>O</b> 20,1 <b>kW-aria</b> 13,7	<b>Massima / Max</b> 2,5 <b>Collaudata / Tested</b> 5	<b>969<sup>***</sup></b>



## Plus

- Costruito interamente in acciaio
- Focolare in ghisa e acciaio
- Vetro a scomparsa
- Ampio braciere in ghisa di grosso spessore
- Aria primaria e secondaria regolabile, aria terziaria prearata con sistema di post combustione
- Dispositivo di sicurezza D.S.A. incluso
- Entièrement en acier
- Foyer en fonte et acier
- Vitre escamotable
- Grand brasier en fonte de grand épaisseur
- Air primaire et secondaire réglables, air tertiaire pré-calibrée avec système post combustion
- Système de sécurité D.S.A inclus
- Totalmente de acero
- Hogar de fundición y acero
- Cristal retráctil
- Amplio brasero de fundición de grande espesor
- Aire primaria y secundaria regulable, aire terciaria con sistema de postcombustion precalibrado
- Dispositivo de seguridad D.S.A incluido
- Completely made of steel
- Hearth in cast iron and steel
- Disappearing glass
- Thick cast iron large brazier
- Adjustable primary and secondary air, preset tertiary air with post combustion system
- D.S.A. security device included
- Komplett aus Stahl gebaut
- Feuerraumverkleidung aus Gusseisen und aus Stahl
- Vertikal schließende Tür - öko
- Große Kohlenbecken aus Gusseisen
- Verstellbare Primär und Sekundärluft, voraustaritierte Tertiärluft mit Nachverbrennungssystem
- Integriertes D.S.A. System



TERMOCAMINO WF25					WF25 X D.S.A.	WF25 D.S.A.
Dimensioni L x H x P	Dimensions W x H x D	Dimensions L x H x P	Masse L x H x P	Dimensiones L x H x P	846x1585/1625x667	846x1585/1625x667 mm
Peso netto	Net weight	Poids net	Nettogewicht	Peso neto	287	287 Kg
Dimensione bocca fuoco L x H	Hearth opening size W x H	Dimensions porte du foyer L x H	Grösse der Feuerraum-söffnung L x H	Dimensión boca del hogar L x H	650x325	650x325 mm
Dimensione focolare L x H x P	Hearth size W x H x D	Dimensions foyer L x H x P	Grösse des Feuerraum L x H x P	Dimensión hogar L x H x P	558x410x400	558x410x400 mm
Diametro scarico fumi m <sup>3</sup> riscaldabili ***	Smoke outlet diameter Heatable m <sup>3</sup> ***	Diamètre sortie de fumées m <sup>3</sup> que l'on peut chauffer ***	Rauchrohrdurchmesser Heizungsvermögen m <sup>3</sup> ***	Dimensión salida humo m <sup>3</sup> con posibilidad de calentamiento ***	200	200 mm
Potenza termica globale	Global thermal power	Puissance thermique globale	Gesamte Wärmeleistung	Potencia térmica total	777	969 m <sup>3</sup>
Potenza nominale (utile)	Nominal thermal power	Puissance nominale utile	Nennwärmeleistung	Potencia nominal útil	35,4	46 kW
Potenza resa all'ambiente	Power given back to the room	Puissance rendue à l'air	Zu dem Raum zurückgegebene Wärmeleistung	Potencia suministrada al local (aire)	27,1	33,8 kW
Potenza resa al liquido	Power given back to water	Puissance rendue à l'eau	Zu der Flüssigkeit zurückgegebene Wärmeleistung	Potencia suministrada al líquido	8,9	13,7 kW
Contenuto fluido scambiatore	Fluid contents of the exchanger	Liquide contenu dans l'échangeur	Gehalt Flüssigkeit im Ausstauscher	Contenido fluido intercambiador	18,2	20,1 kW
Pressione d'esercizio max	Max Working pressure	Puissance d'exercice max	Max Betriebsdruck	Max Presión de trabajo	64	64 L
Temperatura ottimale d'esercizio	Optimal working temperature	Temperature optimale de fonctionnement	Optimale Betriebstemperatur	Temperatura óptima de trabajo	2,5	2,5 bar
Allacciamento caldaia	Boiler connection	Connection chaudiere	Kesselanschluss	Conexión de la caldera	70°-75°C	70°-75°C °C
Rendimento	Efficiency	Rendement	Wirkungsgrad	Rendimiento	1" F GAS	1" F GAS "
Consumo orario	Hourly consumption	Consumation	Stundenverbrauch	Gasto horario	76,5	73,4 %
Canna fumaria	Chimney	Tuyau de cheminée	Schornsteinrohr	Conducto de humos	8	11 kg/h
Tiraggio	Draught	Tirage	Abzug	Tiro	17-20	17-20 Pa
Altezza	Height	Hauteur	Höhe	Altura	5	5 m
Dimensioni	Dimensions	Dimensions	Abmessungen	Dimensiones	250x250 Ø250	250x250 Ø250 mm
Altezza	Height	Hauteur	Höhe	Altura	4	4 m
Dimensioni	Dimensions	Dimensions	Abmessungen	Dimensiones	300x300 Ø300	300x300 Ø300 mm
Preso aria esterna	Outer air inlet	Prise d'air extérne	Außenlufteintritt	Toma de aire exterior	200	200 cm <sup>2</sup>
Legna lunghezza massima	Wood, maximum length	Bois, longueur maximum	Holz, maximale Länge	Leña, largura máxima	30	30 cm
Diametro tubo scarico automatico	Automatic discharge pipe diameter	Diamètre tuyau évacuation automatique	Rohrdurchmesser automatischer Auslass	Diámetro del tubo de desagüe automático	3/4" M GAS	3/4" M GAS "
Connessione tubo aspirazione aria esterna	Connection for external air aspiration pipe	Branchement à prises d'air externes	Verbindung vom Aussenlufteinlassrohr	Conexión a tomas de aire externas	Ø100	Ø100 mm

(\*\*\*) NB: Riferito al fabbisogno di 30 kcal/h x m<sup>3</sup> - Referred to the need of 30 kcal/h x m<sup>3</sup> - Par rapport à un besoin de 30 Kcal/h x m<sup>3</sup> Bezogen auf einen Bedarf von 30 Kcal/h x m<sup>3</sup> - Referido a la necesidad de 30 kcal/h x m<sup>3</sup>



La Tecnologia Legenda a pagina 06-09 / Legend on page 06-09 / Legende à la page 06-09 / Zeichenerklärung auf die Seite 06-09 / Leyenda a la página 06-09



**Potenza / Power**

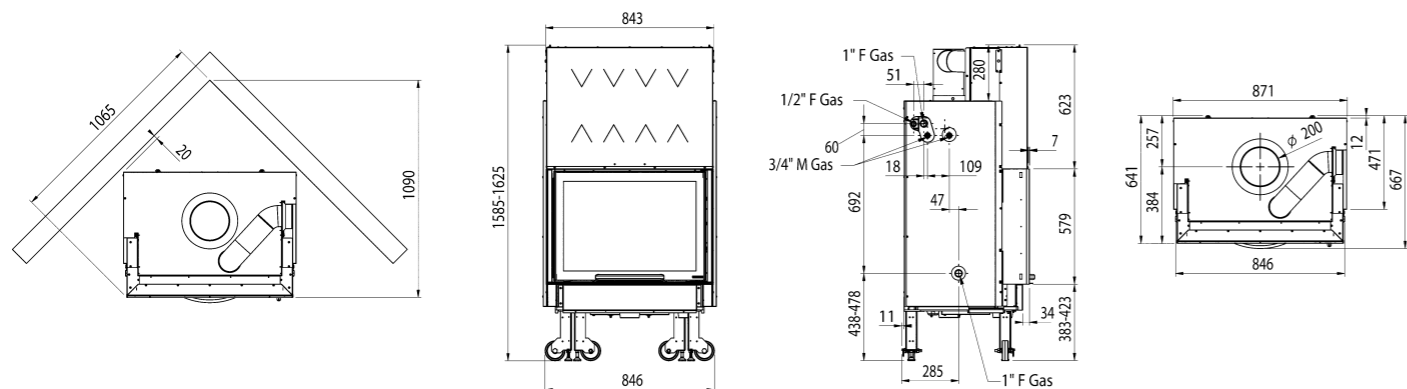
<b>kW-M</b>	<b>24,0</b>
<b>kW-H<sub>2</sub>O</b>	<b>11,3</b>
<b>kW-aria</b>	<b>9,0</b>

**Pressione bar / Pressure bar**

<b>Massima / Max</b>	<b>2,5</b>
<b>Collaudata / Tested</b>	<b>5</b>

**M<sup>3</sup> Riscaldabili / M<sup>3</sup> Heated**

<b>587***</b>
---------------



## Plus

- Costruito interamente in acciaio
- Focolare in ghisa e Nordiker
- Vetro a scomparsa
- Ampio bracere in ghisa di grosso spessore
- Aria primaria e secondaria regolabile, aria terziaria prearata con sistema di post combustione
- Dispositivo di sicurezza D.S.A. incluso
- Carter coibentato
- Completely made of steel
- Hearth in cast iron and Nordiker
- Disappearing glass
- Thick cast iron large brazier
- Adjustable primary and secondary air, preset tertiary air with post combustion system
- D.S.A. security device included
- Insulated guard
- Entièrement en acier
- Foyer en fonte et Nordiker
- Vitre escamotable
- Grand brasier en fonte de grand épaisseur
- Air primaire et secondaire réglables, air tertiaire pré-calibrée avec système post combustion
- Système de sécurité D.S.A inclus
- Carter isolé
- Komplet aus Stahl gebaut
- Feuerraumverkleidung aus Gusseisen und aus Nordiker
- Vertikal schließende Tür - öko
- Große Kohlenbecken aus Gusseisen
- Verstellbare Primär und Sekundärluft, voraustarierte Tertiärluft mit Nachverbrennungssystem
- Integriertes D.S.A. System
- Isoliertes Gehäuse
- Totalmente de acero
- Hogar de fundición y Nordiker
- Cristal retráctil
- Amplio brasero de fundición de grande espesor
- Aire primaria y secundaria regulable, aire terciaria con sistema de postcombustion precalibrado
- Dispositivo de seguridad D.S.A incluido
- Isoliertes Gehäuse

**CONTO TERMICO**

Per maggiori informazioni consultare il nostro sito:  
www.lanordica-extraflame.com



### TERMOCAMINO WF PLUS D.S.A.

Dimensioni L x H x P	Dimensions W x H x D	Dimensions L x H x P	Masse B x H x T	Dimensiones L x A x P	846x1585-1625x667 mm
Peso netto	Net weight	Poids net	Nettogewicht	Peso neto	334 Kg
Dimensione bocca fuoco L x H	Hearth opening size W x H	Dimensions porte du foyer L x H	Grösse der Feuerraumsöffnung L x H	Dimensión boca del hogar L x H	558x275 mm
Dimensione focolare L x H x P	Hearth size W x H x D	Dimensions foyer L x H x P	Grösse des Feuerraum L x H x P	Dimensión hogar L x H x P	590x365x400 mm
Diametro scarico fumi	Smoke outlet diameter	Diamètre sortie de fumées	Rauchrohrdurchmesser	Dimensión salida humo	200 mm
m <sup>3</sup> riscaldabili ***	Heatable m <sup>3</sup> ***	m <sup>3</sup> que l'on peut chauffer ***	Heizungsvermögen m <sup>3</sup> ***	m <sup>3</sup> que se puede calentar ***	587 m <sup>3</sup>
Potenza termica globale	Global thermal power	Puissance thermique globale	Gesamte Wärmeleistung	Potencia térmica total	24,0 kW
Potenza nominale (utile)	Nominal thermal power	Puissance nominale utile	Nennwärmeleistung	Potencia nominal útil	20,5 kW
Potenza resa all'ambiente	Power given back to the room	Puissance rendue à l'air	Zu dem Raum zurückgegebene Wärmeleistung	Potencia suministrada al local (aire)	9 kW
Potenza resa al liquido	Power given back to water	Puissance rendue à l'eau	Zu der Flüssigkeit zurückgegebene Wärmeleistung	Potencia suministrada al líquido	11,3 kW
Contenuto fluido scambiatore	Fluid contents of the exchanger	Liquide contenu dans l'échangeur	Gehalt Flüssigkeit im Ausstauscher	Contenido fluido intercambiador	64 L
Pressione d'esercizio max	Max Working pressure	Puissance d'exercice max	Max Betriebsdruck	Max Presión de trabajo	2,5 bar
Temperatura ottimale d'esercizio	Optimal working temperature	Température optimale de fonctionnement	Optimale Betriebstemperatur	Temperatura óptima de trabajo	70°-75° °C
Allacciamento caldaia	Boiler connection	Connection chaudiere	Kesselanschluss	Conexión de la caldera	1" F GAS "
Rendimento	Efficiency	Rendement	Wirkungsgrad	Rendimiento	85,5 %
Consumo orario	Hourly consumption	Consommation	Stundenverbrauch	Gasto horario	5,4 kg/h
Canna fumaria	Chimney	Tuyau de cheminée	Schornsteinrohr	Conducto de humos	17-20 Pa
Tiraggio	Draught	Tirage	Abzug	Tiro	5 m
Altezza	Height	Hauteur	Höhe	Altura	250x250 0250 mm
Dimensioni	Dimensions	Dimensions	Abmessungen	Dimensiones	4 m
Altezza	Height	Hauteur	Höhe	Altura	300x300 0300 mm
Dimensioni	Dimensions	Dimensions	Abmessungen	Dimensiones	
Preso aria esterna	Outer air inlet	Prise d'air externe	Außenlufteintritt	Toma de aire exterior	200 cm <sup>2</sup>
Legna lunghezza massima	Wood, maximum length	Bois, longueur maximum	Holz, maximale Länge	Leña, largura máxima	30 cm
Diametro tubo scarico automatico	Automatic discharge pipe diameter	Diamètre tuyau évacuation automatique	Rohrdurchmesser automatischer Auslass	Diámetro del tubo de desagüe automático	3/4" M GAS cm
Connessione tubo aspirazione aria esterna	Connection for external air aspiration pipe	Branchement à prises d'air externes	Verbindung vom Aussenlufteinlassrohr	Conexión a tomas de aire externas	Ø 100 mm

(\*\*\*) NB: Riferito al fabbisogno di 30 kcal/h x m<sup>3</sup> - Referred to the need of 30 kcal/h x m<sup>3</sup> - Par rapport à un besoin de 30 Kcal/h x m<sup>3</sup>  
Bezogen auf einen Bedarf von 30 Kcal/h x m<sup>3</sup> - Referido a la necesidad de 30 kcal/h x m<sup>3</sup>





# Comfort Idro L80



Pellet burning hydro fireplaces / Thermo cheminées à pellets / Wasserführende Pelletkamine / Termo chimeneas de pellet

## Plus

- Insetto TermoPellet
- Scambiatore di calore con sistema di pulizia automatica
- Pressostato di sicurezza porta fuoco
- Vano cenere estraibile
- Controllo con «palmare» multifunzione
- Nuova elettronica con la possibilità di collegare la scheda espansione impianto
- Candeletta in ceramica con sistema di accensione di ultima generazione
- Ventilazione forzata (completamente escludibile)
- Circolatore con controllo PWM direttamente da palmare
- Sensore di livello pellet
- Predisposizione per termostato esterno (TA)
- Vaso di espansione
- Valvola di sicurezza 3 bar
- Pellet level sensor
- Foreseen for external thermostat (TA)
- Expansion tank
- Safety valve 3 bar
- Insert TermoPellet
- Echangeurs de chaleur système de nettoyage automatique
- Pressostat de sécurité de la porte foyer
- Compartiment des cendres amovible
- Contrôle avec « portable » multifonctions
- Nouvelle électronique avec la possibilité de relier la carte expansion installation
- Bougie en céramique avec système d'allumage de dernière génération
- Ventilation forcée (pouvant être complètement exclue)
- Circulateur avec contrôle PWM directement par portable
- Capteur de niveau pellet
- Prédisposition pour thermostat extérieur (TA)
- Vase d'expansion
- Soupape de sécurité 3 bar
- Thermopellet-Einsatz
- Wärmetauscher mit automatisches Reinigungssystem
- Sicherheitsdruckwächter Feuertür
- Aschensammelfach
- Steuerung mit einem Multifunktions-«Handcomputer»
- Neue Elektronik mit der Möglichkeit, Erweiterungsplatine für die Anlagensteuerung anzuschließen
- Keramikglühzünder neuester Generation
- Zwangsbelüftung (vollkommen ausschließbar)
- Umwälzpumpe mit PWM-Steuerung direkt vom Handcomputer
- Pelletsensor
- Vorrichtung für externen Raumthermostat (potentialfreier Anschluss)
- Ausdehnungsgefäß
- Sicherheitsventil 3 bar
- Empotrable TermoPellet
- Intercambiador de calor con sistema de limpieza automática
- Presostato de seguridad montado en la puerta del fuego
- Compartimento para cenizas extraíble
- Control con "ordenador de mano" multifuncional
- Nuevo sistema electrónico con posibilidad de conectar la tarjeta de expansión de la instalación
- Bujía de cerámica con sistema de encendido de última generación
- Ventilación forzada (puede excluirse del todo)
- Circulador con control PWM directamente desde ordenador de mano
- Sensor de nivel de pellet
- Posibilidad de conexión de termostato externo (TA)
- Vaso de expansión
- Válvula de seguridad 3 bar



### Potenza / Power

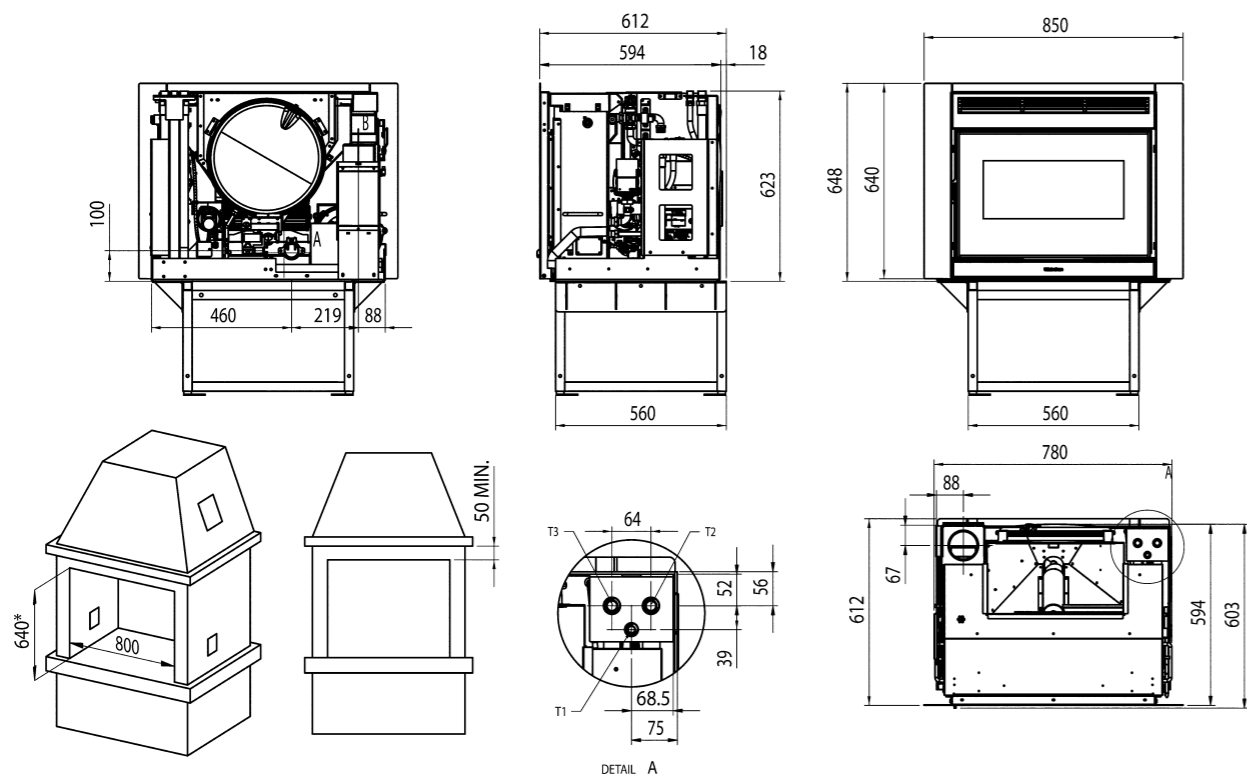
<b>kW-M</b>	<b>21,0**</b>
<b>kW-N</b>	<b>19,0**</b>
<b>kW-H<sub>2</sub>O</b>	<b>14,9**</b>

### Pressione bar / Pressure bar

<b>Massima / Max</b>	<b>2,5</b>
<b>Collaudata / Tested</b>	<b>**</b>

### m<sup>3</sup> Riscaldabili / m<sup>3</sup> Heated

<b>545***</b>
---------------



## COMFORT IDRO L80

Dimensioni L x H x P	Dimensions W x H x D	Dimensions L x H x P	Masse B x H x T	Dimensiones L x A x P	780x623x603 mm
Peso netto	Net weight	Poids net	Nettogewicht	Peso neto	205 Kg
Diametro scarico fumi - B	Smoke outlet diameter - B	Diamètre sortie de fumées - B	Rauchrohrdurchmesser - B	Dimensión salida humo - B	100 mm
m <sup>3</sup> riscaldabili ***	Heatable m <sup>3</sup> ***	m <sup>3</sup> que l'on peut chauffer ***	Heizungsvermögen m <sup>3</sup> ***	m <sup>3</sup> que se puede calentar ***	545*** m <sup>3</sup>
Potenza termica globale	Global thermal power	Puissance thermique globale	Gesamte Wärmeleistung	Potencia térmica total	6,2 - 21,0** kW
Potenza nominale (utile)	Nominal thermal power	Puissance nominale utile	Nennwärmeleistung	Potencia nominal útil	5,7 - 19,0** kW
Potenza resa all'ambiente	Power given back to the room	Puissance rendue à l'air	Zu dem Raum zurückgegebene Wärmeleistung	Potencia suministrada al local (aire)	1,4 - 4,1** kW
Potenza resa al liquido	Power given back to water	Puissance rendue à l'eau	Zu der Flüssigkeit zurückgegebene Wärmeleistung	Potencia suministrada al liquido	4,3 - 14,9** kW
Contenuto fluido scambiatore	Fluid contents of the exchanger	Liquide contenu dans l'échangeur	Gehalt Flüssigkeit im Ausstauscher	Contenido fluido intercambiador	14,6 L
Pressione d'esercizio max	Max Working pressure	Puissance d'exercice max	Max Betriebsdruck	Max Presión de trabajo	2,5 bar
Allacciamento caldaia T2-T3	Boiler connection T2-T3	Connection chaudiere T2-T3	Kesselanschluss T2-T3	Conexión de la caldera T2 - T3	¾ "
Rendimento	Efficiency	Rendement	Wirkungsgrad	Rendimiento	>90** %
Consumo orario	Hourly consumption	Consommation	Stundenverbrauch	Gasto horario	1,3 - 4,3** kg/h
Canna fumaria Tiraggio	Chimney Draught	Tuyau de cheminée Tirage	Schornsteinrohr Abzug	Conducto de humos Tiro	~10 Pa
Presa aria esterna	Outer air inlet	Prise d'air extérne	Außenlufteintritt	Toma de aire exterior	80 cm <sup>2</sup>
Capacità totale serbatoio	Feed box total capacity	Capacité totale reservoir	Tank-Gesamtkapazität	Capacidad total depósito	18 kg
Assorbimento elettrico	Electric consumption	Absorption électrique	Stromaufnahme	Consumo eléctrico	80-100** W
Diametro tubo scarico automatico - T1	Automatic discharge pipe diameter - T1	Diamètre tuyau évacuation automatique - T1	Rohrdurchmesser automatischer Auslass - T1	Diámetro del tubo de desagüe automático - T1	½ "
Diametro tubo aspirazione aria - A	Air intake pipe diameter - A	Diamètre tuyau d'aspiration d'air - A	Rauchansaugrohr Auslass - A	Diámetro del tubo de aspiración del aire - A	50 mm

(\*\*) In fase di omologazione - Approval in progress - Certification en cours - Prüfung im Lauf - En proceso de homologación  
 (\*\*\*) NB: Riferito al fabbisogno di 30 kcal/h x m<sup>3</sup> - Referred to the need of 30 kcal/h x m<sup>3</sup> - Par rapport à un besoin de 30 Kcal/h x m<sup>3</sup>  
 Bezogen auf einen Bedarf von 30 Kcal/h x m<sup>3</sup> - Referido a la necesidad de 30 kcal/h x m<sup>3</sup>



La Tecnologia Legenda a pagina / Legend on page / Legende à la page / Zeichenerklärung auf die Seite / Leyenda a la página 10-13

\* 700mm: con cassetto caricamento pellet frontale (optional)  
 700mm: with frontal pellet feeding drawer (optional)  
 700mm: avec tiroir alimentation pellet frontal (optionnel)  
 700mm: mit vordere Pelletsbefüllungsschublade (auf Anfrage)  
 700mm: con cajón cargamento pellet frontal (optional)

Dimensioni con cornice: 850x649x606 - Dimensioni senza cornice: 780x623x603  
 Dimensions, frame included: 850x649x606 - Dimensions, without frame: 780x623x603  
 Dimensions avec cadre: 850x649x606 - Dimensions sans cadre: 780x623x603  
 Abmessungen (Rahmen inbegriffen): 850x649x606 - Abmessungen (ohne Rahmen): 780x623x603  
 Dimensiones con marco: 850x649x606 - Dimensiones sin marco: 780x623x603

## ACCESSORI

Optional Accessories  
Accessoires Optionnel  
Zubehör auf Anfrage  
Accesorios Optional



# Accessori Prodotti a Legna

Optional Accessories / Accessoires Optionnel / Zubehör auf Anfrage / Accesorios Optional

## Accessori Ventilazione

1130300 Anello Ø 150mm supplementare ventilazione monoblocco / raccordo aria  
Monoblock / air fitting ventilation additional Ø 150mm ring  
Bague Ø 150mm supplémentaire ventilation monobloc / raccord air  
Zusätzlicher Ring Ø 150mm, Monoblock Belüftung / Luftanschluss  
Aro Ø 150mm suplementario ventilación monobloque / racor de aire



1130087 Anello Ø 120mm supplementare ventilazione monoblocco / raccordo aria  
Monoblock / air fitting ventilation additional Ø 120mm ring  
Bague Ø 120mm supplémentaire ventilation monobloc / raccord air  
Zusätzlicher Ring Ø 120mm, Belüftung Monoblock / Luftanschluss  
Aro Ø 120 mm suplementario para ventilación monobloque / racor de aire



6016000 Bocchetta ventilazione regolabile bianca Ø 120 mm dim. 150x150 mm  
White adj. vent. outlet Ø 120 150x150  
Goulotte vent. rég. blanche Ø 120 150x150  
Rohrstutzen reg. Belüft. weiss Ø 120 150x150  
Boca de ventilación reg. blanca Ø 120 150x150



6017000 Bocchetta ventilazione regolabile bianca Ø 150 mm dim. 175x175 mm  
White adj. vent. outlet Ø 150 175x175  
Goulotte vent. rég. blanche Ø 150 175x175  
Rohrstutzen reg. Belüft. weiss Ø 150 175x175  
boca de ventilación reg. blanca Ø 150 175x175



6017001 Bocchetta ventilazione regolabile bianca Ø 150 175x350. Bocchetta combinata aria forzata e convezione naturale  
White adj. vent. outlet Ø 150 175x350. Combined forced air and natural convection outlet  
Goulotte vent. rég. blanche Ø 150 175x350. Goulotte combinée ventilation forcée et convection naturelle  
Rohrstutzen reg. Belüft. weiss Ø 150 175x350. Kombiniertes Rohrstutzen Zwangsluft und natürliche Konvektion  
Boca de ventilación reg. blanca Ø 150 175x350. boca combinada para aire forzado y convección natural



# Accessori Prodotti a Legna

Optional Accessories / Accessoires Optionnel / Zubehör auf Anfrage / Accesorios Optional

## Accessori Ventilazione

6017002 Bocchetta ventilazione regolabile bianca Ø 120x230  
White adj. vent. outlet Ø 120x230  
Goulotte vent. rég. blanche Ø 120x230  
Rohrstutzen reg. Belüft. weiss Ø 120x230  
boca de ventilación reg. blanca Ø 150 120x230



6016002 Fascetta stringitubo inox Ø 60-175  
Stainless steel pipe clamp Ø 60-175  
Rohrschelle Inox 60-175  
Collier de serrage inox Ø 60-175  
Abrazadera de acero inoxidable Ø 60-175



6017003 Tubo alluminio graffato L. 1500 mm Ø 100 mm  
Crimped aluminium pipe L. 1500 mm Ø 100 mm  
Tube aluminium annexé L. 1500 mm Ø 100 mm  
Abgekantetes Aluminiumrohr, L. 1500 Ø 100  
tubo de aluminio estriado L. 1500 mm Ø 100 mm



6016001 Tubo alluminio graffato L. 1500 mm Ø 120 mm  
Crimped aluminium pipe L. 1500 mm Ø 120 mm  
Tube aluminium annexé L. 1500 mm Ø 120 mm  
Abgekantetes Aluminiumrohr, L. 1500 mm Ø 120 mm  
Tubo de aluminio estriado L. 1500 mm Ø 120 mm



6017004 Tubo alluminio graffato L. 1500 mm Ø 150 mm  
Crimped aluminium pipe L. 1500 mm Ø 150 mm  
Tube aluminium annexé L. 1500 mm Ø 150 mm  
Abgekantetes Aluminiumrohr, L. 1500 mm Ø 150 mm  
tubo de aluminio estriado L. 1500 mm Ø 150 mm



# Accessori Prodotti a Legna

Optional Accessories / Accessoires Optionnel / Zubehör auf Anfrage / Accesorios Optional

## Kit Ventilazione

6017792 Kit ventilazione per Focolare 70, portata del ventilatore a bocca libera 650 mc/h  
Ventilation kit for Hearth 70, fan flow rate with free outlet 650 mc/h  
Kit ventilation pour Focolare (Foyer) 70, capacité du ventilateur à bouche libre 650 mc/h  
Belüftungsbausatz für Focolare 70, Volumenstrom des freiblasenden Ventilators 650 mc/h  
kit de ventilación para hogar 70, caudal del ventilador con salida abierta 650 mc/h



6017791 Kit ventilazione per Focolare 60, portata del ventilatore a bocca libera 650 mc/h  
Ventilation kit for Hearth 60, fan flow rate with free outlet 650 mc/h  
Kit ventilation pour Focolare (Foyer) 60, capacité du ventilateur à bouche libre 650 mc/h  
Belüftungsbausatz für Focolare 60, Volumenstrom des freiblasenden Ventilators 650 mc/h  
kit de ventilación para hogar 60, caudal del ventilador con salida abierta 650 mc/h

6018090 Kit ventilazione per Monoblocco, portata del ventilatore a bocca libera 650 mc/h. Disponibile per:  
Ventilation kit for Monoblock, fan flow rate with free outlet 650 mc/h Available for:  
Kit ventilation pour Monobloc, capacité du ventilateur à bouche libre 650 mc/h. Disponible pour:  
Belüftungsbausatz für den Monoblock, Volumenstrom des freiblasenden Ventilators 650 mc/h Verfügbar für:  
kit de ventilación para monobloque, caudal del ventilador con salida abierta de 650 mc/h. disponible para:



- Monoblocco 600 • Monoblocco 750 • Monoblocco 900 • Monoblocco 1000 • Monoblocco 1300
- Monoblocco Ghisa 750 • Monoblocco Ironker 750 • Monoblocco 800 Angolo

1318000 Kit ventilazione, portata del ventilatore a bocca libera 400 mc/h. Disponibile per:  
Ventilation kit, fan flow rate with free outlet 400 mc/h. Available for:  
Kit ventilation capacité du ventilateur à bouche libre 400 mc/h. Disponible pour:  
Belüftungsbausatz, Volumenstrom des freiblasenden Ventilators 400 mc/h Verfügbar für:  
Kit de ventilación caudal del ventilador a boca libre 400 mc/h. disponible para:



- Inserto 60 •Inserto 70 ghisa •Inserto 70 H49 •Inserto 70L •Inserto 70 Crystal •Inserto 70 Crystal 3 Lati
- Inserto 70 Crystal Angolo •Inserto 80 Crystal Evo Ventilato •Focolare 80 Bifacciale Hybrid •Inserto 100 Crystal
- Focolare 100 bifacciale

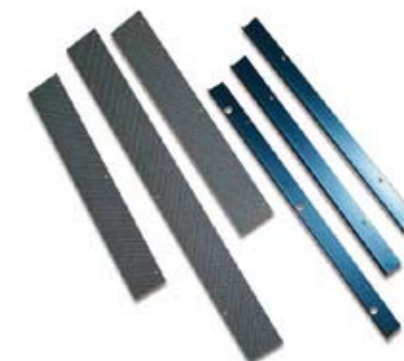
# Accessori Prodotti a Legna

Optional Accessories / Accessoires Optionnel / Zubehör auf Anfrage / Accesorios Optional

## Accessori Insetti e Focolari

6016690 Kit cornici Insetto 60  
Insert 60 surroundings kit  
Kit cadres Insetto 60  
Bausatz Rahmen Insetto 60  
kit de marcos inserción 60

6016790 Kit cornici Insetto 70 tondo-70 piano-70 prismatico - 70L  
Insert 70 round-70 flat-70 prismatic - 70L surroundings kit  
Kit cadres Insetto 70 tondo-70 piano-70 prismatico - 70L  
Bausatz Rahmen Insetto tondo-70, piano-70, prismatico - 70L  
kit de marcos inserción 70 redonda-70 plana-70 prismática - 70L



6016799 Kit cornici Insetto 70 H49  
Insert 70 H49 surroundings kit  
Kit cadres Insetto 70 H49  
Bausatz Rahmen Insetto 70 H49  
kit de marcos inserción 70 h49

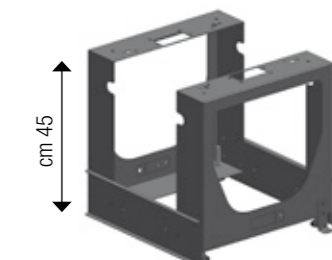
6017780 Carter optional Focolare 60  
Hearth 70 optional guard  
Carter optionnel Foyer 60  
Option Gehäuse Focolare 60  
Cárter opcional hogar 60

6017790 Carter optional Focolare 70  
Hearth 70 optional guard  
Carter optionnel Foyer 70  
Option Gehäuse Focolare 70  
cárter opcional hogar 70



6016792 Kit piedistallo Disponibile per: / Pedestal kit. Available for: / Kit piédestal. Disponible pour:  
kit de pie. Disponible para: / Bausatz Sockel. Verfügbar für:

- Inserto 50 Crystal
- Inserto 50 Verticale Crystal
- Inserto 60 Ventilato
- Inserto 70 Crystal
- Inserto 70 Ventilato
- Inserto 70 Ventilato Prismatico
- Inserto 70 Ventilato Tondo
- Inserto 70 L
- Inserto 70 H49
- Inserto 70 3 lati
- Inserto 70 Angolo
- Inserto 80 Crystal Evo Ventilato
- Inserto 80 High Pressure
- Inserto 100 Crystal



6016040 Kit optional aria esterna. Disponibile per: / External air optional kit. Available for: / Kit optionnel air externe. Disponible pour:  
Option Bausatz Außenluft Verfügbar für: / kit opcional aire exterior: disponible para:

- Inserto 50 Crystal
- Inserto 50 Verticale Crystal

6016041 Kit optional aria esterna. Disponibile per: / External air optional kit. Available for: / Kit optionnel air externe. Disponible pour:  
Option Bausatz Außenluft Verfügbar für: / kit opcional aire exterior: disponible para:

- Inserto 70 Crystal
- Inserto 80 Crystal Evo Ventilato
- Inserto 100 Crystal



# Accessori Prodotti a Legna

Optional Accessories / Accessoires Optionnel / Zubehör auf Anfrage / Accesorios Optional

## Accessori Cottura

6012010 Girarrosto 60 cm con motore elettrico. Disponibile per:  
Rotisserie 60 cm with electric motor. Available for:  
Tournebroche 60 cm avec moteur électrique. Disponible pour:  
Bratspieß 60 cm mit elektrischem Motor. Verfügbar für:  
Asador de 60 cm con motor eléctrico disponible para:

- TermoCamino 650
- TermoCamino 800
- TermoCamino WF25 X D.S.A.
- TermoCamino WF PLUS D.S.A.

6012011 Girarrosto 75 cm con motore elettrico. Disponibile per:  
Rotisserie 75 cm with electric motor. Available for:  
Tournebroche 75 cm avec moteur électrique. Disponible pour:  
Bratspieß 75 cm mit elektrischem Motor. Verfügbar für:  
Asador de 75 cm con motor eléctrico disponible para:

- TermoCamino 800



## Accessori

7110003 Spugnetta Dry Wiper / Dry Wiper sponge / Éponge Dry Wiper / Dry Wiper Schwamm / Esponja dry wiper

Speciale per la pulizia a secco del vetro ceramico di stufe e camini. Confezione completa di 14 spugnette Dry Wiper  
Specific for cleaning the ceramic glass of stoves and fireplaces without water. Pack containing 14 Dry Wiper sponges  
Spéciale pour le nettoyage à sec de la vitre céramique des poêles et des cheminées. Boîte complète de 14 éponges Dry Wiper  
Speziell für die Trockenreinigung von Glaskeramikfenstern an Öfen und Kaminen. Packung, komplett mit 14 Dry Wiper Schwämmen  
Especial para la limpieza en seco del cristal cerámico de estufas y chimeneas. caja con 14 esponjas dry wiper



5011110 Spazza Camino, accessorio per la pulizia di stufe, camini e barbecue  
Chimney Sweep, accessory for cleaning stoves, fireplaces and barbecues  
Spazza Camino, accessoire pour le nettoyage des poêles, cheminées et barbecues.  
Kaminbesen, Zubehörteil für die Reinigung von Öfen, Kaminen und Barbecues  
Deshollinador, accesorio para la limpieza de estufas, chimeneas y barbacoas



5011112 Espositore completo di 12 Spazzacamino Pal Box  
Display case containing 12 Pal Box Chimney Sweep  
Présentoir complet de 12 Spazzacamino Pal Box  
Regal, komplett mit 12 Kaminbesen Pal Box  
Expositor con 12 deshollinadores Pal Box

7110001 WindFire

Accenditore a gas e soffiatore d'aria elettrico alimentato a batterie.  
Gas igniter and battery-powered electric air blower.  
Allumeur à gaz et soufflerie d'air électrique alimentée par batterie.  
Gasanzünder und elektrisches, mit Batterien gespeistes Luftgebläse.  
Encendedor de gas y soplador de aire eléctrico con baterías.



1028032 Bomboletta spray antracite 600° Senothem 400 ml.  
Anthracite spray can 600° Senothem 400 ml.  
Bombe spray anthracite 600° Senothem 400 ml.  
Spraydose Anthrazit 600° Senothem 400 ml.  
Spray antracita 600°C Senothem 400 ml.



# Accessori Prodotti a Legna

Optional Accessories / Accessoires Optionnel / Zubehör auf Anfrage / Accesorios Optional

## Accessori Fumisteria

1018670 Kit serrandola per camino ø 200 mm  
Damper ø 200 mm  
Registre pour cheminée ø 200 mm  
Kamin Dämpfer ø 200 mm  
Regulador para hogar ø 200 mm

1018680 Kit serrandola per camino ø 250 mm  
Damper ø 250 mm  
Registre pour cheminée ø 250 mm  
Kamin Dämpfer ø 250 mm  
Regulador para hogar ø 250 mm



Raccordo anticondensa / Anti condensation joint / Raccord anti-condensation / Antikondensation Anschlussstück / Conexión anti-condensación

1018512 ø 120 mm Spessore / thickness / épaisseur / länge / espes. 2 mm  
1018513 ø 130 mm Spessore / thickness / épaisseur / länge / espes. 2 mm  
1018515 ø 150 mm Spessore / thickness / épaisseur / länge / espes. 2 mm  
1018516 ø 160 mm Spessore / thickness / épaisseur / länge / espes. 2 mm  
1018520 ø 200 mm Spessore / thickness / épaisseur / länge / espes. 2 mm  
1018525 ø 250 mm Spessore / thickness / épaisseur / länge / espes. 2 mm



Tubo / Tube / Tuyau / Rohr / Tubo

1018610 ø 160 mm L. 1000 mm spessore / thickness / épaisseur / länge / espes. 1,2 mm  
1018605 ø 160 mm L. 500 mm spessore / thickness / épaisseur / länge / espes. 1,2 mm  
1018625 ø 160 mm L. 250 mm spessore / thickness / épaisseur / länge / espes. 1,2 mm



1018640 Tubo telescopico ø 160 mm  
Telescopic tube ø 160 mm  
Tuyau télescopique ø 160 mm  
Teleskoprohr ø 160 mm  
Tubo telescopico ø 160 mm



1018630 Curva 90° ø 160 mm spessore 1,2 mm  
Curve 90° ø 160 mm thickness 1,2 mm  
Courbe 90° ø 160 mm épaisseur 1,2 mm  
90° Bogen ø 160 mm länge 1,2 mm  
Curva 90° ø 160 mm espes. 1,2 mm



1018650 Rosone ø 160 mm  
Rosette ø 160 mm  
Rosace ø 160 mm  
Rosette ø 160 mm  
Anillo ø 160 mm



1018660 Anello ø 160 mm  
Ring ø 160 mm  
Anneau ø 160 mm  
Ring ø 160 mm  
Anillo ø 160 mm



# Accessori Prodotti a Legna

Optional Accessories / Accessoires Optionnel / Zubehör auf Anfrage / Accesorios Optional

## Accessori Idrraulici

6012012 Kit acqua calda sanitaria per TermoCamino  
Sanitary water KIT for termocamino  
Kit eau chaude sanitaire pour Thermocamino  
ACS Kit für Sanitärwassererzeugung für Thermokamine  
Kit de agua caliente sanitaria para TermoCamino



6012025 Kit ACS assemblato semplice 2.0  
Assembled ACS Kit 2.0  
Kit ACS assemblé simple 2.0  
Zusammengebautes ACS Kit für Sanitärwassererzeugung 2.0  
Kit ACS montado simple 2.0



6012026 Kit ACS assemblato combinato 2.0  
Assembled and combined ACS Kit 2.0  
KIT ACS assemblé combiné 2.0  
Zusammengebautes kombiniertes ACS Kit 2.0  
Kit ACS montado assemblato combinado 2.0



6012027 Kit separatore impianto idraulico A/C 2.0  
Water separator kit 2.0  
Kit séparateur installation hydraulique A/C 2.0  
Separator-Kit 2.0  
Kit separador instalacion hydraulica A/C 2.0



6012013 Scambiatore rapido con serpentina TermoCamino  
Heat exchangers with serpentine for termocamino  
Echangeur rapide avec serpentin Thermocamino  
Quick Wärmetauscher mit Schlange  
Intercambiador rapido con serpentina TermoCamino



# Accessori Prodotti a Legna

Optional Accessories / Accessoires Optionnel / Zubehör auf Anfrage / Accesorios Optional

## Accessori Idrraulici

6012022 Regolatore TermoProdotti Digitale  
Controller for thermoproducts  
Régulateur digitale Thermoproduits  
Digitale Steuerung für Thermoprodukte  
Regulador digital para Termo Productos



6012002 Valvola automatica sfogo aria scarico laterale  
Automatic lateral vent valve  
Vanne autom. ouverture air décharge latéral  
Automatisches seitliches Entlüftungsventil  
Valvula automatica de descarga aire lateral



6012003 Valvola sicurezza 1,5 bar c/membrana EPM  
Membrane Safety Valve, 1,5 bar  
Vanne de sécurité 1,5 bar avec membrane EPM  
Membran-Sicherheitsventil 1,5 bar  
Valvula de seguridad 1,5 bar con membrana EPM

6012023 Valvola sicurezza 3,0 bar c/membrana EPM  
Membrane Safety Valve, 3 bar  
Vanne de sécurité 3,0 bar avec membrane EPM  
Membran-Sicherheitsventil 3 bar  
Valvula de seguridad 3,0 bar con membrana EPM



6012004 Pozzetto applicaz. term. controllo 1/2"  
Heat sump 1/2"  
Plongeur pour application therm. controle 1/2".  
Oelwanne 1/2"  
Vaina applicaz.term.controllo 1/2"



6012005 Valvola di sicurezza e scarico termico 3/4" 90°C / 3 bar per impianti a vaso aperto  
3/4" 90°C / 3 bar Thermal discharge valve  
Vanne de sécurité et décharge thermique 3/4" 90°C / 3 bar pour installations à vase d'expansion ouvert  
3/4" 90°C / 3 bar Waermeablassventil  
Valvula de descargue termico 3/4" 90°C / 3 bar.



# Accessori Prodotti a Legna

Optional Accessories / Accessoires Optionnel / Zubehör auf Anfrage / Accesorios Optional

## Accessori Idrraulici

6012006 Scambiatore 20 piastre inox  
20 Plate exchanger inox  
Echangeur 20 plaques inox  
20 Platten-Wärmetauscher  
Intercambiador 20 placas inox



6012007 Scambiatore 30 piastre inox  
30 Plate Exchange inox  
Echangeur 30 plaques inox  
30 Platten-Wärmetauscher  
Intercambiador 30 placas inox



6012008 Valvola a 3 vie motorizzata da 3/4"  
Three-way valve  
Vanne à 3 voies motorisée 3/4"  
Dreiwegventil  
Valvula 3 vias motorizada con 3/4"



6012009 Flussostato  
Flow sensor  
Flussostat  
Durchflussmesser  
Fluxostato



7118402 Valvola miscelatrice anticondensa per circuito di ricircolo 55°C attacco 1"  
Anti-condensation valve 55°C, connection 1"  
Vanne anti condensation 55°C pour chaudières avec puissance jusqu'à 150kW, branchement 1"  
Rücklaufanhebung 55°C, 1" für Kessel mit Leistung bis zu 150 kW  
Valvula anticondensación 55°C, para calderas hasta 150 Kw. Conexión 1"



7118403 Valvola automatica di scarico termico D.S.A. Attacco 3/4" femmina  
Automatic DSA thermal discharge valve 3/4" female fitting  
Soupape automatique d'échappement thermique D.S.A. Fixation 3/4" femelle  
Automatisches Wärmeablassventil D.S.A. 3/4 Zoll Innengewinde-Anschluss  
Válvula automática de escape térmico D.S.A. Empalme 3/4" hembra



6012024 Scatola parete bianca adatta per:  
Surface box for controller for termpoducts  
Boîtier régulateur TermoProduits  
Wandabdeckung für Thermoprodukte-Steuerung  
Caja pared regulador de Termo chimeneas

- Regolatore per inserti
- Regolatore TermoProdotti digitale



# Accessori Prodotti a Pellet

Optional Accessories / Accessoires Optionnel / Zubehör auf Anfrage / Accesorios Optional

## Accessori Vari

Kit supporto: / Support kit: / Kit de support: / Halte-Kit: / Kit soporte:

9278305 Comfort Maxi, Comfort Plus, Comfort Plus Crystal (LxHxP: 560x 373-463-563 x565)  
9278306 Comfort Mini, Comfort Mini Crystal, Comfort P70H49, Comfort P70 (LxHxP: 644x 373-463-563 x400)  
9278405 Comfort Idro L80 (LxHxP 760x 373-463-563 x560)



Cassetto caricamento pellet frontale / Front pellet loading box / Tiroir frontal de chargement des granulés / Frontseitiges Pelletzufuhrfach / Cajón de carga pellets frontal

9278262 Comfort Plus, Comfort Plus Crystal  
9278279 Comfort Mini, Comfort Mini Crystal, Comfort Maxi  
9278322 Comfort P70H49  
9278323 Comfort P70  
9278403 Comfort Idro L80



9278404 Cassetto caricamento pellet superiore - Comfort Idro L80  
Upper drawer for pellet loading - Comfort Idro L80  
Tiroir haut pour le chargement des granulés - Comfort Idro L80  
Oberes Pelletzufuhrfach - Comfort Idro L80  
Cajón de carga de pellet superior - Comfort Idro L80



9278282 Bocchetta ventilazione regolabile bianca Ø 80 mm dim. 150x150 mm  
Air diffusion grid, 80 mm diam. 150x150mm. White  
Grille diffusion air, diam. 80 mm. Blanche  
Einstellbarer Luftgitter, Durchmesser. 80 mm, weiß  
Rejilla difusión de aire, diametro 80 mm, blanca



9278386 Kit separatore impianto idraulico 1P. Pompa ad alta efficienza.  
Hydraulic system separator kit 1P. High-efficiency pump  
Kit séparateur installation hydraulique 1P. Pompe à haut rendement  
Bausatz hydraulische Weiche 1P. Hochleistungspumpe  
Kit separador de la instalación hidráulica 1P. Bomba de alta eficiencia



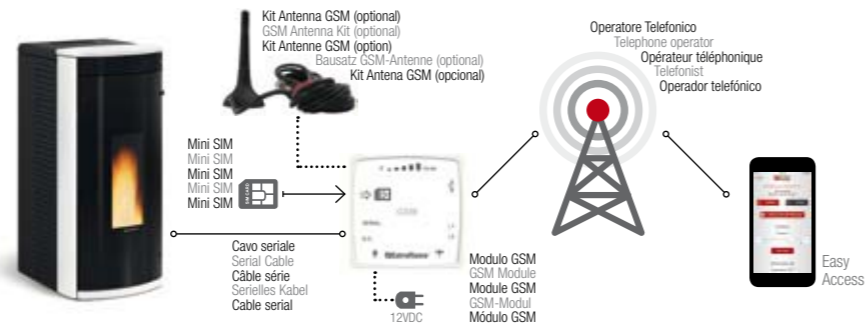
# Accessori Prodotti a Pellet

Optional Accessories / Accessoires Optionnel / Zubehör auf Anfrage / Accesorios Optional

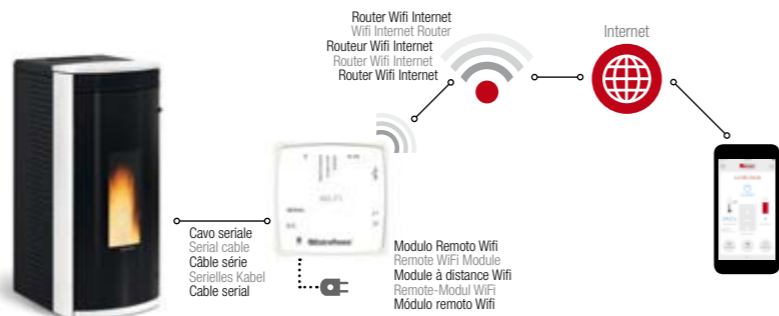
## Accessori Controllo

9278374 Modem GSM per controllo remoto  
GSM modem for remote control  
Modem GSM pour contrôle à distance  
Modem GSM für Fernsteuerung  
Módem GSM por control remoto

9278295 kit antenna GSM (optional)  
GSM antenna kit (optional)  
Kit antenne GSM (optionnel)  
GSM-Antennen-Kit (auf Anfrage)  
Kit antena GSM (optional)



9278375 Modulo per controllo remoto tramite sistema Wi-Fi  
Remote control module via Wi-Fi system  
Module pour contrôle à distance par système Wi-Fi  
Modul für die Fernsteuerung via Wi-Fi System  
Módulo para control remoto mediante sistema Wi-Fi



9278377 Il termostato wireless consente di impostare e monitorare stufe, inserti, termoprodotti e caldaie da un locale diverso rispetto a quello in cui è installato il generatore di calore.  
The wireless thermostat allows to control and adjust stoves, inserts, hydro products and boiler installed in a different room.  
Le thermostat sans fil permet de régler et contrôler des poêles, des inserts, des thermoproduits et chaudières qui se trouvent dans un locaux différent de ceux où l'appareil de chauffage est installé.  
Der thermostat wireless ermöglicht die Einstellung und Überwachung von Pellet-Ofen, Wasserführende-Ofen und Kesseln die in einem anderem Raum installiert sind.  
El termostato inalámbrico permite de regular y monitorear las estufas, insertos, termoproductos y calderas desde un lugar diferente respecto a donde ha sido instalado el generador de calor.



9278362 Kit Termostato Wireless  
Kit Termostato Wireless  
Kit Thermostat Sans Fil  
Bausatz Thermostat Wireless  
Kit Termostato Wireless

**ATTENZIONE:** il Kit Termostato Wireless è dedicato alle stufe a pellet ventilate o canalizzate. L'uso dello stesso per termoprodotto o caldaie avrà solo funzione di Display remoto. Per maggiori informazioni contattate il Customer Service" - **ATTENTION:** the Wireless Thermostat Kit is dedicated to channelled or ventilated pellet stoves. Using it for thermo products or boilers will only work as a Remote display. For more information contact "Customer Service". - **ATTENTION:** le Kit Thermostat Sans fil est dédié aux poêles à granulés ventilés ou canalisés. Son emploi pour thermo-produits ou chaudières n'aura que la fonction d'Écran à distance. Pour de plus amples informations, contacter le Customer Service. - **ACHTUNG:** Der Bausatz Thermostat Wireless ist für die belüfteten oder kanalisierten Pelletöfen. Bei seiner Verwendung für Thermoprodukte oder Heizkessel funktioniert er nur als Fern-Display. Bitte kontaktieren Sie für ausführlichere Informationen den Customer Service. - **ATENCIÓN:** el Kit Termostato Wireless es para las estufas de pellet ventiladas o canalizadas. El uso del mismo en termoproductos o calderas cumplirá la función de Pantalla remota. Para obtener más información, póngase en contacto con el servicio de atención al cliente.



# Altre linee di prodotto disponibili a catalogo

Other product lines, available as per catalogue.  
Autres lignes de produit, disponibles selon catalogue.  
Andere Produktlinien, verfügbar gemäss Katalog.  
Otras líneas de producto disponibles en el catálogo.



Collezione Prodotti a Legna  
Wood Products Collection  
Collection Produits Bois  
Kollektion Holzprodukte  
Colección Productos de Madera



Collezione prodotti a pellet  
Pellet Stoves Collection  
Collection des Poêles à pellet  
Pellet-Öfen Kollektion  
Colección de Estufas pellet



Collezione TermoProdotti  
Thermo-products Collection  
Collection des Thermoproduits  
Thermoprodukte Kollektion  
Colección Termoproductos

**N.B.:** Contattare il rivenditore per verificare la compatibilità del prodotto - **Note:** Contact your retailer to check product compatibility - **N.B.:** Contacter le revendeur pour contrôler la compatibilité du produit - **Zur Beachtung:** Zur Prüfung der Produktkompatibilität den Vertragshändler kontaktieren - **Nota:** ponerse en contacto con el distribuidor para comprobar la compatibilidad del producto



# Note

Note / Attention / Achtung / Nota

Note: The Thermoproducts must be connected to chimneys with a draught between 17 Pa and 20 Pa. as indicated by the instruction manual which is supplied along with any product.

Attention: Les Thermoproduits doivent se raccorder à conduits de fumées avec un tirage entre 17 – 20 Pa, comme indiqué sur les manuels d’instruction que Vous trouvez sur chaque appareil.

Achtung: Der Unterdruck im Schornstein für die Thermoprodukte soll zwischen 17-20 Pascal betragen, wie in unserer Bedienungsanleitung gezeigt ist.

Nota: Los termoproductos tienen que ser conectados a los conductos de humo con un tiro entre 17 Pa y 20 Pa. como está indicado por el manual de instrucción en el equipamiento base de cada producto.

La riproduzione dei colori è indicativa, in quanto stampati. – Due to printing reasons the reproduction of colours has to be considered only indicative. – La reproduction des couleurs est indicative, car imprimées. – Die gezeichneten Farben sind wegen Druckgründe nur ein Beispiel. – La reproducción de los colores es indicativa en cuanto impresos.

Le maioliche “La Nordica-Extrafleme” sono prodotti di alta fattura artigianale e come tali possono presentare micropuntinature e piccole imperfezioni sulla superficie. Queste stesse piccole caratteristiche ne testimoniano la pregiata natura. - "La Nordica-Extrafleme" majolicas are handmade high-quality products and therefore they present crackles, speckles and shadings. These characteristics certify their precious origin. - Les faiences “La Nordica-Extrafleme” sont des produits de haute facture artisanale et comme tels elles peuvent présenter des micro-piqûres et des petites imperfections sur la surface. Ces petites caractéristiques en témoigne leur grande valeur. - Die Majolika-Fliesen „La Nordica-Extrafleme” sind hochwertige handwerkliche Produkte und können als Zeichen dessen kleine Punkte und Unregelmäßigkeiten auf der Oberfläche aufweisen. Diese Eigenschaften zeugen von ihrer wertvollen Herkunft - Las mayólicas “La Nordica-Extrafleme” son unos productos de alta elaboración artesanal y, como tales, pueden presentar pequeños puntos e imperfecciones en la superficie. Estas minúsculas características dan fe de su valor.

Prima dell’acquisto, richiedere al Vostro rivenditore tutte le informazioni relative all’installazione dell’apparecchio. Inoltre è necessario tenere in considerazione anche tutte le leggi e le normative nazionali, regionali, provinciali e comunali presenti nel paese in cui sarà installato l’apparecchio, nonché delle istruzioni contenute nel manuale d’uso. Le immagini contenute nel presente documento sono da considerare solo rappresentative della parte estetica del prodotto, non costituiscono quindi indicazioni per le prestazioni o le caratteristiche tecniche dello stesso. - Before the purchase, ask to your reseller all the information regarding the installation of the appliance. One must also bear in mind all laws and national, regional, provincial and town council Standards present in the country in which the appliance has been installed, as well as the instructions contained in this manual. The images contained in this document are for product illustration purposes only and do not represent indications for the performance or technical characteristics of the same. - Avant l’achat, demandez à Votre revendeur toutes les informations qui regardent l’installation de l’appareil. Il faut respecter toutes les lois et réglementations nationales, régionales, provinciales et communales existant dans le pays où a été installé l’appareil, ainsi que les instructions contenues dans le présent manuel. Les images contenues dans le présent document doivent être considérées comme purement représentatives de l’aspect esthétique du produit et ne constituent donc pas des indications relatives aux performances ou aux caractéristiques techniques de ce dernier. - Bevor dem Einkauf, fordern Sie Ihrem Verkäufer alle Informationen hinsichtlich der Installation des Gerätes wieder. Beachtet werden müssen auch sämtliche Gesetze und Vorschriften, die auf Landes-, Regional-, Provinz- und Gemeindeebene in dem Land gelten, in dem das Gerät installiert wird, sowie die in diesem Handbuch enthaltenen Anweisungen. Die Abbildungen im vorliegenden Handbuch sind nur als exemplarische Ansichten gedacht, sie geben daher keine Angaben zu den Leistungen oder technischen Eigenschaften des Produktes. - Antes de la compra, solicitar al vuestro revendedor todas las informaciones respecto de l’instalación de l’apparato. Es necesario considerar también todas las leyes y las normativas nacionales, regionales, provinciales y municipales presentes en el país en el que se instala el equipo, además de las instrucciones contenidas en el presente manual. Las imágenes incluidas en el presente documento son meramente indicativas de la parte estética del producto y, por lo tanto, no dan indicaciones del rendimiento ni de las características técnicas del mismo.

I materiali lapidei naturali, come la pietra ed il marmo, per propria essenza sono soggetti a variazioni estetiche di tono, colore e venatura sia tra un pezzo e l’altro che rispetto ad un campione visto. Eventuali differenze sono quindi da considerare caratteristiche peculiari ed elementi distintivi del materiale stesso che ne certificano l’unicità, valore assoluto di questo tipo di prodotto. - Due to its nature, natural stone material, such as marble, is subject to aesthetic variations in shade, colour and grain pattern when comparing one piece to another and also to a sample. Therefore, any differences are to be considered particular characteristics and distinctive elements of the material itself that certify the uniqueness, which is the absolute value of this type of product. - Les matériaux pierreux naturels tels que la pierre et le marbre sont sujets de par leur nature à des variations esthétiques de ton, de couleur et de veinage, aussi bien d’une pièce à l’autre que par rapport à un échantillon de référence. Les éventuelles différences doivent donc être considérées comme des caractéristiques particulières et des éléments distinctifs du matériau qui attestent son unicité, valeur absolue de ce type de produit. - Naturmaterialien wie Stein und Marmor können aufgrund ihres Wesens in ihrer Beschaffenheit, dem Farbton und der Maserung unterschiedlich sein und von dem gesehenen Muster abweichen. Mögliche Unterschiede sind daher als besondere Eigenschaften und Unterscheidungselemente des Materials selbst anzusehen, die seine Einzigartigkeit bescheinigen und den absolute Wert dieser Produktart ausmachen. - Los materiales lapideos naturales, como la piedra y el mármol, por su esencia pueden sufrir cambios estéticos de tono, color y veteado, ya sea entre dos piezas que respecto a una muestra vista. Las diferencias se deben por lo tanto considerar como características peculiares y elementos de distinción del mismo material, que certifican la excepcionalidad, valor absoluto de este tipo de producto.

I prodotti La Nordica ed Extrafleme possono essere coperti da privative industriali (come ad es. brevetti, design e marchi) di proprietà esclusiva La Nordica ed Extrafleme. È fatto divieto violare tali diritti come pure divieto rimuovere, sopprimere o alterare i marchi apposti ai prodotti e di apporne altri. – The La Nordica-Extrafleme products can be covered by industrial property rights (such as patents, designs and trademarks) owned by La Nordica-Extrafleme exclusively. It is strictly forbidden to violate these rights as for removing, cancelling or corrupting the trademarks impressed on the products and impressing others. - Les produits “La Nordica ed Extrafleme” peuvent être protégés par un monopole industriel (ex.: brevets, designs et marques) appartenant exclusivement à La Nordica-Extrafleme. Il est strictement interdit de violer ces droits tout comme il est interdit d’enlever, de supprimer ou altérer les marques des produits et d’en ajouter d’autres. - Die Produkte „La Nordica und Extrafleme” können mit industriellen Schutzrechten (wie z.B. Patente, Designs und Markennamen) belegt sein, die ausschließliches Eigentum von La Nordica-Extrafleme sind. Die Verletzung dieser Rechte sowie die Entfernung, Behinderung oder Veränderung der auf den Produkten agebrachten Markenzeichen und das Anbringen von anderen Markenzeichen ist untersagt. - Los productos “La Nordica-Extrafleme” pueden estar protegidos por derechos industriales (como patentes, diseño y marcas) de propiedad esclusiva La Nordica-Extrafleme. Se prohíbe violar dichos derechos, al igual que quitar, suprimir o alterar las marcas que figuran sobre el producto y poner otras.

Tutti i dati sono rilevati usando pellet omologato secondo normative Ö M 7135. – All the figures were measured using approved pellets in compliance with Ö M 7135. – Toutes les données sont relevées en utilisant des pellets homologués conformément aux normes Ö M 7135. – Alle Angaben sind unter Einsatz von laut Ö M 7135 homologierten Pellet festgestellt worden. – Todos los datos han sido relevados utilizando gránulos homologados según las normativas Ö M 7135.

La ditta costruttrice si riserva di apportare modifiche ai prodotti senza preavviso. - Le constructeur se réserve le droit de modifier ces instructions et ces caractéristiques techniques sans préavis. - The manufactures reserve the right to change the products without any previous notice. - Die Firma behält sich Änderungen und Verbesserungen ohne Vorankündigung vor. - La empresa fabricante se reserva el derecho de realizar modificaciones a los productos sin previo aviso.

Le ambientazioni visibili nelle foto, sono state realizzate con l’impiego di pavimentazioni in materiale ignifugo. La ditta si riserva di apportare le modifiche che riterrà più opportune senza darne preavviso, per esigenze tecniche o commerciali, e non si assume responsabilità per eventuali errori e inesattezze sul contenuto del catalogo. I dati e le misure forniti hanno valore puramente indicativo. Tutte le immagini e loro diritti appartengono in via esclusiva a La Nordica S.p.A. Tutti i diritti sono riservati. The interiors illustrated in the photographs were created using fireproof flooring. The company reserves the right to introduce the technical or commercial changes it holds to be oportune without giving prior notice. The company shall not be responsible for any errors or mistakes in the contents of the catalogue. Data and dimensions that are provided are for an indication only. All images and their rights are the exclusive property of La Nordica S.p.A. All rights reserved. Les décors visibles sur les photos ont été réalisés avec des revêtements de sol en matériel ignifuge. La firme se réserve le droit d’apporter les modifications qu’elle estimera opportunes, sans préavis, pour des exigences techniques ou commerciales. Elle dégage toute responsabilité pour des erreurs et des inexactitudes éventuelles contenues dans le catalogue. Les données el les dimensions fournies sont purement indicatives. Toutes les images et leurs droits appartiennent exclusivement à La Nordica S.p.A. Tous droits réservés. Die aus den Fotos ersichtlichen Ambiente wurden mit Bodenbelägen aus feuerfestem Material realisiert. Die Firma behält sich vor, nach eigenem Ermessen ohne Ankündigung Änderungen technischer oder geschäftlicher Art anzubringen. Für eventuelle Fehler oder Ungenauigkeiten, was den Kataloginhalt angeht, wird keine Haftung übernommen. Daten und Maßangaben sind nicht verbindlich. Alle Abbildungen und betreffenden Rechte gehören ausschließlich der La Nordica S.p.A. Alle Rechte vorbehalten. Las decoraciones visibles en las fotografías han sido realizadas por la colocación de unas pavimentaciones en material ignifugo. La empresa se reserva el derecho de introducir las modificaciones que repute más oportunas, sin previo aviso, para exigencias técnicas o comerciales, y rehúsa cualquier responsabilidad por los eventuales errores y equivocaciones contenidos en el catálogo. Los datos y medidas que se suministran tienen valor únicamente aproximado. Todas las imágenes y los derechos pertenecen en exclusiva a La Nordica S.p.A. Todos derechos reservados.

N.B.: I termoprodoti devono essere collegati a canne fumarie con tiraggio compreso tra 17 Pa e 20 Pa, come riportato nel libretto d’istruzioni in dotazione ad ogni prodotto. Note: The Thermoproducts must be connected to chimneys with a draught between 17 Pa and 20 Pa. as indicated by the instruction manual which is supplied along with any product. Attention: Les Thermoproduits doivent se raccorder à conduits de fumées avec un tirage entre 17 – 20 Pa, comme indiqué sur les manuels d’instruction que Vous trouvez sur chaque appareil. Achtung: Der Unterdruck im Schornstein für die Thermoprodukte soll zwischen 17-20 Pascal betragen, wie in unserer Bedienungsanleitung gezeigt ist. Nota: Los termoproductos tienen que ser conectados a los conductos de humo con un tiro entre 17 Pa y 20 Pa. como está indicado por el manual de instrucción en el equipamiento base de cada producto.

La quantità (peso) di combustibile presente nel serbatoio ed il consumo orario possono variare in base al tipo di pellet utilizzato. - The fuel quantity (weight) inside the tank and the hour consumption can change depending on the type of pellet which is used. - La quantité (poids) de combustible qui se trouve dans le réservoir et la consommation horaire peuvent changer par rapport au type de granulés de bois utilisé. - Die Brennstoffmenge (Gewicht) in dem Tank und der Stundenverbrauch sind von dem verwendeten Pellettyp abhängig. - La cantidad (peso) de combustible en el tanque y el consumo horario puede diferir según el tipo del pellet utilizado.

La quantità (peso) di combustibile presente nel serbatoio ed il consumo orario possono variare in base al tipo di pellet utilizzato. - The fuel quantity (weight) inside the tank and the hour consumption can change depending on the type of pellet which is used. - La quantité (poids) de combustible qui se trouve dans le réservoir et la consommation horaire peuvent changer par rapport au type de granulés de bois utilisé. - Die Brennstoffmenge (Gewicht) in dem Tank und der Stundenverbrauch sind von dem verwendeten Pellettyp abhängig. - La cantidad (peso) de combustible en el tanque y el consumo horario puede diferir según el tipo del pellet utilizado.

# Note

Note / Attention / Achtung / Nota

Note: The Thermoproducts must be connected to chimneys with a draught between 17 Pa and 20 Pa. as indicated by the instruction manual which is supplied along with any product.

Attention: Les Thermoproduits doivent se raccorder à conduits de fumées avec un tirage entre 17 – 20 Pa, comme indiqué sur les manuels d’instruction que Vous trouvez sur chaque appareil.

Achtung: Der Unterdruck im Schornstein für die Thermoprodukte soll zwischen 17-20 Pascal betragen, wie in unserer Bedienungsanleitung gezeigt ist.

Nota: Los termoproductos tienen que ser conectados a los conductos de humo con un tiro entre 17 Pa y 20 Pa. como está indicado por el manual de instrucción en el equipamiento base de cada producto.

La riproduzione dei colori è indicativa, in quanto stampati. – Due to printing reasons the reproduction of colours has to be considered only indicative. – La reproduction des couleurs est indicative, car imprimées. – Die gezeichneten Farben sind wegen Druckgründe nur ein Beispiel. – La reproducción de los colores es indicativa en cuanto impresos.

Le maioliche “La Nordica-Extrafleme” sono prodotti di alta fattura artigianale e come tali possono presentare micropuntinature e piccole imperfezioni sulla superficie. Queste stesse piccole caratteristiche ne testimoniano la pregiata natura. - "La Nordica-Extrafleme" majolicas are handmade high-quality products and therefore they present crackles, speckles and shadings. These characteristics certify their precious origin. - Les faiences “La Nordica-Extrafleme” sont des produits de haute facture artisanale et comme tels elles peuvent présenter des micro-piqûres et des petites imperfections sur la surface. Ces petites caractéristiques en témoigne leur grande valeur. - Die Majolika-Fliesen „La Nordica-Extrafleme” sind hochwertige handwerkliche Produkte und können als Zeichen dessen kleine Punkte und Unregelmäßigkeiten auf der Oberfläche aufweisen. Diese Eigenschaften zeugen von ihrer wertvollen Herkunft - Las mayólicas “La Nordica-Extrafleme” son unos productos de alta elaboración artesanal y, como tales, pueden presentar pequeños puntos e imperfecciones en la superficie. Estas minúsculas características dan fe de su valor.

Prima dell’acquisto, richiedere al Vostro rivenditore tutte le informazioni relative all’installazione dell’apparecchio. Inoltre è necessario tenere in considerazione anche tutte le leggi e le normative nazionali, regionali, provinciali e comunali presenti nel paese in cui sarà installato l’apparecchio, nonché delle istruzioni contenute nel manuale d’uso. Le immagini contenute nel presente documento sono da considerare solo rappresentative della parte estetica del prodotto, non costituiscono quindi indicazioni per le prestazioni o le caratteristiche tecniche dello stesso. - Before the purchase, ask to your reseller all the information regarding the installation of the appliance. One must also bear in mind all laws and national, regional, provincial and town council Standards present in the country in which the appliance has been installed, as well as the instructions contained in this manual. The images contained in this document are for product illustration purposes only and do not represent indications for the performance or technical characteristics of the same. - Avant l’achat, demandez à Votre revendeur toutes les informations qui regardent l’installation de l’appareil. Il faut respecter toutes les lois et réglementations nationales, régionales, provinciales et communales existant dans le pays où a été installé l’appareil, ainsi que les instructions contenues dans le présent manuel. Les images contenues dans le présent document doivent être considérées comme purement représentatives de l’aspect esthétique du produit et ne constituent donc pas des indications relatives aux performances ou aux caractéristiques techniques de ce dernier. - Bevor dem Einkauf, fordern Sie Ihrem Verkäufer alle Informationen hinsichtlich der Installation des Gerätes wieder. Beachtet werden müssen auch sämtliche Gesetze und Vorschriften, die auf Landes-, Regional-, Provinz- und Gemeindeebene in dem Land gelten, in dem das Gerät installiert wird, sowie die in diesem Handbuch enthaltenen Anweisungen. Die Abbildungen im vorliegenden Handbuch sind nur als exemplarische Ansichten gedacht, sie geben daher keine Angaben zu den Leistungen oder technischen Eigenschaften des Produktes. - Antes de la compra, solicitar al vuestro revendedor todas las informaciones respecto de l’instalación de l’apparato. Es necesario considerar también todas las leyes y las normativas nacionales, regionales, provinciales y municipales presentes en el país en el que se instala el equipo, además de las instrucciones contenidas en el presente manual. Las imágenes incluidas en el presente documento son meramente indicativas de la parte estética del producto y, por lo tanto, no dan indicaciones del rendimiento ni de las características técnicas del mismo.

I materiali lapidei naturali, come la pietra ed il marmo, per propria essenza sono soggetti a variazioni estetiche di tono, colore e venatura sia tra un pezzo e l’altro che rispetto ad un campione visto. Eventuali differenze sono quindi da considerare caratteristiche peculiari ed elementi distintivi del materiale stesso che ne certificano l’unicità, valore assoluto di questo tipo di prodotto. - Due to its nature, natural stone material, such as marble, is subject to aesthetic variations in shade, colour and grain pattern when comparing one piece to another and also to a sample. Therefore, any differences are to be considered particular characteristics and distinctive elements of the material itself that certify the uniqueness, which is the absolute value of this type of product. - Les matériaux pierreux naturels tels que la pierre et le marbre sont sujets de par leur nature à des variations esthétiques de ton, de couleur et de veinage, aussi bien d’une pièce à l’autre que par rapport à un échantillon de référence. Les éventuelles différences doivent donc être considérées comme des caractéristiques particulières et des éléments distinctifs du matériau qui attestent son unicité, valeur absolue de ce type de produit. - Naturmaterialien wie Stein und Marmor können aufgrund ihres Wesens in ihrer Beschaffenheit, dem Farbton und der Maserung unterschiedlich sein und von dem gesehenen Muster abweichen. Mögliche Unterschiede sind daher als besondere Eigenschaften und Unterscheidungselemente des Materials selbst anzusehen, die seine Einzigartigkeit bescheinigen und den absolute Wert dieser Produktart ausmachen. - Los materiales lapideos naturales, como la piedra y el mármol, por su esencia pueden sufrir cambios estéticos de tono, color y veteado, ya sea entre dos piezas que respecto a una muestra vista. Las diferencias se deben por lo tanto considerar como características peculiares y elementos de distinción del mismo material, que certifican la excepcionalidad, valor absoluto de este tipo de producto.

I prodotti La Nordica ed Extrafleme possono essere coperti da privative industriali (come ad es. brevetti, design e marchi) di proprietà esclusiva La Nordica ed Extrafleme. È fatto divieto violare tali diritti come pure divieto rimuovere, sopprimere o alterare i marchi apposti ai prodotti e di apporne altri. – The La Nordica-Extrafleme products can be covered by industrial property rights (such as patents, designs and trademarks) owned by La Nordica-Extrafleme exclusively. It is strictly forbidden to violate these rights as for removing, cancelling or corrupting the trademarks impressed on the products and impressing others. - Les produits “La Nordica ed Extrafleme” peuvent être protégés par un monopole industriel (ex.: brevets, designs et marques) appartenant exclusivement à La Nordica-Extrafleme. Il est strictement interdit de violer ces droits tout comme il est interdit d’enlever, de supprimer ou altérer les marques des produits et d’en ajouter d’autres. - Die Produkte „La Nordica und Extrafleme” können mit industriellen Schutzrechten (wie z.B. Patente, Designs und Markennamen) belegt sein, die ausschließliches Eigentum von La Nordica-Extrafleme sind. Die Verletzung dieser Rechte sowie die Entfernung, Behinderung oder Veränderung der auf den Produkten agebrachten Markenzeichen und das Anbringen von anderen Markenzeichen ist untersagt. - Los productos “La Nordica-Extrafleme” pueden estar protegidos por derechos industriales (como patentes, diseño y marcas) de propiedad esclusiva La Nordica-Extrafleme. Se prohíbe violar dichos derechos, al igual que quitar, suprimir o alterar las marcas que figuran sobre el producto y poner otras.

Tutti i dati sono rilevati usando pellet omologato secondo normative Ö M 7135. – All the figures were measured using approved pellets in compliance with Ö M 7135. – Toutes les données sont relevées en utilisant des pellets homologués conformément aux normes Ö M 7135. – Alle Angaben sind unter Einsatz von laut Ö M 7135 homologierten Pellet festgestellt worden. – Todos los datos han sido relevados utilizando gránulos homologados según las normativas Ö M 7135.

La ditta costruttrice si riserva di apportare modifiche ai prodotti senza preavviso. - Le constructeur se réserve le droit de modifier ces instructions et ces caractéristiques techniques sans préavis. - The manufactures reserve the right to change the products without any previous notice. - Die Firma behält sich Änderungen und Verbesserungen ohne Vorankündigung vor. - La empresa fabricante se reserva el derecho de realizar modificaciones a los productos sin previo aviso.

Le ambientazioni visibili nelle foto, sono state realizzate con l’impiego di pavimentazioni in materiale ignifugo. La ditta si riserva di apportare le modifiche che riterrà più opportune senza darne preavviso, per esigenze tecniche o commerciali, e non si assume responsabilità per eventuali errori e inesattezze sul contenuto del catalogo. I dati e le misure forniti hanno valore puramente indicativo. Tutte le immagini e loro diritti appartengono in via esclusiva a La Nordica S.p.A. Tutti i diritti sono riservati. The interiors illustrated in the photographs were created using fireproof flooring. The company reserves the right to introduce the technical or commercial changes it holds to be oportune without giving prior notice. The company shall not be responsible for any errors or mistakes in the contents of the catalogue. Data and dimensions that are provided are for an indication only. All images and their rights are the exclusive property of La Nordica S.p.A. All rights reserved. Les décors visibles sur les photos ont été réalisés avec des revêtements de sol en matériel ignifuge. La firme se réserve le droit d’apporter les modifications qu’elle estimera opportunes, sans préavis, pour des exigences techniques ou commerciales. Elle dégage toute responsabilité pour des erreurs et des inexactitudes éventuelles contenues dans le catalogue. Les données el les dimensions fournies sont purement indicatives. Toutes les images et leurs droits appartiennent exclusivement à La Nordica S.p.A. Tous droits réservés. Die aus den Fotos ersichtlichen Ambiente wurden mit Bodenbelägen aus feuerfestem Material realisiert. Die Firma behält sich vor, nach eigenem Ermessen ohne Ankündigung Änderungen technischer oder geschäftlicher Art anzubringen. Für eventuelle Fehler oder Ungenauigkeiten, was den Kataloginhalt angeht, wird keine Haftung übernommen. Daten und Maßangaben sind nicht verbindlich. Alle Abbildungen und betreffenden Rechte gehören ausschließlich der La Nordica S.p.A. Alle Rechte vorbehalten. Las decoraciones visibles en las fotografías han sido realizadas por la colocación de unas pavimentaciones en material ignifugo. La empresa se reserva el derecho de introducir las modificaciones que repute más oportunas, sin previo aviso, para exigencias técnicas o comerciales, y rehúsa cualquier responsabilidad por los eventuales errores y equivocaciones contenidos en el catálogo. Los datos y medidas que se suministran tienen valor únicamente aproximado. Todas las imágenes y los derechos pertenecen en exclusiva a La Nordica S.p.A. Todos derechos reservados.

N.B.: I termoprodoti devono essere collegati a canne fumarie con tiraggio compreso tra 17 Pa e 20 Pa, come riportato nel libretto d’istruzioni in dotazione ad ogni prodotto. Note: The Thermoproducts must be connected to chimneys with a draught between 17 Pa and 20 Pa. as indicated by the instruction manual which is supplied along with any product. Attention: Les Thermoproduits doivent se raccorder à conduits de fumées avec un tirage entre 17 – 20 Pa, comme indiqué sur les manuels d’instruction que Vous trouvez sur chaque appareil. Achtung: Der Unterdruck im Schornstein für die Thermoprodukte soll zwischen 17-20 Pascal betragen, wie in unserer Bedienungsanleitung gezeigt ist. Nota: Los termoproductos tienen que ser conectados a los conductos de humo con un tiro entre 17 Pa y 20 Pa. como está indicado por el manual de instrucción en el equipamiento base de cada producto.

La quantità (peso) di combustibile presente nel serbatoio ed il consumo orario possono variare in base al tipo di pellet utilizzato. - The fuel quantity (weight) inside the tank and the hour consumption can change depending on the type of pellet which is used. - La quantité (poids) de combustible qui se trouve dans le réservoir et la consommation horaire peuvent changer par rapport au type de granulés de bois utilisé. - Die Brennstoffmenge (Gewicht) in dem Tank und der Stundenverbrauch sind von dem verwendeten Pellettyp abhängig. - La cantidad (peso) de combustible en el tanque y el consumo horario puede diferir según el tipo del pellet utilizado.

La quantità (peso) di combustibile presente nel serbatoio ed il consumo orario possono variare in base al tipo di pellet utilizzato. - The fuel quantity (weight) inside the tank and the hour consumption can change depending on the type of pellet which is used. - La quantité (poids) de combustible qui se trouve dans le réservoir et la consommation horaire peuvent changer par rapport au type de granulés de bois utilisé. - Die Brennstoffmenge (Gewicht) in dem Tank und der Stundenverbrauch sind von dem verwendeten Pellettyp abhängig. - La cantidad (peso) de combustible en el tanque y el consumo horario puede diferir según el tipo del pellet utilizado.

PURO CALORE  
MADE IN ITALY

MGA GROUP

Stufa a pellet modello Doroty colore bianco

**NORDICA**<sup>®</sup>  
**Extraflame**  
Riscalda la vita.

[www.lanordica-extraflame.com](http://www.lanordica-extraflame.com)



**La Nordica S.p.A.**  
Sede: Via Summano, 104  
36030 Montecchio Precalcino - Vicenza - Italy  
Tel. +39 0445 804000  
Fax +39 0445 804040  
info@lanordica.com

**Extraflame S.p.A.**  
Via dell'Artigianato, 12  
36030 Montecchio Precalcino - Vicenza - Italy  
Tel. +39 0445 865911  
Fax +39 0445 865912  
info@extraflame.it

[www.lanordica-extraflame.com](http://www.lanordica-extraflame.com)